

# 岩手医科大学 医学部

## 令和 2 年度

### 一般入学試験問題

#### 理科 (120分)

出題科目	ページ	選択方法
物 理	4～29	左の3科目のうち2科目を解答してください。 解答時間の配分は自由です。
化 学	30～51	
生 物	52～77	

#### I 注意事項

- 1 配布された問題冊子・解答用紙は、試験開始の指示があるまで開かないでください。
- 2 ページの脱落や重複、印刷の不鮮明な箇所があった場合には、直ちに監督者に申し出てください。
- 3 受験番号および解答は必ず解答用紙の所定の欄に記入してください。
- 4 この問題冊子の余白等は適宜利用してもかまいません。
- 5 質問、中途退室など用件のある場合は、手を挙げて申し出てください。
- 6 退室時は、問題冊子は閉じ、解答用紙は裏返しにしてください。
- 7 試験に関わるすべての用紙は、持ち帰ることはできません。

#### II 解答上の注意

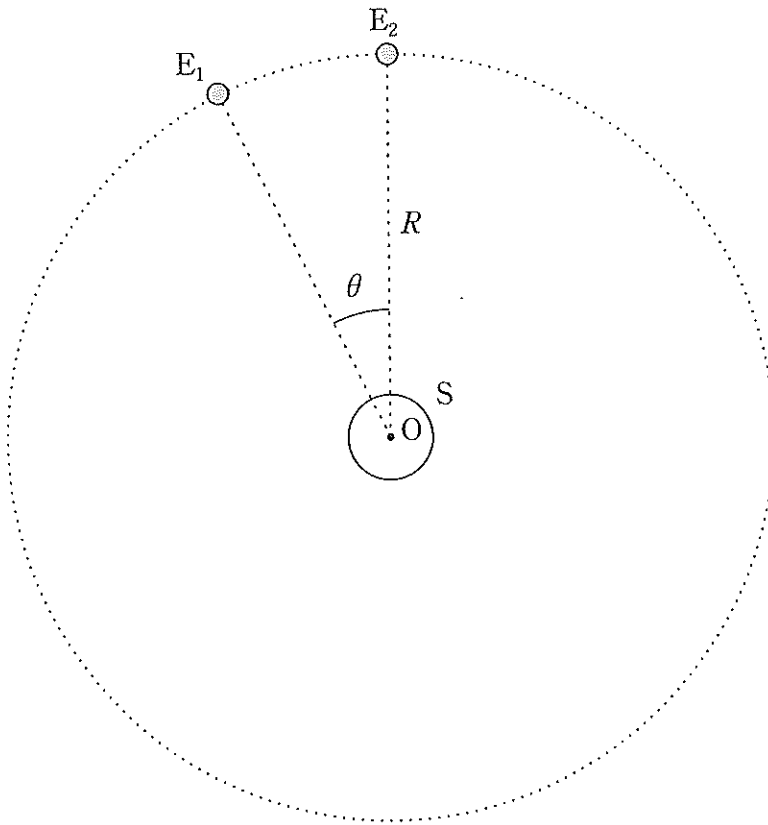
- 1 「解答上の注意」が、裏表紙に記載してあるので、この問題冊子を裏返して必ず読みなさい。ただし、問題冊子を開いてはいけません。

# 物 理

(解答はすべて解答用紙に記入すること)

第1問 次の文章を読んで、下の問い(問1~8)に答えよ。(解答番号  ~ )

点Oを中心とする球状天体Sのまわりを半径 $R$ の円軌道に沿って周回する2つの探査船 $E_1$ および $E_2$ がある。 $E_1$ 、 $E_2$ の大きさは $R$ と比べて無視できるほど小さい。 $E_1$ は、 $E_2$ よりも角度 $\theta$  [rad] だけ前方を運動している。Sの質量は $M$ 、 $E_1$ と $E_2$ の質量はともに $m$ である。 $M \gg m$ であるため、 $E_1$ と $E_2$ の影響によるSの運動の変化は無視できる。また、 $E_1$ と $E_2$ の間の万有引力も無視できる。万有引力定数を $G$ とする。



(下書き用紙)

問1  $E_1$  が  $S$  から受ける万有引力の大きさを表す式として適当なものを、次の

①～⑥のうちから1つ選べ。

①  $\frac{1}{2} GmMR$

②  $GmMR$

③  $\frac{GmM}{2R}$

④  $\frac{GmM}{R}$

⑤  $\frac{GmM}{2R^2}$

⑥  $\frac{GmM}{R^2}$

問2  $E_1$  の円運動の周期  $T_1$  を表す式として適当なものを、次の①～⑥のうちから

1つ選べ。

①  $\sqrt{\frac{R^3}{GM}}$

②  $2\pi\sqrt{\frac{R^3}{GM}}$

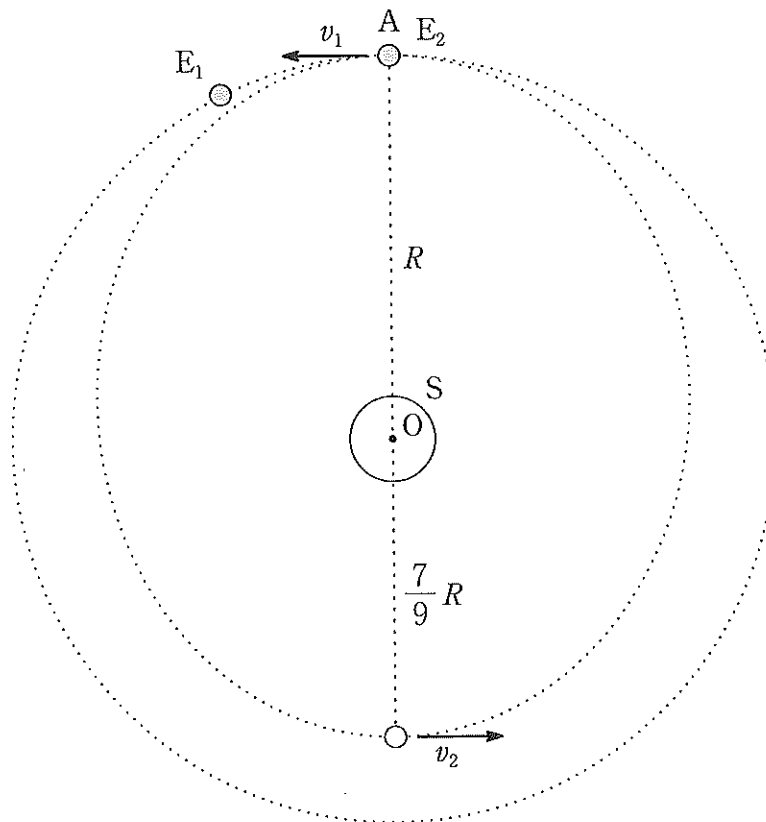
③  $\sqrt{\frac{R^2}{GM}}$

④  $2\pi\sqrt{\frac{R^2}{GM}}$

⑤  $\sqrt{\frac{R}{GM}}$

⑥  $2\pi\sqrt{\frac{R}{GM}}$

$E_2$  が円軌道上の点  $A$  において瞬間的に減速して、 $O$  からの距離の最大値が  $R$ 、最小値が  $\frac{7}{9}R$  の楕円軌道に沿って運動するようになった。 $E_2$  が減速した直後の速さを  $v_1$ 、 $O$  に最も近づいたときの速さを  $v_2$  とする。



(下書き用紙)

問3  $\frac{v_1}{v_2}$  の値として適当なものを、次の①～⑥のうちから1つ選べ。 3

- ①  $\frac{\sqrt{7}}{3}$                       ②  $\frac{3}{\sqrt{7}}$                       ③  $\frac{7}{9}$   
 ④  $\frac{9}{7}$                           ⑤  $\frac{49}{81}$                       ⑥  $\frac{81}{49}$

問4 減速後の  $E_2$  の力学的エネルギー  $D_2$  を表す式として適当なものを、次の①～⑤のうちから1つ選べ。ただし、万有引力による位置エネルギーの基準を無限遠点とする。 4

- ①  $\frac{1}{2}mv_1^2$                       ②  $\frac{GmM}{R}$                       ③  $-\frac{GmM}{R}$   
 ④  $\frac{1}{2}mv_1^2 + \frac{GmM}{R}$                       ⑤  $\frac{1}{2}mv_1^2 - \frac{GmM}{R}$

問5  $v_2$  を表す式として適当なものを、次の①～⑥のうちから1つ選べ。

5

- ①  $\sqrt{\frac{GM}{R}}$                       ②  $\sqrt{\frac{7GM}{8R}}$                       ③  $\sqrt{\frac{49GM}{48R}}$   
 ④  $\sqrt{\frac{81GM}{56R}}$                       ⑤  $\sqrt{\frac{81GM}{8R}}$                       ⑥  $\sqrt{\frac{124GM}{75R}}$

問6  $E_2$  の減速前の力学的エネルギー  $D_0$  と  $D_2$  の差  $D_2 - D_0$  を表す式として適当なものを、次の①～⑥のうちから1つ選べ。 6

- ①  $\frac{GmM}{4R}$                           ②  $\frac{GmM}{8R}$                           ③  $\frac{GmM}{16R}$   
 ④  $-\frac{GmM}{4R}$                           ⑤  $-\frac{GmM}{8R}$                           ⑥  $-\frac{GmM}{16R}$

問7 楕円軌道に沿って運動する  $E_2$  の周期を表す式として適当なものを、次の①～⑥のうちから1つ選べ。 7

- ①  $\frac{2\sqrt{2}}{3}T_1$                       ②  $\frac{3}{2\sqrt{2}}T_1$                       ③  $\frac{8}{9}T_1$   
 ④  $\frac{9}{8}T_1$                           ⑤  $\frac{16\sqrt{2}}{27}T_1$                       ⑥  $\frac{27}{16\sqrt{2}}T_1$

(下書き用紙)

問8 減速後  $E_2$  が初めて点 A に戻ったときに  $E_1$  も初めて点 A に戻った。このとき  $\theta$  の値として適当なものを、次の①～⑥のうちから1つ選べ。 8

①  $\frac{2(27 - 16\sqrt{2})\pi}{27}$

②  $\frac{(27 - 16\sqrt{2})\pi}{27}$

③  $\frac{2\pi}{9}$

④  $\frac{\pi}{9}$

⑤  $\frac{2(3 - 2\sqrt{2})\pi}{3}$

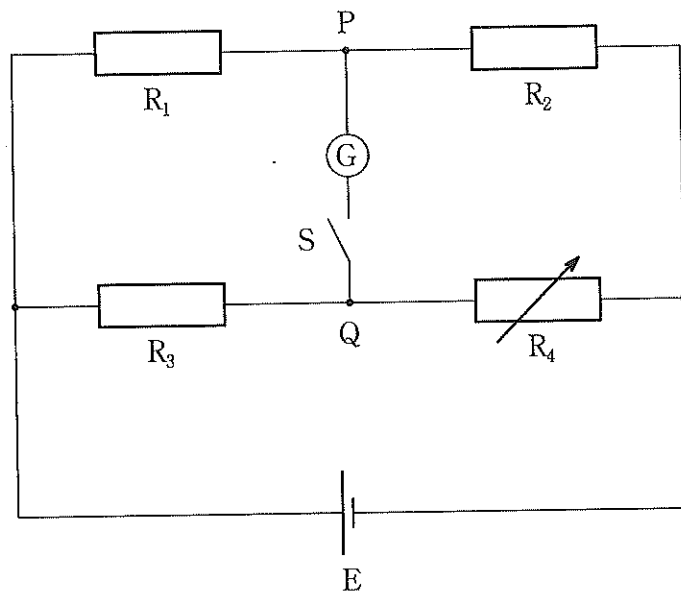
⑥  $\frac{(3 - 2\sqrt{2})\pi}{3}$



(下書き用紙)

第2問 次の文章を読んで、下の問い（問1～9）に答えよ。（解答番号 9 ～  
17 )

図のように、4つの抵抗  $R_1$ 、 $R_2$ 、 $R_3$ 、 $R_4$ 、検流計  $G$ 、電池  $E$ 、スイッチ  $S$  を接続した回路がある。 $R_1$ 、 $R_2$ 、 $R_3$  の電気抵抗はそれぞれ  $10\ \Omega$ 、 $20\ \Omega$ 、 $30\ \Omega$  である。 $R_4$  は可変抵抗であり、はじめは  $30\ \Omega$  に設定してある。 $E$  は起電力が  $12\text{ V}$  であり内部抵抗は無視できる。導線やスイッチなどの電気抵抗も無視できる。はじめ、 $S$  は開いている。



問1 4つの抵抗の消費電力の和の値として適当なものを、次の①～⑨のうちから1つ選べ。 9

- |          |          |         |
|----------|----------|---------|
| ① 0.36 W | ② 3.6 W  | ③ 36 W  |
| ④ 0.72 W | ⑤ 7.2 W  | ⑥ 72 W  |
| ⑦ 1.44 W | ⑧ 14.4 W | ⑨ 144 W |

問2 P、Q間の電位差の説明として適当なものを、次の①～⑥のうちから1つ選べ。 10

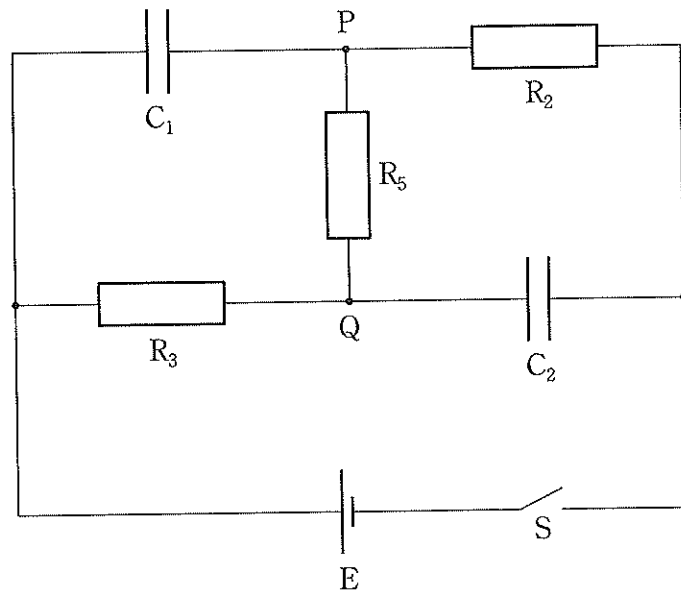
- |               |               |
|---------------|---------------|
| ① Pの方が1Vだけ高電位 | ② Pの方が2Vだけ高電位 |
| ③ Pの方が3Vだけ高電位 | ④ Qの方が1Vだけ高電位 |
| ⑤ Qの方が2Vだけ高電位 | ⑥ Qの方が3Vだけ高電位 |

(下書き用紙)

問3  $R_4$ の電気抵抗をある値に変更すると、Sを閉じてもGに電流が流れなかった。 $R_4$ の電気抵抗の値として適当なものを、次の①～⑨のうちから1つ選べ。 11

- |                |                |                |
|----------------|----------------|----------------|
| ① $10\ \Omega$ | ② $20\ \Omega$ | ③ $30\ \Omega$ |
| ④ $40\ \Omega$ | ⑤ $50\ \Omega$ | ⑥ $60\ \Omega$ |
| ⑦ $70\ \Omega$ | ⑧ $80\ \Omega$ | ⑨ $90\ \Omega$ |

次に、回路を組み替えて下図のように接続した。コンデンサー  $C_1$  と  $C_2$  の電気容量はそれぞれ  $10\ \mu\text{F}$  と  $20\ \mu\text{F}$  で、抵抗  $R_5$  の電気抵抗は  $50\ \Omega$  である。はじめにSは開いていて、コンデンサーはいずれも帯電していない。



問4 Sを閉じた直後に  $R_5$  を流れる電流の向きと大きさの説明として適当なものを、次の①～⑥のうちから1つ選べ。 12

- |                             |                             |
|-----------------------------|-----------------------------|
| ① PからQの向きに $0.12\ \text{A}$ | ② PからQの向きに $0.24\ \text{A}$ |
| ③ PからQの向きに $0.36\ \text{A}$ | ④ QからPの向きに $0.12\ \text{A}$ |
| ⑤ QからPの向きに $0.24\ \text{A}$ | ⑥ QからPの向きに $0.36\ \text{A}$ |

(下書き用紙)

問5 Sを閉じた直後にSを流れる電流の大きさとして適当なものを、次の

①～⑥のうちから1つ選べ。 13

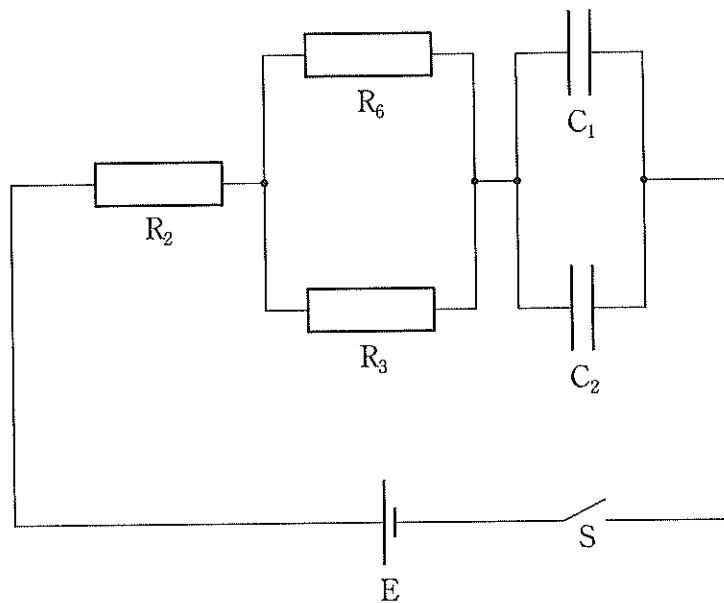
- |          |          |          |
|----------|----------|----------|
| ① 0.16 A | ② 0.36 A | ③ 0.64 A |
| ④ 0.86 A | ⑤ 1.0 A  | ⑥ 1.24 A |

問6 Sを閉じてからじゅうぶんに時間が経過した後に  $C_1$  に蓄えられている電

気量として適当なものを、次の①～⑨のうちから1つ選べ。 14

- |                                  |                                  |                                  |
|----------------------------------|----------------------------------|----------------------------------|
| ① $3.6 \times 10^{-6} \text{ C}$ | ② $3.6 \times 10^{-5} \text{ C}$ | ③ $3.6 \times 10^{-4} \text{ C}$ |
| ④ $4.8 \times 10^{-6} \text{ C}$ | ⑤ $4.8 \times 10^{-5} \text{ C}$ | ⑥ $4.8 \times 10^{-4} \text{ C}$ |
| ⑦ $9.6 \times 10^{-6} \text{ C}$ | ⑧ $9.6 \times 10^{-5} \text{ C}$ | ⑨ $9.6 \times 10^{-4} \text{ C}$ |

さらに回路を組み替えて下図のように接続する。抵抗  $R_6$  の電気抵抗は  $60 \Omega$  である。はじめSは開いていて、コンデンサーはいずれも帯電していない。



(下書き用紙)

問7 Sを閉じてからじゅうぶんに時間が経過するまでに、Sを通過した電気量として適当なものを、次の①～⑨のうちから1つ選べ。 15

- |                                  |                                  |                                  |
|----------------------------------|----------------------------------|----------------------------------|
| ① $3.6 \times 10^{-6} \text{ C}$ | ② $3.6 \times 10^{-5} \text{ C}$ | ③ $3.6 \times 10^{-4} \text{ C}$ |
| ④ $4.8 \times 10^{-6} \text{ C}$ | ⑤ $4.8 \times 10^{-5} \text{ C}$ | ⑥ $4.8 \times 10^{-4} \text{ C}$ |
| ⑦ $9.6 \times 10^{-6} \text{ C}$ | ⑧ $9.6 \times 10^{-5} \text{ C}$ | ⑨ $9.6 \times 10^{-4} \text{ C}$ |

問8 Sを閉じてからじゅうぶんに時間が経過するまでに、3つの抵抗から発生したジュール熱の総和として適当なものを、次の①～⑨のうちから1つ選べ。 16

- |                                   |                                   |                                   |
|-----------------------------------|-----------------------------------|-----------------------------------|
| ① $1.08 \times 10^{-5} \text{ J}$ | ② $1.08 \times 10^{-4} \text{ J}$ | ③ $1.08 \times 10^{-3} \text{ J}$ |
| ④ $2.16 \times 10^{-5} \text{ J}$ | ⑤ $2.16 \times 10^{-4} \text{ J}$ | ⑥ $2.16 \times 10^{-3} \text{ J}$ |
| ⑦ $4.32 \times 10^{-5} \text{ J}$ | ⑧ $4.32 \times 10^{-4} \text{ J}$ | ⑨ $4.32 \times 10^{-3} \text{ J}$ |

問9 Sを閉じてからじゅうぶんに時間が経過するまでに、 $R_6$ から発生したジュール熱として適当なものを、次の①～⑨のうちから1つ選べ。 17

- |                                  |                                  |                                  |
|----------------------------------|----------------------------------|----------------------------------|
| ① $1.8 \times 10^{-6} \text{ J}$ | ② $1.8 \times 10^{-5} \text{ J}$ | ③ $1.8 \times 10^{-4} \text{ J}$ |
| ④ $3.6 \times 10^{-6} \text{ J}$ | ⑤ $3.6 \times 10^{-5} \text{ J}$ | ⑥ $3.6 \times 10^{-4} \text{ J}$ |
| ⑦ $7.2 \times 10^{-6} \text{ J}$ | ⑧ $7.2 \times 10^{-5} \text{ J}$ | ⑨ $7.2 \times 10^{-4} \text{ J}$ |

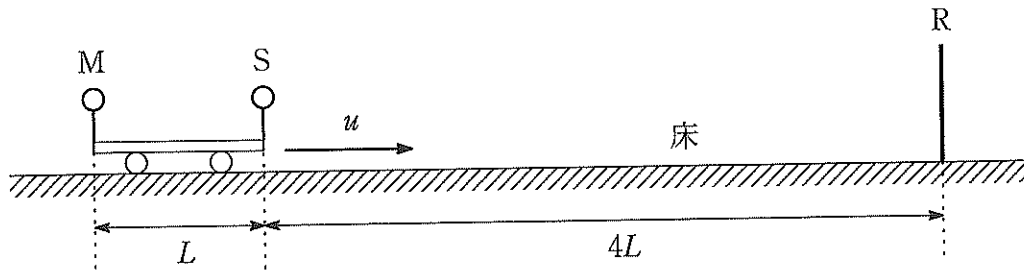


(下書き用紙)

第3問 次の文章を読んで、下の問い（問1～8）に答えよ。（解答番号 18 ～

25 )

長さ  $L$  の台車の最前部に振動数  $f$  で音波を発する音源  $S$ 、最後部にマイクロフォン  $M$  が固定されている。台車の前方には反射板  $R$  が固定されて静止している。実験は無風状態の空間で行う。音の速さを  $V$  とする。



台車を一定の速さ  $u$  ( $< V$ ) で  $R$  に近づく向きに移動させながら、時刻  $t = 0$  に  $S$  から音を発生させ始めた。  $t = 0$  において、  $R$  と  $S$  の距離は  $4L$  であった。

問1  $S$  から  $M$  に直接音が届き始める時刻を表す式として適当なものを、次の

①～⑥のうちから1つ選べ。 18

- |                     |                      |                      |
|---------------------|----------------------|----------------------|
| ① $\frac{L}{V}$     | ② $\frac{L}{u}$      | ③ $\frac{L}{V - u}$  |
| ④ $\frac{L}{V + u}$ | ⑤ $\frac{L}{V - 2u}$ | ⑥ $\frac{L}{V + 2u}$ |

問2  $S$  から  $M$  に直接届く音の振動数を表す式として適当なものを、次の①～

⑨のうちから1つ選べ。 19

- |                           |                             |                             |
|---------------------------|-----------------------------|-----------------------------|
| ① $f$                     | ② $\frac{V}{V - u} f$       | ③ $\frac{V}{V + u} f$       |
| ④ $\frac{V - u}{V} f$     | ⑤ $\frac{V + u}{V} f$       | ⑥ $\frac{V + u}{V - u} f$   |
| ⑦ $\frac{V - u}{V + u} f$ | ⑧ $\frac{V + 2u}{V - 2u} f$ | ⑨ $\frac{V - 2u}{V + 2u} f$ |

(下書き用紙)

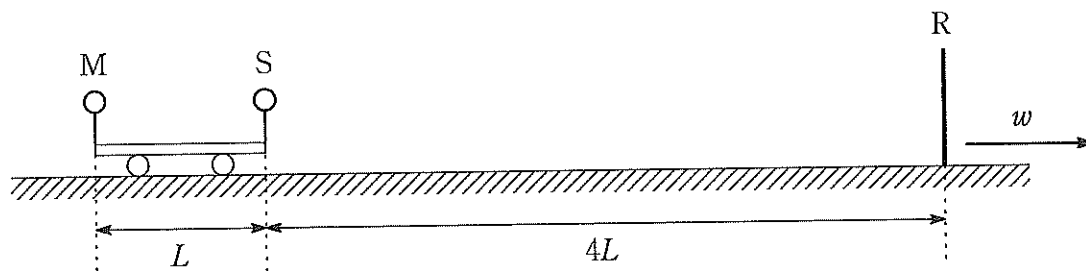
問3 Rによる反射音がMに届き始める時刻を表す式として適当なものを、次の①～⑥のうちから1つ選べ。 20

- ①  $\frac{9L}{V}$                       ②  $\frac{9L}{u}$                       ③  $\frac{9L}{V-u}$   
 ④  $\frac{9L}{V+u}$                       ⑤  $\frac{9L}{V-2u}$                       ⑥  $\frac{9L}{V+2u}$

問4 Sから音を発生させ始めてからしばらくすると、Mが受信した音の大きさは一定の周期  $T$  で強弱の変化を繰り返した。 $T$  を表す式として適当なものを、次の①～⑥のうちから1つ選べ。 21

- ①  $\frac{V}{uf}$                       ②  $\frac{V}{2uf}$                       ③  $\frac{V+u}{uf}$   
 ④  $\frac{V+u}{2uf}$                       ⑤  $\frac{V-u}{uf}$                       ⑥  $\frac{V-u}{2uf}$

次に、台車を静止させ、Rを台車から遠ざける向きに一定の速さ  $w$  ( $< V$ ) で移動させる。時刻  $t = 0$  にSから音を発生させ始めた。 $t = 0$  において、RとSの距離は  $4L$  であった。MにはRによる反射音のみが届くとする。



(下書き用紙)

問5 Mに音が届き始める時刻を表す式として適当なものを、次の①～⑨のうちから1つ選べ。 22

①  $\frac{9L}{V}$

②  $\frac{9L}{V-w}$

③  $\frac{9L}{V+w}$

④  $\frac{(9V-w)L}{V^2}$

⑤  $\frac{(9V+w)L}{V^2}$

⑥  $\frac{(9V-w)L}{(V-w)V}$

⑦  $\frac{(9V+w)L}{(V-w)V}$

⑧  $\frac{(9V-w)L}{(V+w)V}$

⑨  $\frac{(9V+w)L}{(V+w)V}$

問6 Mに届く音の振動数を表す式として適当なものを、次の①～⑨のうちから1つ選べ。 23

①  $f$

②  $\frac{V}{V-w}f$

③  $\frac{V}{V+w}f$

④  $\frac{V-w}{V}f$

⑤  $\frac{V+w}{V}f$

⑥  $\frac{V+w}{V-w}f$

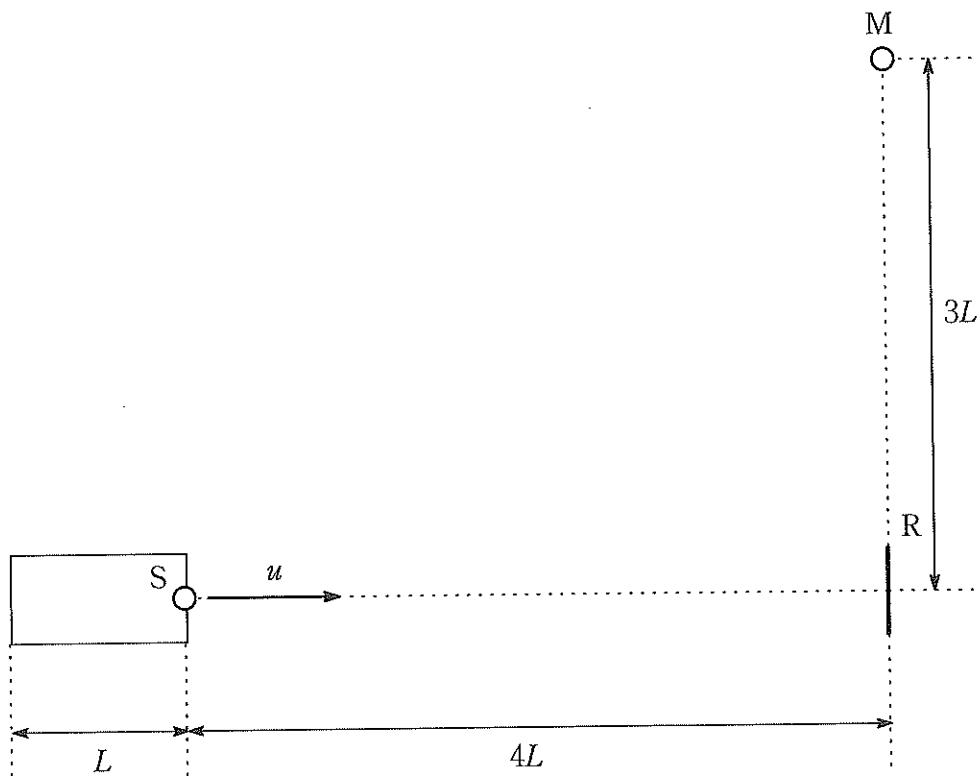
⑦  $\frac{V-w}{V+w}f$

⑧  $\frac{V+2w}{V-2w}f$

⑨  $\frac{V-2w}{V+2w}f$

(下書き用紙)

下図は台車を真上から見た様子で、MをRの真横でSの軌道から距離 $3L$ だけ離れた位置に固定する。Rを元の位置に固定し、Sは台車の最先端に固定されたままである。台車を一定の速さ $u$  ( $< V$ ) でRに近づく向きに移動させながら、時刻 $t = 0$ から台車がRの位置に達するまでの間のみ、Sから音を発生させる。 $t = 0$ において、RとSの距離は $4L$ であった。MにはSからの直接音のみが届くとする。



問7 Mに初めて届いた音の振動数を表す式として適当なものを、次の①～⑨のうちから1つ選べ。 24

- |                          |                          |                          |
|--------------------------|--------------------------|--------------------------|
| ① $f$                    | ② $\frac{5V - 3u}{5V} f$ | ③ $\frac{5V + 3u}{5V} f$ |
| ④ $\frac{5V}{5V - 3u} f$ | ⑤ $\frac{5V}{5V + 3u} f$ | ⑥ $\frac{5V - 4u}{5V} f$ |
| ⑦ $\frac{5V + 4u}{5V} f$ | ⑧ $\frac{5V}{5V - 4u} f$ | ⑨ $\frac{5V}{5V + 4u} f$ |



(下書き用紙)

問8 Mに届く音の振動数の時間変化として適当なものを、次の①～⑤のうちから1つ選べ。 25

- ① 一定
- ② 高くなったり低くなったりの振動を繰り返す
- ③ 単調に減少する
- ④ 単調に増加する
- ⑤ ①～④のいずれでもない

(下書き用紙)