

化 学

医学部・工学部・応用生物科学部

問題冊子

注意事項

1. 試験開始の合図があるまで、問題冊子を開かないこと。
2. 本問題冊子は 10 ページで、医学部は解答用紙 4 枚、その他の学部は解答用紙 5 枚である。落丁、乱丁、印刷不鮮明の箇所などがあった場合には、ただちに試験監督者に申し出ること。
3. 受験番号は医学部 4 枚、その他の学部 5 枚の解答用紙のそれぞれ指定した欄すべてに必ず記入すること。
4. 問題は 5 題である。工学部・応用生物科学部の受験生は、5 題すべてに解答すること。
5. 医学部の受験生は、問題 **1** , **2** , **3** , **4** に解答すること。
6. 解答は解答用紙の指定箇所に記入すること。指定箇所以外に記入された解答は採点の対象としない。
7. 解答用紙は持ち帰らないこと。問題冊子は持ち帰ること。
8. 大問ごとに満点に対する配点の比率を表示してある。
9. 必要があれば、次の数値を用いよ。計算結果は、特に指定がない限り有効数字 2 桁で示せ。

原子量：H = 1.0, C = 12.0, N = 14.0, O = 16.0, Na = 23.0, Cu = 63.5

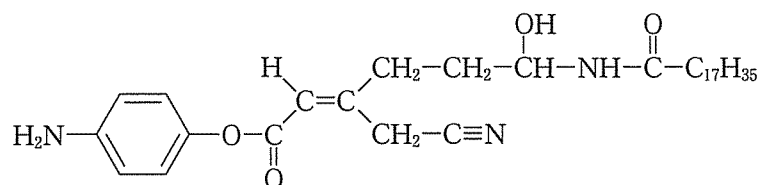
アボガドロ定数： $N_A = 6.02 \times 10^{23}/\text{mol}$, 気体定数： $R = 8.31 \times 10^3 \text{ Pa}\cdot\text{L}/(\text{mol}\cdot\text{K})$,

ファラデー定数： $F = 9.65 \times 10^4 \text{ C/mol}$

気体はすべて理想気体としてふるまうものとする。

10. 構造式は、次の例にならい簡略に示せ。

(例)







1 次の文章を読み、以下の問1から問7に答えよ。(配点比率 医:25%, 工・応生:20%)

原子は、**ア**と**イ**から構成されている。**イ**は電荷をもつ陽子と電荷をもたない中性子からできている。また、**イ**の周りには**ア**がいくつかの**ウ**を形成する。**ウ**は**イ**に近いものから順にK殻、L殻、M殻、N殻とよばれている。**ア**は、遷移元素を除き原則として最も**エ {内側 | 外側}**の**ウ**から配置されていく。**ア**で満たされた**ウ**を**オ**という。原子から1個の**ア**を引き離すのに必要なエネルギーのことを**カ**といい、原子が1個の**ア**を取り込み1個の陰イオンになるときに放出するエネルギーのことを**キ**という。

イの陽子数は元素ごとに決まっており、この数を原子番号^(c)といい、陽子数と中性子数の合計を**ク**という。同じ元素でも、中性子の数が異なる原子どうしのことをお互いに**ケ**であるという。**ケ**の中には放射線を放出して他の元素の原子に変化するものがあり、これを**コ**という。**コ**は遺跡などの年代測定や医療分野などで利用されている。

問1. **ア** ~ **コ**にあてはまる適切な語句をそれぞれ答えよ。**エ**については、適切な語句を{ }内から選んで答えよ。

問2. リンとカリウムの電子配置を例にならって答えよ。(例) Be: K (2) L (2)

問3. 下線部(a)および(b)について、リン、硫黄、塩素、アルゴン、カリウム、カルシウムの中で、下線部(a)のエネルギーが最も大きいものと、下線部(b)のエネルギーが最も大きいものをそれぞれ元素記号で答えよ。

問4. リン、硫黄、塩素、カリウム、カルシウムの中で最も原子半径の大きいものを選び、元素記号で答えよ。また硫化物イオン、塩化物イオン、カリウムイオン、カルシウムイオンの中で最もイオン半径の大きいものを選び、イオン式で答えよ。

問5. 下線部(c)について、以下の文章を読んで答えよ。

2016年に原子番号113の新元素がニホニウムという名称になったことが発表された。この元素は亜鉛とビスマスを高速で衝突させ、核融合によって合成される。周期表ではアルミニウムと同じ13族に属する。13族に属する元素の中で非金属元素であるものを元素記号で答えよ。また、周期表の典型元素では縦に並ぶ元素の性質は類似する。この理由を15字以内で説明せよ。

問 6. について、以下の問いに答えよ。

原子番号 82 の鉛には、主に 4 種類の が存在する。その存在比率が多い順番に並べると、1 番目と 2 番目は 52 % および 24 % である。また、それぞれの中性子数は存在比率が多い順番から並べると、126 個、124 個、125 個および 122 個である。このとき、3 番目の の存在比率 [%] を求めよ。ただし、鉛の原子量を 207.19 とし、この 4 種類以外の の存在比率は 1 % 以下であるため、計算上無視して良いものとする。また、 を相対質量として計算せよ。

表 鉛の の存在比率

	1 番目	2 番目	3 番目	4 番目
存在比率	52 %	24 %	<input type="text" value=""/> %	<input type="text" value=""/> %
中性子数	126 個	124 個	125 個	122 個

問 7. について、以下の(1)および(2)に答えよ。

(1) 次の文章中の および にあてはまる適切な語句を{ }内から選んで答えよ。

炭素には、天然に存在するものとして主に ^{12}C と ^{13}C がある。その他ごくわずかに ^{14}C が存在する。 ^{14}C は宇宙からの放射線によって大気中で生成される。また ^{14}C は不安定な原子であり、放射線を出して別の元素の原子に変化する。大気中では、 ^{14}C が生じる量と壊れる量が釣りあっているため、大気中には ^{14}C は一定の割合で存在する。生きている植物中での ^{14}C の割合は、。しかし、植物が枯れると外界からの ^{14}C の取り込みがなくなるため、 ^{14}C の割合は 。

(2) ^{14}C がもとの量の半分になる時間のことを半減期という。 ^{14}C の半減期は 5.73×10^3 年である。ある遺跡で発見された木片の ^{14}C の割合が現代の木の ^{14}C の割合と比べると 12.5 % であった。このとき、この遺跡は何年前のものであるかを答えよ。

2 次の文章を読み、以下の問1から問4に答えよ。(配点比率 医：25%，工・応生：20%)

イオン化傾向の異なる2種類の金属の板を電解質溶液中に浸して、これらを導線でつなぐことで化学電池を作ることができる。例えば、ア電池は亜鉛板を入れた硫酸亜鉛水溶液と、銅板を入れた硫酸銅(II)水溶液をセロハンなどの半透膜で仕切ったものである。この電池の負極ではイオン化傾向の大きな^(a)イ {銅 | 亜鉛}^(b)がウされることでイオンとなって溶け出し、正極ではエ {銅(II) | 亜鉛}イオンが電子を受け取ることでオされ、電極上に金属として析出する。これに対して、電解質水溶液に2本の電極を入れ、外部から直流の電流を流して、一方の電極でウ反応を、もう一方の電極でオ反応を起こすことを電気分解という。これを利用して銅の精錬ができる。カ極に銀、亜鉛、金、鉄^(c)を含む粗銅を、キ極に純銅を用いて硫酸酸性の硫酸銅(II)水溶液の電気分解を行ったところ、キ極では銅が析出し、カ極の下に金属が沈殿した。

問1. ア ~ キ にあてはまる適切な語句をそれぞれ答えよ。イ ,
エ については{ }内から適切な語句を選んで答えよ。

問2. 下線部(a)について、単体の銅は、常温では面心立方格子の原子配列をもった結晶を形成する。それぞれの銅原子は球形であり、他の原子と接しているとする。また、この単位格子の一辺の長さは $3.6 \times 10^{-8} \text{ cm}$ である。以下の(1)~(4)に答えよ。ただし、 $\sqrt{2} = 1.4$ とする。

- (1) この単位格子中に含まれる銅原子の個数を答えよ。
- (2) この結晶中の銅原子の配位数を答えよ。
- (3) 銅原子の半径[cm]を求めよ。
- (4) 銅の密度[g/cm³]を求めよ。

問 3. 下線部(b)について, 半透膜を取り除いたところ起電力が低下した。この原因となる電極表面で起こる現象を 25 字以内で述べよ。ただし, 「イオン化傾向」という用語を用いること。

問 4. 下線部(c)について, ある一定時間 1.5 A の電流で電気分解したところ, キ 極では 0.96 g の銅が析出した。ただし, 電気分解の効率は 100 % であった。以下の(1)~(3)に答えよ。

- (1) 流れた電子の物質量 [mol] を求めよ。
- (2) 電気分解を行った時間 [秒] を求めよ。
- (3) 沈殿に含まれる金属をすべて元素記号で答えよ。

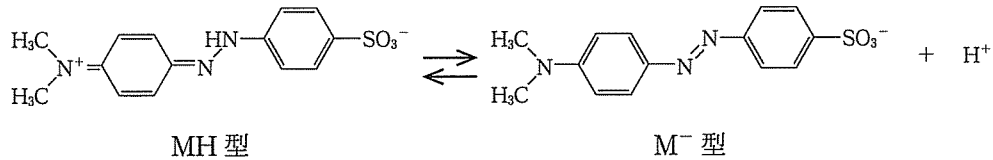
3

以下の問1と問2に答えよ。

(配点比率 医：25%，工・応生：20%)

問1. 次の文章を読み、以下の(1)~(5)に答えよ。

中和滴定の指示薬として用いられるメチルオレンジは、水溶液中で水素イオンと次のような電離平衡を示す。



上の電離平衡式において、左辺の状態のメチルオレンジをMH型、右辺の状態をM⁻型とする。メチルオレンジはpHの低下によって黄色から赤色に変色するが、これは黄色を示すM⁻型が減り、赤色を示すMH型が増えるためである。

- (1) メチルオレンジの電離定数 K_a [mol/L] を、水素イオンのモル濃度 $[\text{H}^+]$ 、M⁻型のモル濃度 $[\text{M}^-]$ 、およびMH型のモル濃度 $[\text{MH}]$ を用いた式で示せ。
- (2) メチルオレンジの色調を表す指標として、メチルオレンジ全分子中のM⁻型の割合 R_M を次のように定義する。

$$R_M = \frac{[\text{M}^-]}{[\text{M}^-] + [\text{MH}]} = \frac{1}{1 + \frac{[\text{MH}]}{[\text{M}^-]}}$$

R_M を、 $[\text{MH}]$ や $[\text{M}^-]$ を用いず、 K_a と $[\text{H}^+]$ を用いた式で示せ。

- (3) (2)で得られた式を変形して、pHを、 K_a と R_M を用いた式で示せ。

- (4) 図1は、(3)で得られた式を用い、メチルオレンジの色調 R_M のpHによる変化を計算した結果である。図1の ア ~ ウ にあてはまるpHの値をそれぞれ求めよ。ただし、 $K_a = 3.0 \times 10^{-4}$ mol/L である。必要があれば、 $\log_{10} 3 = 0.48$ を用いよ。

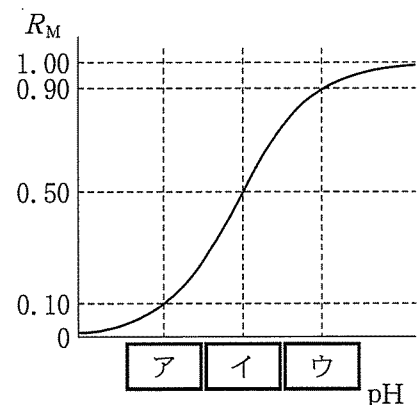


図1

(5) 以下の中和滴定実験①～③の中から、指示薬としてメチルオレンジを使用することが適切でないものをすべて選び、記号で答えよ。すべて適切な場合は、解答欄に「なし」と記せ。

- ① 塩酸を水酸化ナトリウム水溶液で滴定する。
- ② アンモニア水を塩酸で滴定する。
- ③ 酢酸水溶液を水酸化ナトリウム水溶液で滴定する。

問 2. 次の文章を読み、以下の(1)～(3)に答えよ。

図 2 の実線は水の蒸気圧曲線である。この図を水の状態図の一部とみなし、A の状態 ($1.00 \times 10^5 \text{ Pa}$, 177°C) にある水 1.80 g をピストン付きの容器に封入し、次の 2 種類の操作を行う。

[操作 I] ピストンを調節して容器内の圧力を一定にたもったまま 60°C まで冷却すると、容器内の状態は $A \rightarrow B \rightarrow C$ のように変化する。A ～ B ではすべての水が であり、B ～ C では である。B ではすべての が に変化するため、容器の容積が急激に する。

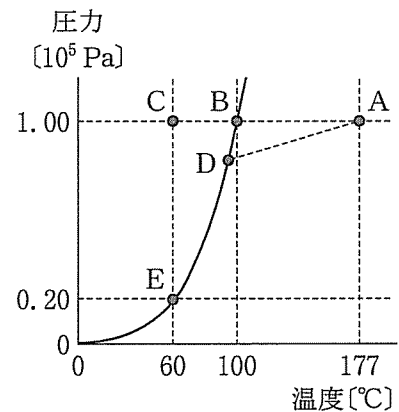


図 2

[操作 II] ピストンを固定して容器の容積を一定にたもったまま 60°C まで冷却すると、容器内の圧力は温度の低下とともに直線 AD にそって降下する。D において の一部が に変化すると、 の状態となり、 と等しい圧力の が容器内の残りの容積をみたす。その結果、容器内の圧力は温度の低下とともに曲線 DE にそって降下する。

(1) 文章中の ～ にあてはまる適切な語句をそれぞれ答えよ。ただし、 ～ については、以下の語群の中から選んで答えること。

語群

気体 液体 固体 増加 減少

(2) 図 2 の直線 AD の傾き $[\text{Pa}/\text{K}]$ を求めよ。

(3) 図 2 の E の状態 ($0.20 \times 10^5 \text{ Pa}$, 60°C) において、容器内に の状態で存在する水の物質質量 $[\text{mol}]$ を求めよ。

4 以下の問1と問2に答えよ。

(配点比率 医：25%，工・応生：20%)

問1. 次の実験Ⅰ～Ⅲで発生した気体A～Cをどれも同じ捕集法で集めた。以下の(1)～(5)に答えよ。

[実験Ⅰ] 酢酸ナトリウム(無水塩)と水酸化ナトリウムを試験管にとり、よく混ぜて加熱すると気体Aが発生した。

[実験Ⅱ] エタノールと十分な量の濃硫酸を丸底フラスコに入れ、油浴で約170℃に加熱すると気体Bが発生した。

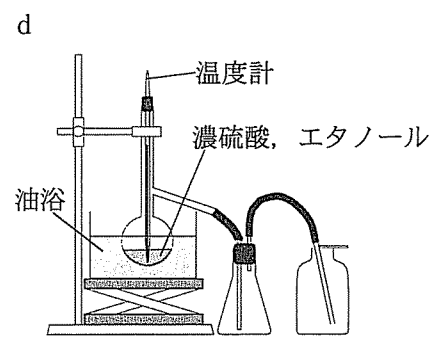
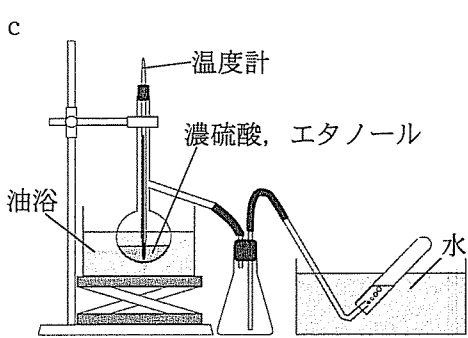
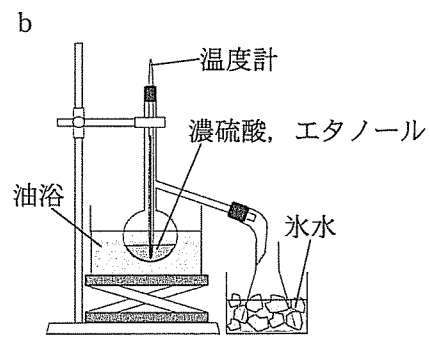
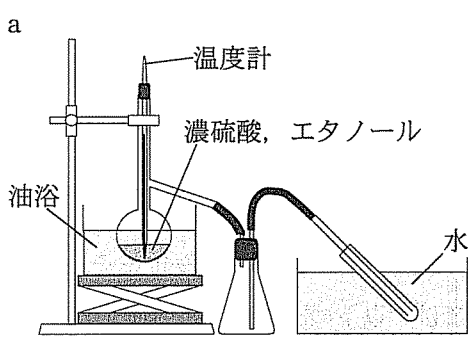
[実験Ⅲ] 炭化カルシウム(カーバイド)の小粒を小さな穴を開けたアルミ箔で包み試験管に入れ、ここに水を加えると気体Cが発生した。

さらに集めた気体A～Cに次の実験ⅣとⅤの操作を行った。

[実験Ⅳ] 薄い臭素水に各々の気体を吹き込んでよく振り混ぜた。

[実験Ⅴ] 硫酸で酸性にした薄い過マンガン酸カリウム水溶液に各々の気体を吹き込んでよく振り混ぜた。

- (1) 実験Ⅰ～Ⅲで起きた反応を化学反応式で示せ。
- (2) 気体A～Cを捕集するのに用いた捕集法の名称を答えよ。
- (3) 次のa～dの中から、気体Bを捕集している様子を表すものとして適切なものを選び、記号で答えよ。



- (4) 実験Ⅳで臭素水の色が消えたのは、気体 A, B, Cのうち、どの気体か。色が消えた気体すべてを記号で答えよ。該当するものがない場合、解答欄に「なし」と記せ。
- (5) 実験Ⅴで過マンガン酸カリウム水溶液の色(赤紫色)はどうか。気体 A, B, Cについて、色が①消える、②変わらない、③濃くなる、から選んでそれぞれ記号で答えよ。

問 2. 次の(a)~(j)を読み、D ~ Iに該当する化合物の構造式をそれぞれ示せ。

- (a) Dは炭素、水素、酸素より構成され、沸点 97℃の中性の化合物で、水によく溶ける。
- (b) Dはナトリウムと反応して水素を発生した。Dは臭素水の色を脱色せず、ヨードホルム反応も示さなかった。
- (c) Dを硫酸酸性二クロム酸カリウム水溶液で酸化すると、化合物 Eを経て化合物 Fが得られた。
- (d) Eは中性の化合物で水によく溶ける。また、Eはアンモニア性硝酸銀水溶液で銀鏡反応を示したが、ヨードホルム反応は示さなかった。
- (e) Fは水に溶けると弱い酸性を示す一価のカルボン酸であり、Fが 200 mg 含まれる水溶液を中和するためには 0.10 mol/L の水酸化ナトリウム水溶液が 27.0 mL 必要であった。
- (f) Dを濃硫酸と混ぜて 160℃に加熱すると気体 Gが発生した。
- (g) 気体 Gを元素分析したところ、炭素が 85.7%，水素が 14.3%であった。また、気体 G 42.0 g は 1.013×10^5 Pa, 27℃で 24.6 L の体積を示した。
- (h) 気体 Gに濃硫酸存在下で水を付加したら、化合物 Hが得られた。
- (i) Hは中性の化合物でナトリウムと反応して水素を発生し、ヨードホルム反応で黄色結晶が析出した。
- (j) Hを硫酸酸性二クロム酸カリウム水溶液で酸化すると、化合物 Iが得られた。Iは中性で水によく溶け、アンモニア性硝酸銀水溶液で銀鏡反応は示さないが、ヨードホルム反応では黄色結晶が析出した。

5

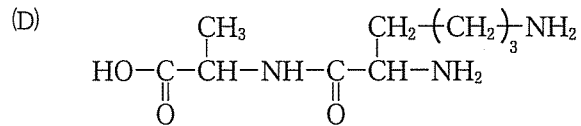
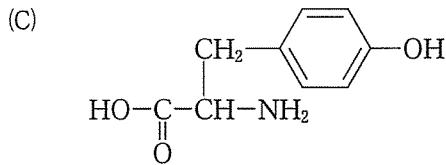
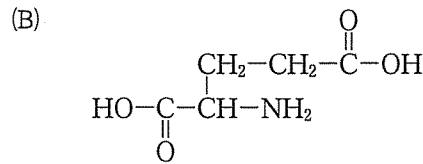
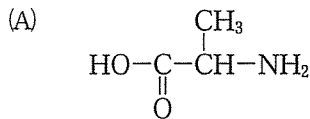
次の文章を読み、以下の問1から問5に答えよ。

(配点比率 工・応生：20%)

同一分子内にアミノ基とカルボキシ基をもつ化合物をアミノ酸という。このうち、これら2つの官能基が同じ炭素原子に結合したものは **ア** とよばれる。タンパク質を構成する約20種類の **ア** のうち、**イ** 以外は **ウ** 炭素原子をもち、一对の **エ** 異性体が存在する。これらの異性体は **オ** 型と **カ** 型に区別され、天然のタンパク質は後者のアミノ酸が **キ** 結合で多数連なった高分子化合物である。この中で、生体内の化学反応を触媒する働きをもつタンパク質の総称を **ク** という。

アミノ酸は水溶液中で、水素イオンの濃度に応じて異なるイオン形をとる。アミノ酸分子内に正負の両電荷をもつイオンを **ケ** イオンといい、これと陽、陰イオンの平衡化合物の電荷の総和が全体として0になるときのpHの値をそのアミノ酸の **コ** という。

次に示すアミノ酸(A)~(D)の水溶液を用いて、以下の[実験I]~[実験IV]を行った。



[実験I] 水酸化ナトリウム水溶液と硫酸銅(Ⅱ)水溶液を加えた。

[実験II] ニンヒドリン溶液を加えて温めた。

[実験III] 濃硝酸を加えて加熱し、冷却後アンモニア水を加えた。

[実験IV] 水酸化ナトリウム水溶液を加えて加熱した後、酢酸鉛(Ⅱ)水溶液を加えた。

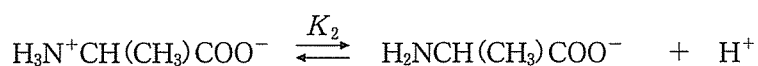
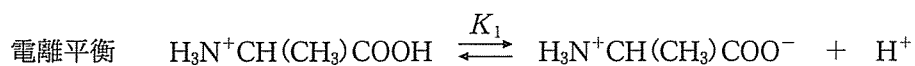
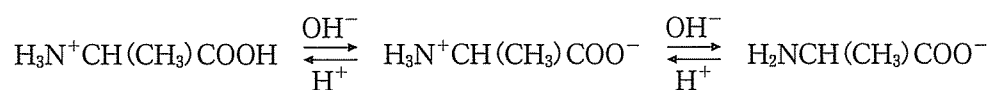
問1. **ア** ~ **コ** にあてはまる適切な語句をそれぞれ答えよ。

問2. 以下の①~⑧のうち、**ウ** 炭素原子を1つ以上含むものをすべて選び、記号で答えよ。該当するものがない場合には、解答欄に「なし」と記せ。

- ① 2-ブタノール ② 2-メチル-1-プロパノール ③ 2-メチル-2-クロロヘキサン
④ ポリ乳酸 ⑤ グルコース ⑥ アセトン ⑦ アミラーゼ ⑧ グリセリン

問 3. アミノ酸(A)に関する以下の(1)および(2)に答えよ。

なお、(A)は水溶液中で次のような3つのイオン形で存在し、2つの電離平衡が成り立っている。



平衡定数 $K_1 = 5.0 \times 10^{-3} \text{ mol/L}$, $K_2 = 2.0 \times 10^{-10} \text{ mol/L}$

(1) このアミノ酸の を求めよ。

(2) このアミノ酸を pH 9 の緩衝液に溶かして電気泳動を行ったとき、どちらの電極側に動くか、以下の①～③の中から選び、記号で答えよ。

- ① 正極につないだ電極
- ② 負極につないだ電極
- ③ どちらにも動かない

問 4. [実験 I]～[実験 IV]について、以下の結果を示すアミノ酸を(A)～(D)の中からすべて選んで記号で答えよ。該当するものがない場合には、解答欄に「なし」と記せ。

[実験 I の結果] 赤紫色を呈する

[実験 II の結果] 赤紫～青紫色を呈する

[実験 III の結果] 橙黄色を呈する

[実験 IV の結果] 黒色沈殿を生じる

問 5. 以下の①～④のうち、タンパク質の変性に基づいていないものをすべて選び、記号で答えよ。該当するものがない場合には、解答欄に「なし」と記せ。

- ① 卵白と水の混合液に少量の塩化ナトリウムを加えてかき混ぜると均一な溶液になる。
- ② 毛髪をパーマ液で処理すると変形する。
- ③ 机の上を、エタノールを含ませた布で拭いて殺菌する。
- ④ 牛乳を沸かすと上に白い膜ができる。

