

鹿児島大学 一般 前期

物 理

注 意 事 項

- 1 「解答始め」の合図があるまでこの冊子を開かないこと。
- 2 この冊子は6ページである。
- 3 学部名と受験番号は、必ず4枚の解答用紙のそれぞれに記入すること。
- 4 解答は、必ず解答用紙の指定されたところに記入すること。

1 断熱された容器の中に、 $-T_1[^\circ\text{C}]$ の氷が $m[\text{g}]$ 入っている。この容器を一定電力で加熱を開始したところ、容器内の温度は図1に示すような温度変化をして、 $t_1[\text{s}]$ 後には 0°C となった後、しばらく温度は一定となった。加熱開始 $t_2[\text{s}]$ 後には、氷は完全に溶けて水になり、再び温度が上昇し始め、加熱開始 $t_3[\text{s}]$ 後には $T_2[^\circ\text{C}]$ になった。ただし、容器からの熱の出入りはなく、容器の熱容量は無視できるものとし、水の比熱は $C_w[\text{J}/(\text{g}\cdot\text{K})]$ とする。また、全ての過程は1気圧のもとで行われているものとし、水の蒸発は無視できるものとして以下の問いに答えよ。答えは $t_1, t_2, t_3, t_f, T_1, T_2, m, C_w$ を用いて表わせ。

- (1) 完全に氷が溶けた後の水 $m[\text{g}]$ の温度が、 0°C から $T_2[^\circ\text{C}]$ まで上昇する間に与えられた熱量 $Q[\text{J}]$ を求めよ。
- (2) この加熱の電力 $P[\text{W}]$ を求めよ。
- (3) 0°C において、氷 1g を完全に溶かして水にするのに必要な熱量 $q[\text{J}]$ を求めよ。
- (4) 氷の比熱 $C_i[\text{J}/(\text{g}\cdot\text{K})]$ は、 $C_w[\text{J}/(\text{g}\cdot\text{K})]$ の何倍かを求めよ。
- (5) 加熱開始 $t_f[\text{s}]$ 後に、この容器の中に残っている氷の質量 $n[\text{g}]$ を求めよ。ただし、 $t_1 < t_f < t_2$ とする。

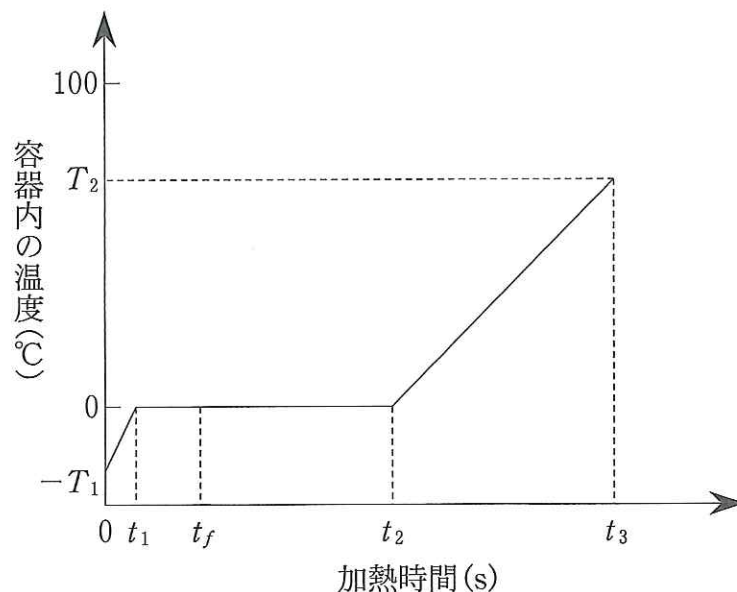


図1

2 図2のように、水平面となす角度が θ の斜面があり、斜面の上端にはなめらかに回転する軽い滑車が付いている。上端のストッパSから距離 L [m]の斜面上に、質量 m [kg]のボールをのせた質量 $2m$ [kg]の物体Aを置き、Aを伸び縮みしない軽い糸で滑車を介して質量 M [kg]のおもりとつなぐ。おもりを静かに放したところ、物体Aは斜面上方に動き出した。おもりが床面に到達する前に物体AがストッパSに衝突した。その後、ボールは飛び出して前方の床面に落下した。重力加速度の大きさを g [m/s²]として、次の問いに答えよ。ただし、ボールと物体Aとの摩擦ならびに斜面と物体Aとの摩擦は無視でき、ボール、おもり、物体Aの大きさも無視できるものとする。

- (1) ボールが飛び出すまでの、物体Aとボールの運動の加速度の大きさ a [m/s²]ならびに糸の張力 T [N]を求めよ。
- (2) ボールが飛び出すときの速さ v [m/s]を求めよ。
- (3) ボールが飛び出すとき、前方の床面からボールまでの高さは H [m]であった。ボールが飛び出してから床面に落下するまでの時間 t [s]をボールが飛び出すときの速さ v [m/s]を用いて表せ。ただし、 θ は 30° とする。

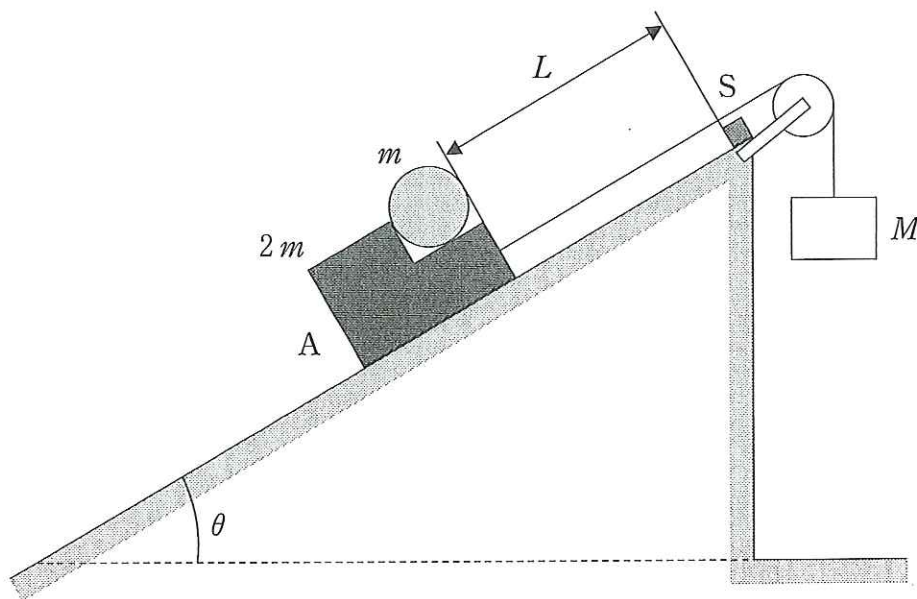


図2

3 両面が平行で厚さ d [m], 屈折率 $n (> 1)$ の薄膜に, 波長 λ [m], 速さ c [m/s] の単色光が空気中から入射する場合について以下の問いに答えよ。ただし, 空気の屈折率は 1 とする。

- (1) 図 3—a のように入射角 θ で薄膜に入射した光は, 薄膜の中を屈折角 α で進み, その後, 屈折角 β で空気中へと進んだ。 $\sin \alpha$ および $\sin \beta$ を $\sin \theta$ と n を用いて表せ。また, 薄膜中での光の速さを c_1 [m/s] としたとき, n を c, c_1 を用いて表せ。

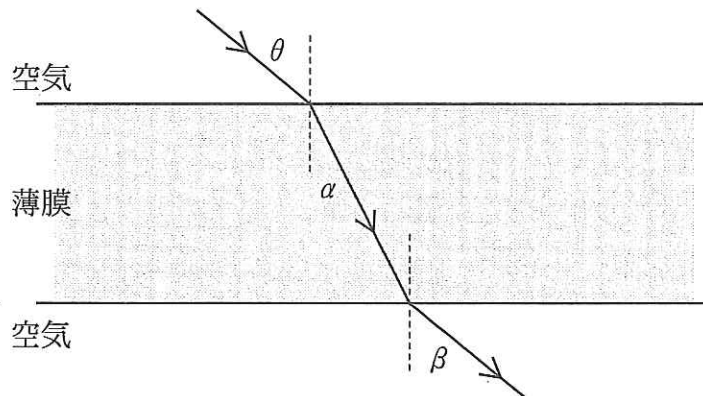


図 3—a

- (2) 図 3—b のように鉛直上方から薄膜に光が入射するときを考える。薄膜の上の面で反射する光と下の面で反射する光について述べた下の文中の に適切な語句や数式を入れて文章を完成させ, 小問(a), (b)に答えよ。

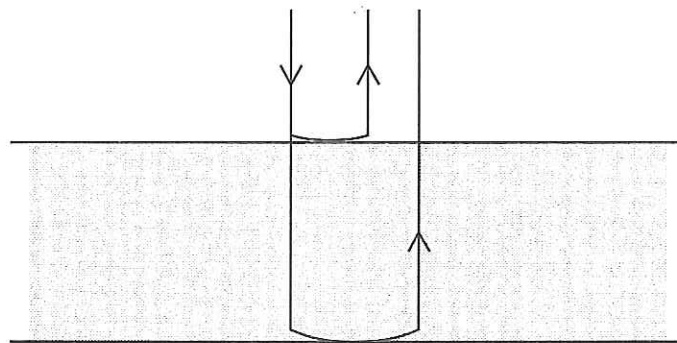


図 3—b

2つの反射光の経路差は $2d$ [m]である。このとき、薄膜中での光の波長は空気中の波長 λ [m]の 倍であること、薄膜の上の面で反射するとき光の位相は逆になる(π だけずれる)ことを考慮すると、2つの反射光が して強めあう条件は、 となる。

(a) 薄膜の屈折率 n が1.5、光の波長 λ [m]が 3.8×10^{-7} mであるとき、2つの反射光が強めあうために必要な薄膜の厚さの最小値 d_0 [m]を求めよ。

また、薄膜の厚さが d_0 [m]の3倍であるとき、2つの反射光が弱めあう光の波長 λ [m]はいくらか。ただし、 λ の範囲は、 3.8×10^{-7} mから 7.7×10^{-7} mとする。

(b) 単色光でなく白色光が薄膜に斜めに入射する場合、どんなことが観測されるか、理由とともに説明せよ。

4

磁場および電場中の荷電粒子の運動に関する以下の問いに答えよ。

- (1) 以下の文中の に、語句や数式を入れて文章を完成させよ。

電荷 q [C] の荷電粒子が磁束密度 B [T] の一様な磁場を垂直に横切るとき、速さ v [m/s] の荷電粒子には、その運動方向に垂直に 力が働き、その大きさは、 [N] である。また、 q [C] の電気量が 秒間に通過する電流が 1 A であり、磁束密度 B [T] の一様な磁場に垂直に置かれた、長さ L [m] の導線に電流 I [A] が流れたときに、その導線が受ける力の大きさは [N] である。これらの関係から、磁束密度の組立単位であるテスラ [T] は、基本単位 (m, kg, s, mol, cd, K, および A) を用いて、 と表されることがわかる。

- (2) 図 4—a に示すように、紙面に上向き、垂直、磁束密度 B [T] の、一様かつ時間変化しない磁場がある。時刻 $t = 0$ [s] に、正の電荷 q [C]、質量 m [kg] の荷電粒子が、速度 $\vec{v} = (v, 0)$ [m/s] で、座標 $(x, y) = (0, r)$ [m] から、この磁場中に入射したとする。この荷電粒子が、原点 O を中心とする円運動を行うとき、時刻 $t = \frac{\pi r}{2v}$ [s] における、荷電粒子の x 座標、 y 座標を m 、 v 、 q 、 B を用いて表せ。

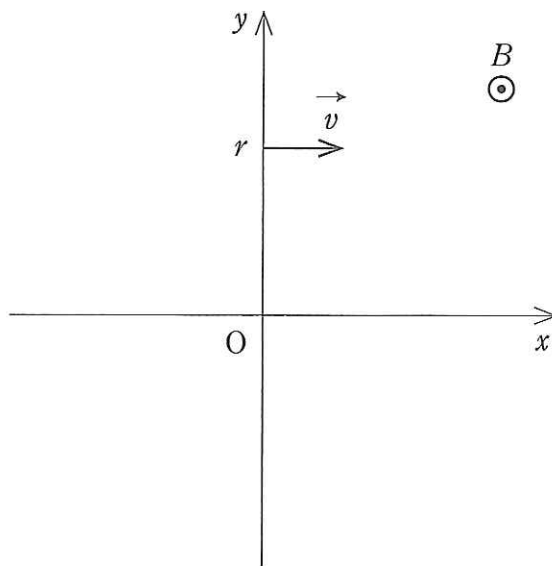


図 4—a

(3) 以下の文中の に、語句や数式を入れて文章を完成させよ。

図4—bで示すように、紙面に上向き、垂直、磁束密度 B [T] の、一様かつ時間変化しない磁場に加えて、一様で時間変化しない、電場 \vec{E} がある場合の荷電粒子の運動を考える。荷電粒子には、磁場による力と、電場による力の2つの力の合力が働く。 \vec{E} が y 軸の正の向きで、大きさが E [N/C]、荷電粒子が紙面上を運動する速度を $\vec{v} = (v_x, v_y)$ [m/s] とする。このとき、正電荷 q [C] の荷電粒子に働く合力の x , y 成分、すなわち F_x [N] および F_y [N] は、 v_x , v_y , q , B , E を用いて

$$F_x = \text{ 力}$$

$$F_y = \text{ キ}$$

と表される。

いま、この磁場および電場中で、荷電粒子が等速直線運動をしているとする。このとき「 ク」の法則により、荷電粒子に働く合力は $\vec{0}$ であり、

$$v_x = \text{ ケ}$$

$$v_y = \text{ コ}$$

である。

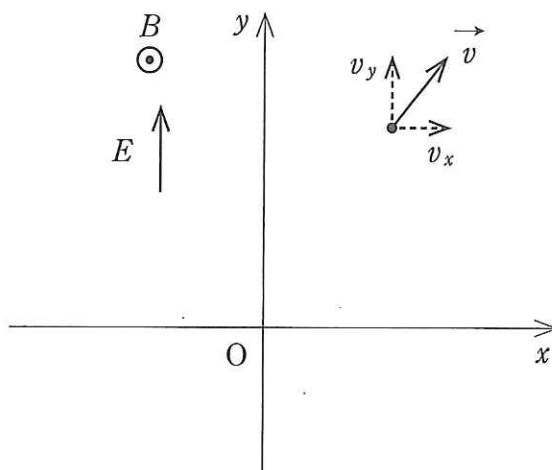


図4—b