

高知大学

平成 30 年度 入学試験問題(前期日程)

理 科

(物 理)

教育学部：学校教育教員養成課程 科学技術教育コース

理工学部：数学物理学科(理科受験)，情報科学科，生物科学科，化学生命理工学科，
地球環境防災学科

医 学 部：医学科

問題冊子 問題…… 1 ～ 3 ページ…… 1～4

解答用紙…… 9 枚(白紙を除く。)

下書用紙…… 1 枚

教育学部：試験時間は 90 分，配点は表示の 0.5 倍とする。

理工学部：試験時間は 90 分，配点は表示の 2 倍とする。

医 学 部：試験時間は 120 分(2 科目解答)，配点は表示の 0.75 倍とする。

注 意 事 項

1. 試験開始の合図まで，この問題冊子を開かないこと。
2. 試験中に，問題冊子・解答用紙の印刷不鮮明，ページの落丁・乱丁及び下書用紙の不備等に気付いた場合は，手を挙げて監督者に知らせること。
3. 各解答用紙に受験番号を記入すること。
なお，解答用紙には，必要事項以外は記入しないこと。
4. 解答は，必ず解答用紙の指定された箇所に記入すること。
5. 解答用紙の各ページは，切り離さないこと。
6. 配付された解答用紙は，持ち帰らないこと。
7. 試験終了後，問題冊子，下書用紙は持ち帰ること。
8. 試験終了後，指示があるまでは退室しないこと。

1

曲面 AB と水平面 BC を持つ質量 M の台が水平な床の上で静止している。図 1 の様に BC から高さ h の点 A で質量 m の小物体を静かに手放すと、小物体は転がらずに右方向に滑り始めた。摩擦は小物体が DE 間に張られた布(図には濃い色で表記)の上を動く時のみ働き、台上の他の部分、および台と床の間には摩擦はないものとする。重力加速度の大きさを g として以下の各問いに答えよ。途中の計算過程も示すこと。(70 点)

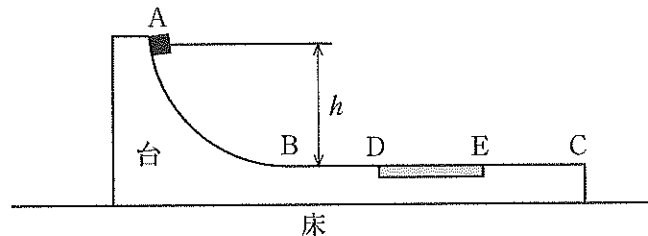


図 1

- 問 1. 小物体が B の位置に来た時の、小物体の床に対する速度を v とする。運動量保存の法則を用いて台の床に対する速度 V の大きさを m , M , v を用いて求めよ。また、その向きを求めよ。
- 問 2. この時の v の大きさを m , M , g , h を用いて求めよ。
- 問 3. 小物体は D を通過して転がらずに滑り D と E の間で止まった。この時の台の床に対する運動はどうなるかを理由を含めて説明せよ。またこの時までにとどれだけの力学的エネルギーが摩擦により失われたかを求めよ。

今度は逆に図 2 の様に同じ小物体を、静止した台の C から右方向に速度 v_0 で滑らせた。

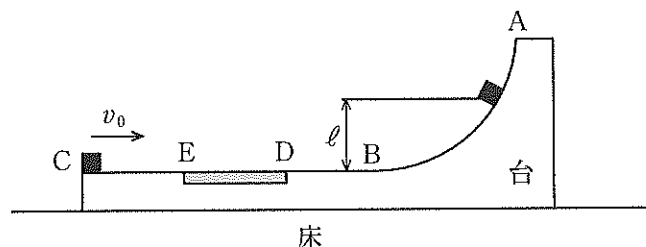


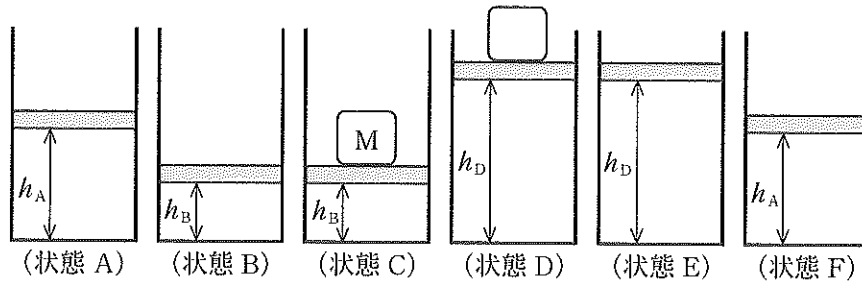
図 2

- 問 4. 小物体が E を通過して ED 間の布の上で止まったとする。この時の台の床に対する速度 V_1 の大きさと向きを求めよ。この時までにとどれだけの力学的エネルギーが摩擦により失われたかを m , M , v_0 を用いて求めよ。

次に図 2 で小物体を静止した台の D から速度 v_0 で摩擦なしに右方向に滑らせた。

- 問 5. 小物体が B を通過した後に、台は床に対して水平方向に動いた。その後、小物体は AB 間の台の水平面からの高さ ℓ の点まで到達して、そこで台に対して一瞬静止した。この時の台の床に対する速度 V_2 の大きさを m , M , v_0 を用いて求めよ。また、その向きを求めよ。
- 問 6. 問 5 で小物体が達した高さ ℓ を求めよ。

2 断面積 S [m²] の円筒形の容器が水平面上に垂直に置かれている。容器にはなめらかに上下し質量を無視できる断面積 S [m²] のピストンがついていて、 n [mol] の単原子分子からなる理想気体が封入されている。円筒容器とピストンは断熱材でできており、また、熱交換器により円筒容器内の気体を加熱・冷却することができるようになっているものとする。以下では、図のような状態 A から状態 F までの状態変化の過程について考える。大気圧を P_0 [Pa]、重力加速度の大きさを g [m/s²]、気体定数を R [J/(mol · K)] として、計算過程を含めて以下の各問いに答えよ。(70 点)



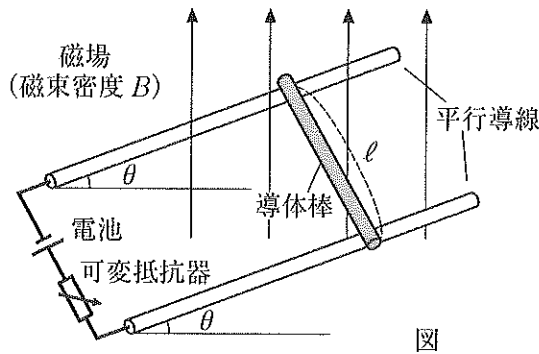
- 問 1. はじめ、ピストンは容器の底から h_A [m] の高さで静止している (状態 A)。気体の状態方程式を使って、状態 A の気体の温度 T_A [K] を S , n , P_0 , R , h_A を用いて表せ。
- 問 2. 状態 A の気体を冷却するとピストンはゆっくりと下降し、容器の底から h_B [m] ($h_B < h_A$) の高さで静止した (状態 B)。状態 B の気体の温度を T_A , h_A , h_B を用いて表せ。
- 問 3. 状態 B の位置でピストンを固定し、気体を加熱した。加熱後、ピストンの上に質量 M [kg] のおもりを載せ、ピストンの固定を外してもピストンは動かなかった (状態 C)。力のつり合いを使って、このときの気体の圧力を S , P_0 , g , M を用いて表せ。
- 問 4. 状態 C の気体の温度を S , n , P_0 , g , R , M , h_B を用いて表せ。
- 問 5. 状態 C の気体をさらに加熱したところ、ピストンはゆっくりと上昇し、容器の底から h_D [m] ($h_A < h_D$) の高さで静止した (状態 D)。状態 D の気体の温度を S , n , P_0 , g , R , M , h_D を用いて表せ。

問 6. 状態 D の位置でピストンを固定後, おもりを取り除き気体を冷却した。冷却後ピストンの固定を外しても, ピストンの位置は変わらなかった(状態 E)。状態 E の気体の温度を S, n, P_0, R, h_D を用いて表せ。

問 7. 状態 E の気体をさらに冷却するとピストンはゆっくりと下降し, 容器の底から h_A の高さで静止した(状態 F)。状態 $A \rightarrow B \rightarrow C \rightarrow D \rightarrow E \rightarrow F$ の過程で気体がした正味の仕事を g, M, h_B, h_D を用いて表せ。

問 8. サイクル $A \rightarrow B \rightarrow C \rightarrow D \rightarrow E \rightarrow F$ の熱効率を S, P_0, g, M, h_B, h_D を用いて表せ。

- 3 鉛直上向きの磁束密度 B [T] の一様な磁場の中で、間隔が ℓ [m] であるような二本の平行導線を水平面から角度 θ の角をなすように固定して、図のように起電力 V [V] の電池および可変抵抗器をつないだ。ここで電池の起電力の向きは、可変抵抗器に接続されている側が高い電位になるように設定されている。以下に、長さが ℓ [m] よりわずかに長くて質量が m [kg] の導体棒を平行導線の上のせ、回路を構成する場合を考えていく。平行導線、導体棒および両者が接触している部分の電気抵抗は無視できるものとし、電池の内部抵抗は考えない。また平行導線と導体棒の間に摩擦は働かず、平行導線・導体棒の太さは無視できるものとする。重力加速度の大きさを g [m/s²] として、以下の各問いに答えよ。問 7 を除き途中の計算過程も示すこと。(60 点)



まず可変抵抗器の抵抗値を R_0 [Ω] としたうえで、導体棒を平行導線の上に水平を保って静かにおいたところ、導体棒は静止したまま動かなかった。

- 問 1. 導体棒に流れる電流の大きさを V , R_0 を用いて表せ。
 問 2. このとき可変抵抗器で生じる 1 秒当たりのジュール熱を V , R_0 を用いて表せ。
 問 3. 導体棒に流れる電流が磁場から受ける力の大きさを V , R_0 , B , ℓ を用いて表せ。
 問 4. 導体棒に働く力のつり合いを考えて、 R_0 を m を含む式で表せ。

その後、可変抵抗器の抵抗値を大きくして R_1 [Ω] ($R_0 < R_1$) とすると、導体棒は転がらずに水平を保ったまま平行導線にそって下方に滑り始め、しばらくしてその速さが一定の値 v_0 [m/s] となった。

- 問 5. 速さが一定になった後、この回路に発生する誘導起電力の大きさを B , v_0 , ℓ , θ を用いて表せ。
 問 6. このとき導体棒に流れる電流の大きさを V , R_1 , B , v_0 , ℓ , θ を用いて表せ。
 問 7. 問 6 で求めた電流の大きさは、問 1 で求めた電流の大きさとくらべてどうなるか。(a) 大きくなっている、(b) 同じである、(c) 小さくなっている、のいずれか適切なものを選び、(a)~(c) のいずれかの記号を解答用紙の欄に記入すること。
 問 8. v_0 を V , R_0 , R_1 , B , ℓ , θ を用いて表せ。
 問 9. 導体棒の速さが一定になった後、可変抵抗器で生じる 1 秒当たりのジュール熱を V , R_0 , R_1 を用いて表せ。