

高知大学

平成 29 年度 入学試験問題(前期日程)

理 科

(物 理)

教育学部：学校教育教員養成課程

理工学部：数学物理学科，情報科学科，生物科学科，化学生命理工学科，地球環境防災学科

医 学 部：医学科

問題冊子 問題…… 1 ~ 3 ページ…… 1 ~ 4

解答用紙…… 8 枚

下書用紙…… 1 枚

教育学部：試験時間は 90 分，配点は表示の 1.25 倍とする。

理工学部：試験時間は 90 分，配点は表示の 2 倍とする。

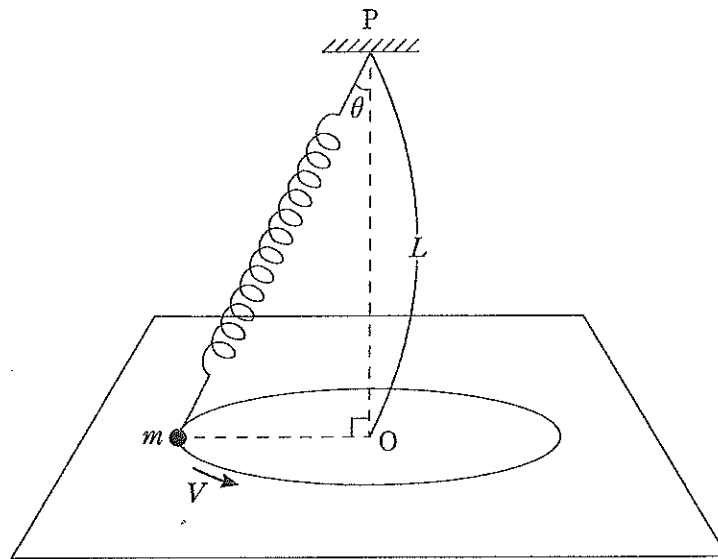
医 学 部：試験時間は 120 分(2 科目解答)，配点は表示の 0.75 倍とする。

注 意 事 項

1. 試験開始の合図まで，この問題冊子を開かないこと。
2. 試験中に，問題冊子・解答用紙の印刷不鮮明，ページの落丁・乱丁及び下書用紙の不備等に気付いた場合は，手を挙げて監督者に知らせること。
3. 各解答用紙に受験番号を記入すること。
なお，解答用紙には，必要事項以外は記入しないこと。
4. 解答は，必ず解答用紙の指定された箇所に記入すること。
5. 解答用紙の各ページは，切り離さないこと。
6. 配付された解答用紙は，持ち帰らないこと。
7. 試験終了後，問題冊子，下書用紙は持ち帰ること。
8. 試験終了後，指示があるまでは退室しないこと。

1 次の文章を読み、以下の問いに答えよ。

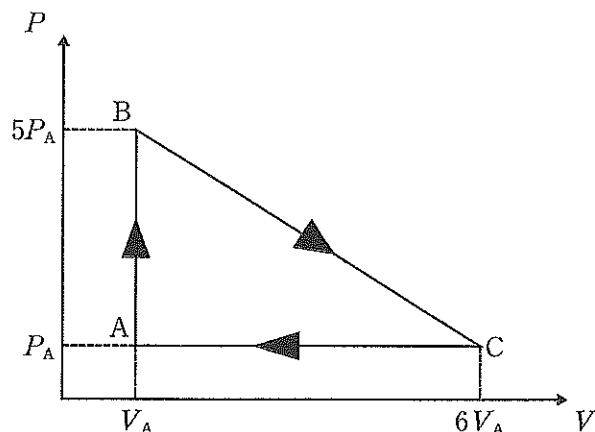
水平でなめらかな床の鉛直上方 L [m] にある支点 P から軽いつる巻きばねを吊るし、先端に質量 m [kg] の小球を取りつけた。 P の鉛直下方の床面上の点 O を中心に小球を等速円運動させると、ばねは PO と角度 θ [rad] を成した。ばねの自然長は PO 間の距離と同じ L [m] で、ばねの伸びはフックの法則に従うものとし、ばね定数を k [N/m] とする。重力加速度を g [m/s²] とし、空気抵抗とばねの質量は無視できるものとする。以下の問いに計算過程も含めて答えよ。(60 点)



- 問 1. 小球が床面から離れずに等速円運動をしているときのばねの弾性力の大きさ F [N] を k , L , θ を用いて表せ。
- 問 2. 問 1 における小球の等速円運動の速さ V [m/s] を m , k , L , θ を用いて表せ。
- 問 3. 小球に力を加えた結果、等速円運動の半径は徐々に大きくなった。小球が床面を離れる瞬間の θ の値は θ_0 であった。 $\cos \theta_0$ を m , k , g , L のうち必要なものを用いて表せ。
- 問 4. 小球が床面を離れた直後の等速円運動の周期 T [s] を m , k , g , L のうち必要なものを用いて表せ。ただし、円周率を π とする。
- 問 5. 小球が床面を離れた直後のばねの伸び x [m] を m , k , g , L のうち必要なものを用いて表せ。

2 次の文章を読み、以下の問いに答えよ。

なめらかに動くピストンのついた容器に単原子分子理想気体を入れ、図のような変化 $A \rightarrow B \rightarrow C \rightarrow A$ を1サイクルとする熱機関をつくった。すべての区間は直線に沿っての変化である。状態 A における気圧 P_A [Pa] と体積 V_A [m³] を用いて以下の問いに計算過程も含めて答えよ。(70 点)



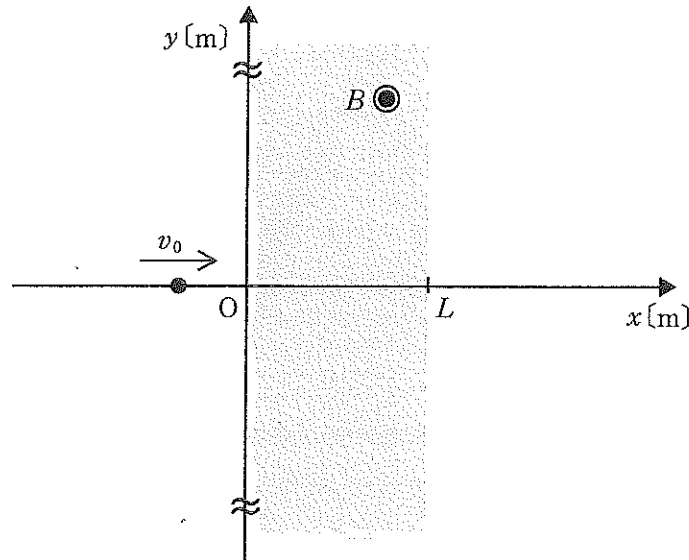
問 1. 過程 AB, 過程 BC, 過程 CA のそれぞれにおいて、気体が吸収、あるいは放出する熱量 Q_{AB} [J], Q_{BC} [J] および Q_{CA} [J], また気体が外部からされる、あるいは外部にする仕事 W_{AB} [J], W_{BC} [J] および W_{CA} [J] をそれぞれ求めよ。このとき気体が吸収する熱量、および気体が外部からされる仕事を正として表せ。

問 2. この熱機関の熱効率 e を求めよ。

問 3. 1 サイクル終了後に、この熱機関を用いて取り出した仕事の 25% が 50 [kg] の物体を h [m] の高さまで持ち上げるのに使われたとする。重力加速度を 9.8 [m/s²] とし、 $P_A = 1.0 \times 10^5$ [Pa], $V_A = 0.1$ [m³] であるとき、 h を求めよ。小数点以下は四捨五入せよ。

3 次の文章を読み、以下の問いに答えよ。

一様な磁場(磁界)と電場(電界)の中における、質量 m [kg]、正の電荷 Q [C] の荷電粒子の平面運動を考える。図のように平面上の位置を、 x 座標 [m] と y 座標 [m] を用いて表す。磁束密度 B [T] の磁場が領域 $0 \leq x \leq L$ [m] において一様に紙面に垂直上向きにかかっており、この領域に荷電粒子を原点 O から x 軸の正方向に速さ v_0 [m/s] で入射させる。重力の効果は無視できるものとし、計算過程も含めて、以下の問いに答えよ。(70 点)



- 問 1. 磁場の領域内において荷電粒子が受けるローレンツ力の大きさ F [N] を、 v_0 、 B 、 Q を用いて表し、その向きを答えよ。
- 問 2. 荷電粒子は磁場の領域内で等速円運動を行う。その円運動の半径 R [m] を、 v_0 、 B 、 Q 、 m を用いて表せ。
- 問 3. 入射した荷電粒子が磁場の領域を抜け出るときの座標を、 R と L を用いて表せ。ただし、 $L > R$ と $R > L$ の場合に分けて答えよ。
- 問 4. 次に、領域 $0 \leq x \leq L$ [m] において、磁場に加えて、磁場に垂直な大きさ E_0 [N/C] の一様な電場をかけ、もう一度同じ荷電粒子を原点 O から x 軸の正方向に速さ v_0 [m/s] で入射させると、荷電粒子は入射速度を保ったまま等速直線運動を行った。このときの電場 E_0 の大きさを、 v_0 、 B 、 Q 、 m のうち必要なものを用いて表し、電場の向きを答えよ。

問 5. 問 4 において電場 E_0 よりもわずかに大きな一様な電場 E [N/C] を E_0 と同じ方向にかけ、再度同じ荷電粒子を原点 O から x 軸の正方向に速さ v_0 [m/s] で入射させると、荷電粒子は座標 $x = L$ [m], $y = S$ [m] の位置から磁場の領域を抜け出た。ただし、 $S > 0$ とする。このとき電場 E が荷電粒子におこなった仕事 W [J] と、領域から抜け出た直後の荷電粒子の速さ v [m/s] を、 v_0 , B , Q , m , E , S のうち必要なものを用いてそれぞれ表せ。