

高知大学

平成 25 年度 入学試験問題(前期日程)

理 科

(物 理)

教育学部(学校教育教員養成課程, 生涯教育課程生活環境コース)

理 学 部(理学科・応用理学科)

医 学 部(医学科)

問題冊子 問題…… 1 ~ 3 ページ…… 1 ~ 5

解答用紙…… 8 枚

下書用紙…… 1 枚

教育学部：試験時間は 90 分，配点は表示の 1.25 倍とする。

理 学 部：試験時間は 90 分，配点は表示の 2 倍とする。

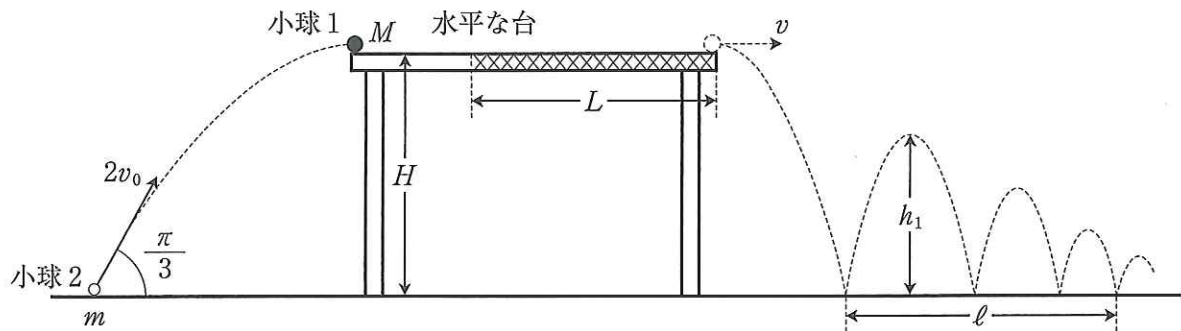
医 学 部：試験時間は 120 分(2 科目解答)，配点は表示のとおり。

注 意 事 項

1. 試験開始の合図まで，この問題冊子を開かないこと。
2. 試験中に，問題冊子・解答用紙の印刷不鮮明，ページの落丁・乱丁及び下書用紙の不備等に気付いた場合は，手を挙げて監督者に知らせること。
3. 各解答用紙に受験番号を記入すること。
なお，解答用紙には，必要事項以外は記入しないこと。
4. 解答は，必ず解答用紙の指定された箇所に記入すること。(「白紙」のページには，記入しないこと。)
5. 解答用紙の各ページは，切り離さないこと。
6. 配付された解答用紙は，持ち帰らないこと。
7. 試験終了後，問題冊子，下書用紙は持ち帰ること。
8. 試験終了後，指示があるまでは退室しないこと。

1

図のように、地表面上の床に水平に置かれた台の左端に、大きさの無視できる質量 M [kg] の小球 1 (図中の黒丸) が静止している。小球 1 が静止している水平な台の床からの高さは H [m] であり、台の上面は右端から L [m] まではあらい面であるが、それ以外は摩擦力の働かないなめらかな面であるとする。図のように、床から質量 m [kg] の小球 2 (図中の白丸) を、角度 $\frac{\pi}{3}$ [rad] で右斜め上方に初速 $2v_0$ [m/s] で投げ出したところ、小球 2 は最高点に達したところで、台上に静止している小球 1 に衝突した。2 つの小球の衝突は完全弾性衝突であった。ただし、 $M > m$ とする。重力加速度を g [m/s²] とし、以下の各問いに、計算過程を含めて答えよ。(70 点)



問 1. 床から、水平に置かれた台の上面までの高さ H [m] を、 v_0 および重力加速度 g を用いて表せ。

問 2. 衝突直後の小球 1 の速さ V [m/s] ($V > 0$) を、 M 、 m および v_0 を用いて表せ。

問 3. 2 つの小球の衝突後、小球 1 は水平な台の摩擦のないところを右側に進んで行き、やがて、摩擦力の働くあらい面上をすべって行った。小球 1 とあらい面との間の動摩擦係数を μ' とする。このとき、小球 1 が静止せずに、長さ L のあらい面をすべって水平な台の右端から飛び出すために μ' が満たさなければならない条件を求めよ。ただし、衝突直後の小球 1 の速さ V を用いてよい。

問 4. 小球 1 は水平な台の右端から、速さ v [m/s] で飛び出した。最初に床に衝突した後、はね返り、床からの高さ h_1 ($< H$) [m] の最高点まで到達した。斜めから衝突する場合の衝突係数の定義から小球 1 と床との衝突係数 e を求めることにより、 e を H および h_1 で表せ。ただし、床は水平でなめらかとし、小球 1 の速度の水平成分は衝突前後で変化しないものとする。

問 5. 小球 1 と床との 1 回目の衝突地点から、小球 1 と床との 4 回目の衝突地点までの距離 ℓ [m] を、小球 1 が水平な台から飛び出したときの速さ v 、水平な台の床からの高さ H 、小球 1 と床との衝突係数 e および重力加速度 g を用いて表せ。

2 電気容量 C [F]のコンデンサー C , 自己インダクタンス L [H]のコイル L , 抵抗値 R [Ω]の抵抗 R と切り替えスイッチ SW を, 下の図1のように周波数 $f\left(=\frac{\omega}{2\pi}\right)$ [Hz]の交流電源に接続した。コンデンサー C やコイル L の両端の電圧の時間 t [s]に対する変化はオシロスコープで観測できる。交流電源の内部抵抗やリード線の抵抗は無視できるとし, 電圧, 電流の単位をそれぞれ [V], [A]として, この回路について以下の問いに答えよ。途中の計算過程も示せ。必要ならば, 短い時間 Δt での三角関数の変化率に関する以下の式を用いよ。

$$\frac{\Delta(\sin \omega t)}{\Delta t} = \omega \cos \omega t, \quad \frac{\Delta(\cos \omega t)}{\Delta t} = -\omega \sin \omega t$$

また, 必要ならば, 三角関数の1周期あたりの時間平均に関する以下の式を用いよ。

$$\overline{\sin^2 \omega t} = \overline{\cos^2 \omega t} = \frac{1}{2}, \quad \overline{\sin \omega t \cos \omega t} = 0 \quad (70 \text{ 点})$$

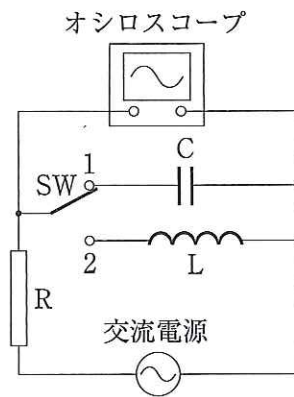


図1

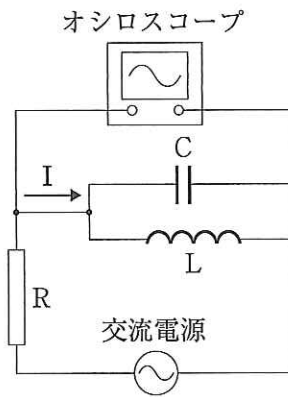


図2

問 1. SW を1の方に繋ぎ, コンデンサーにかかる電圧 V_C の時間変化をオシロスコープで測定したところ, 解答欄のグラフに示すように, $V_C = V_{C0} \sin \omega t$ となった。

- (1) コンデンサーに流れる電流 I_C の時間変化はどのようなになるか。振幅を I_{C0} として解答欄にグラフで示せ。
- (2) コンデンサーにかかる電圧と電流の実効値をそれぞれ V_{Ce} , I_{Ce} とすると, その比 $\frac{V_{Ce}}{I_{Ce}}$ はいくらか。 ω , C を用いて表せ。
- (3) 交流電源が消費する電力の時間平均値はいくらか。 R , C , I_{C0} のうち必要なものを用いて表せ。

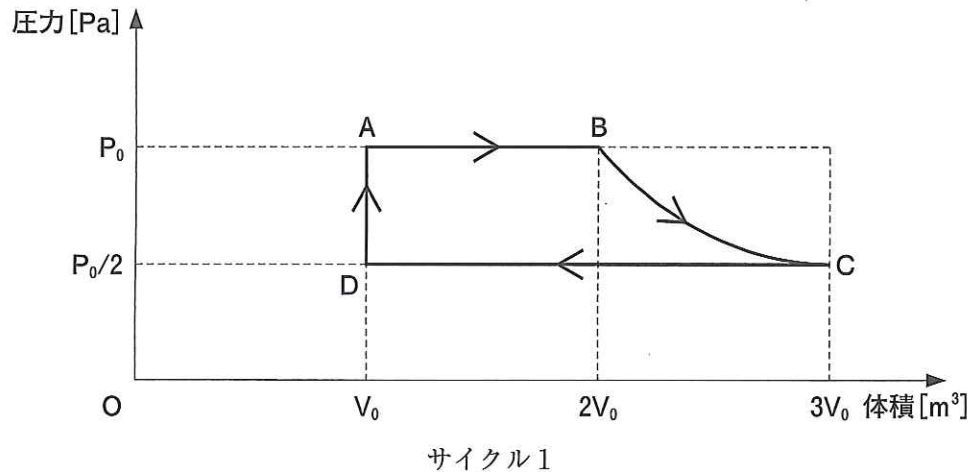
問 2. SW を 2 の方に繋ぎ, コイルにかかる電圧 V_L の時間変化をオシロスコープで測定したところ, 解答欄のグラフに示すように, $V_L = V_{L0} \cos \omega t$ となった。

- (4) コイルに流れる電流 I_L の時間変化はどのようになるか。振幅を I_{L0} として解答欄にグラフで示せ。
- (5) コイルにかかる電圧と電流の実効値をそれぞれ V_{Le} , I_{Le} とすると, その比 $\frac{V_{Le}}{I_{Le}}$ はいくらか。 ω , L を用いて表せ。
- (6) 交流電源が消費する電力の時間平均値はいくらか。 R , L , I_{L0} のうち必要なものを用いて表せ。

問 3. 次に, 切り替えスイッチ SW を取り去り, 図 2 のように抵抗 R , コンデンサー C , コイル L を直接に接続した。オシロスコープで観測したコンデンサー, コイルの並列回路にかかる電圧は $V_{LC} = V_{LC0} \sin \omega t$ であった。

- (7) 図の矢印で示す LC 並列回路に流れ込む電流 I はいくらか。 C , L , V_{LC0} , ω , t を用いて表せ。
- (8) 前問の電流の振幅が 0 となる交流電源の周波数はいくらか。また, このときコンデンサーとコイルに蓄えられるエネルギーの和はいくらか。 C , L , R , V_{LC0} のうち必要なものを用いて答えよ。

- 3 n [mol] の単原子分子理想気体を用いた図のようなサイクル 1 (A → B → C → D → A) を考える。状態 A における気体の圧力, 体積, 温度をそれぞれ P_0 [Pa], V_0 [m³], T [K] とし, B → C は断熱過程とする。気体定数を R [J/(mol·K)] とし, 以下の各問いに計算過程を含めて答えよ。ただし, 必要ならば定積モル比熱 $C_v = \frac{3}{2}R$ および定圧モル比熱 $C_p = \frac{5}{2}R$ を計算に用いてもよい。また, 厳密には状態 C の体積は $2^{1+\frac{C_v}{C_p}}V_0 \doteq 3.03V_0$ [m³] であるが, 簡単のため $3V_0$ [m³] とする。(60 点)



- 問 1. B, C, D の各状態における気体の温度を求め, T を用いて表せ。
- 問 2. 過程 B → C において, 気体が外にした仕事を求め, n, R, T を用いて表せ。
- 問 3. サイクル 1 において, 気体が熱量を吸収する過程を全て挙げよ。また, それらの過程において気体が吸収した熱量を求め, n, R, T を用いて表せ。
- 問 4. サイクル 1 の熱効率(吸収した熱量に対する外にした仕事の割合)を求めよ。

問 5. サイクル1と下図のサイクル2 (A → E → C → D → A)を比較し、サイクル全体で考えた場合に、気体が外にした仕事および気体が吸収する熱量が多いのはそれぞれどちらのサイクルか答えよ。ただし、サイクル2の状態Aにおける気体の圧力、体積、温度はサイクル1の状態Aと同じとする。

