

長崎大学

平成31年度入学試験問題

理 科

	ページ
物 理.....	1～15
化 学.....	16～29
生 物.....	30～57
地 学.....	58～65

注 意 事 項

試験開始後、選択した科目の問題冊子及び解答用紙のページを確かめ、落丁、乱丁あるいは印刷が不鮮明なものがあれば新しいものと交換するので挙手すること。

1. 試験開始の合図があるまで問題冊子を開かないこと。
2. 試験開始後は、すべての解答用紙に受験番号（2か所）・氏名を記入すること。
3. 解答は、必ず解答用紙の指定されたところに記入すること。
4. 解答する数字、文字、記号等は明瞭に書くこと。
5. 解答用紙は持ち出さないこと。

物 理

1 次の文章を読み、以下の各問に答えよ。

I 図1のように、水平面との角度 θ [rad] $\left(0 < \theta < \frac{\pi}{2}\right)$ の十分に長くてあらい斜面がある。その斜面の上で質量 M [kg] の物体 A と質量 m [kg] の物体 B を軽い糸 1 でつなぎ、さらに物体 A を軽い糸 2 で斜面上の壁に固定した。このとき、糸 1 と糸 2 には張力がはたらき、物体 A と物体 B は斜面上に静止した。なお、重力加速度の大きさを g [m/s²]、円周率を π とする。

(1) 物体 A が斜面から受ける垂直抗力の大きさ N_A [N] を、 M 、 m 、 g 、 θ のうち、必要なものを用いて表せ。

(2) 物体 A および物体 B と斜面の間には、それぞれ F_A [N] および F_B [N] の大きさの摩擦力がはたらいているとし、糸 1 にはたらく張力の大きさ T_1 [N] および糸 2 にはたらく張力の大きさ T_2 [N] を、 M 、 m 、 g 、 F_A 、 F_B 、 θ のうち、必要なものを用いて表せ。

続いて、糸 1 を切ったところ、物体 B は静止状態から斜面をすべりおりた。物体 B と斜面との間の動摩擦係数を μ'_B とする。

- (3) 物体 B が斜面にそって s [m] だけすべりおりたとき、物体 B の加速度の大きさ a_B [m/s²] および速さ v_B [m/s] を、 m , s , g , μ'_B , θ のうち、必要なものを用いて表せ。

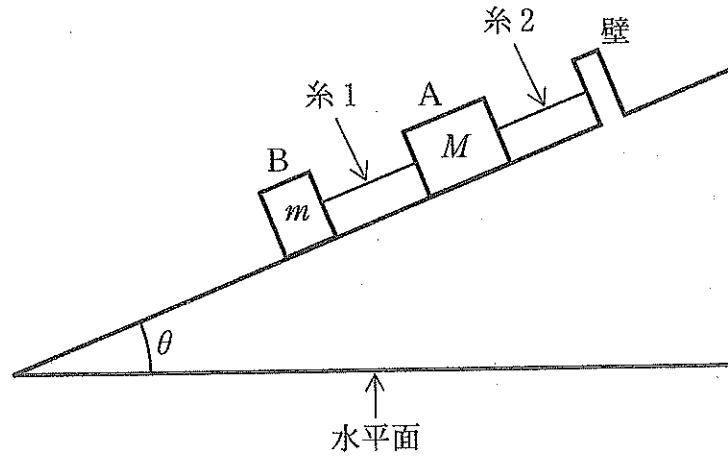


図 1

II 図2のように、棒ADの端の点Aを、鉛直方向に立てられた動かない壁に、大きさと質量の無視できるちょうつがいに取りつけた。ただし、棒は点Aを中心になめらかに回転できる。点Cに質量 m_1 [kg]、点Dに質量 m_2 [kg]のおもりを軽くて伸び縮みしないひもでつり下げた。点Bに軽くて伸び縮みしないひもを取りつけ、鉛直上向きに大きさ F [N]の力で引っ張り、棒を水平に保った。AB、ACおよびAD間の長さをそれぞれ、 x_1 [m]、 x_2 [m]および x_3 [m]とする。重力加速度の大きさを g [m/s²]とする。

(4) 棒の質量が無視できるとき、 F を、 m_1 、 m_2 、 x_1 、 x_2 、 x_3 、 g のうち、必要なものを用いて表せ。

(5) 次に、棒を、太さと密度が一樣な質量 M [kg]の棒と想定したとき、 F を、 m_1 、 m_2 、 M 、 x_1 、 x_2 、 x_3 、 g のうち、必要なものを用いて表せ。

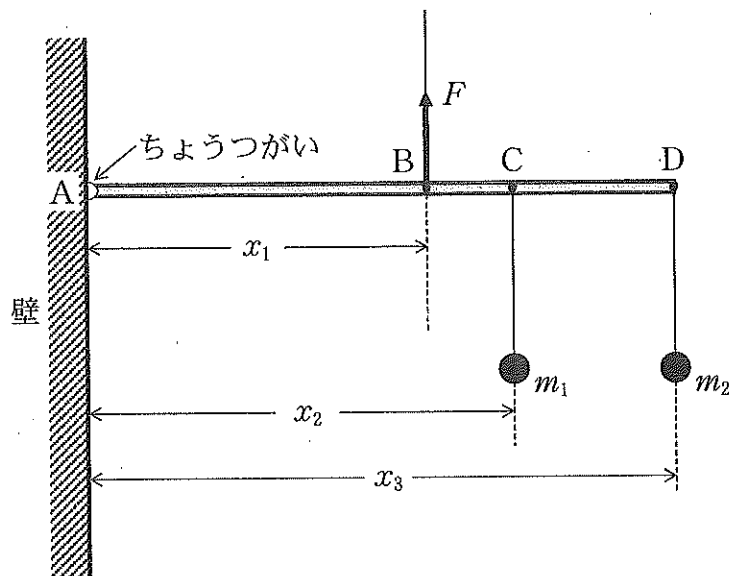


図2

次に、図3のように、点Cのおもりを取り外し、点Bのひもを水平に張って壁に取り付け、棒を静止させた。壁と棒の間の角度は θ_1 [rad] ($0 < \theta_1 < \frac{\pi}{2}$)であった。以下では、質量が M [kg]で一様な棒を想定する。なお、 π は円周率を表す。

(6) 点Bに取りつけたひもの張力の大きさ T [N]を、 m_2 , M , x_1 , x_3 , g , $\tan \theta_1$ のうち、必要なものを用いて表せ。

(7) $M = 2m_2$, $x_1 = \frac{x_3}{2}$, $\theta_1 = \frac{\pi}{3}$ のとき、棒の端の点Aがちょうどつがいから、図3で示す向きに大きさ R [N]の抗力を受けた。この抗力と水平線との角度を θ_2 [rad] ($0 < \theta_2 < \frac{\pi}{2}$) とするとき、 $\tan \theta_2$ を数値で示せ。また、 R を m_2 と g を用いて表せ。ただし、平方根はそのままよい。

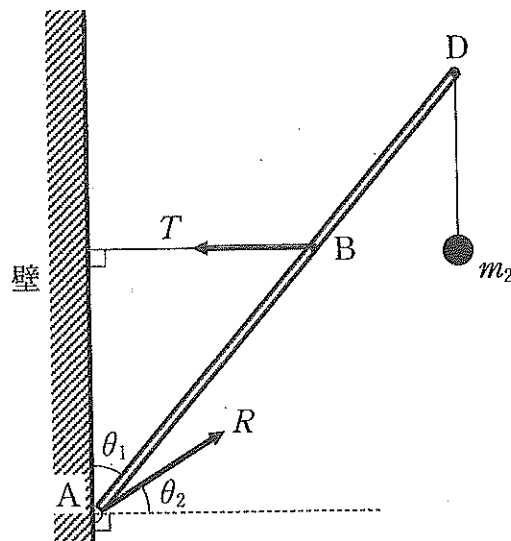


図3

2 次の文章を読み、以下の各問に答えよ。

I 図1のようなメートルブリッジの回路がある。この回路は、内部抵抗が無視できる起電力 E [V] の電池 E 、抵抗値がいずれも 0 でない R_1 [Ω]、 R_2 [Ω]、 R_3 [Ω] の抵抗 R_1 、 R_2 、 R_3 、均質で太さが一様な長さ 1 m の抵抗線 ac 、検流計 G からなる。

はじめに、スイッチ S を開いた状態で、検流計 G に電流が流れていた。

(ア) ac 上の接点 p を動かし、検流計 G に電流が流れないようにした。このときの抵抗線の端 a から接点 p までの長さは l_1 [m] であった。 R_2 を、 R_1 、 l_1 を用いて表せ。

(イ) (ア) のときの抵抗 R_2 にかかる電圧 V_2 [V] を、 E 、 l_1 を用いて表せ。

次に、スイッチ S を閉じたところ、再び検流計 G に電流が流れた。

(ウ) 接点 p を動かし、検流計 G に電流が流れないようにした。このときの抵抗線の端 a から接点 p までの長さは l_2 [m] であった。抵抗 R_3 にかかる電圧 V_3 [V] を、 E 、 l_2 を用いて表せ。

(エ) (ウ) のときの R_3 を、 R_1 、 R_2 、 l_2 を用いて表せ。

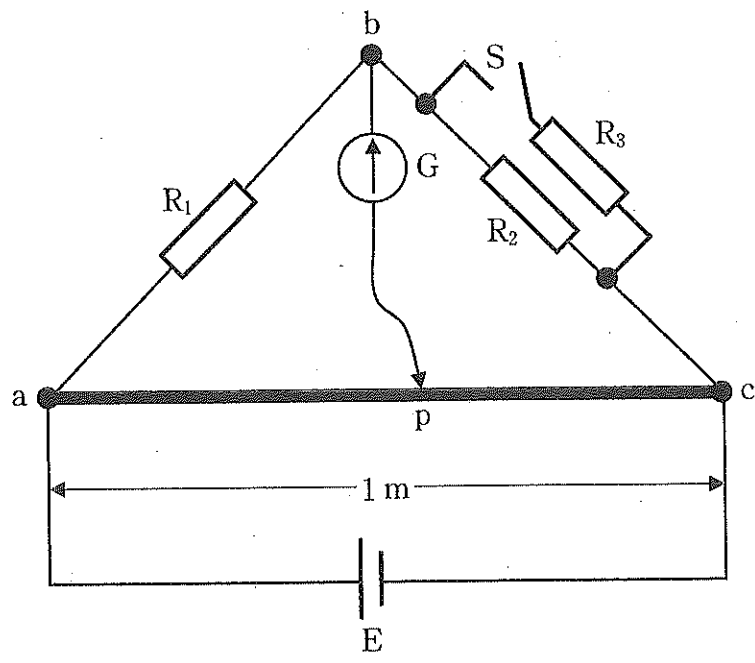


图 1

II 図2のように、高さ h [m]、幅 w [m]、長さ l [m] の導体に、電流 I [A] が y 軸の正の向きに一様に流れており、電圧降下 V [V] が発生しているとする。電気素量を e [C]、自由電子の電気量を $-e$ [C]、自由電子の平均の速さを v [m/s] とする。

(オ) 導体の抵抗率（比抵抗） ρ [$\Omega \cdot m$] を、 h , w , l , I , V , e , v のうち、必要なものを用いて表せ。

(カ) 導体中の自由電子の単位体積当たりの個数（数密度） n [個/ m^3] を、 h , w , l , I , V , e , v のうち、必要なものを用いて表せ。

(キ) 導体で熱として消費する電力 P [W] を、 h , w , l , I , V , e , v のうち、必要なものを用いて表せ。また、その熱の名前を答えよ。

(ク) 図3のように、 z 軸に平行で正の向きに磁束密度 B [T] の一様な磁場（磁界）を導体全体にかけた。この磁場により導体中で移動している自由電子に大きさ f [N] の力が作用して、導体中の自由電子の分布が偏り、この力と同じ向きに強さ E_H [N/C] の一様な電場（電界）が発生した。この電場の強さ E_H を、 I , V , e , B , f のうち、必要なものを用いて表せ。

(ケ) (ク) で生じた電場により発生する電位差の大きさ V_H [V] を、 E_H , h , w , l のうち、必要なものを用いて表せ。

(コ) ここで、電流 I と磁束密度 B は変えずに、図4のように、導体を長さ l の導線に置きかえた。このとき、この導線が磁場から受ける力の大きさ F [N] を、 l , I , V , e , v , B のうち、必要なものを用いて表せ。また、 F の向きを答えよ。

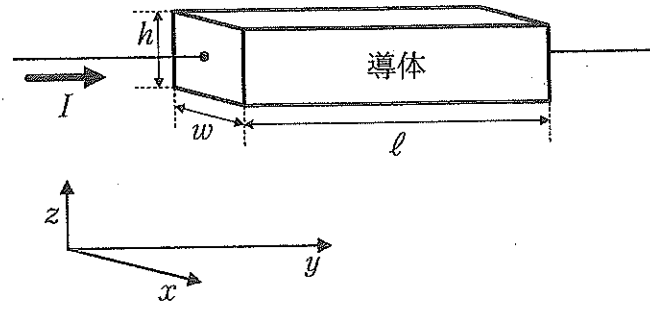


圖 2

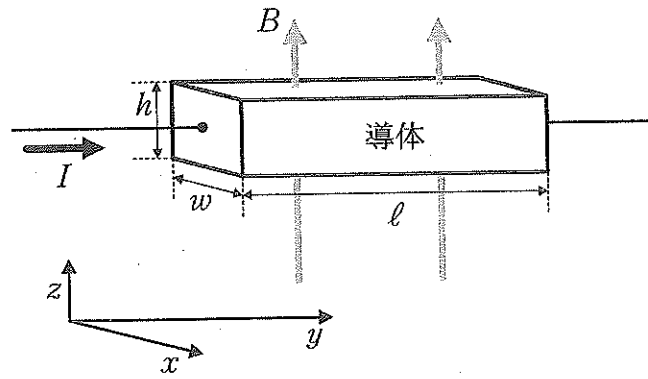


圖 3

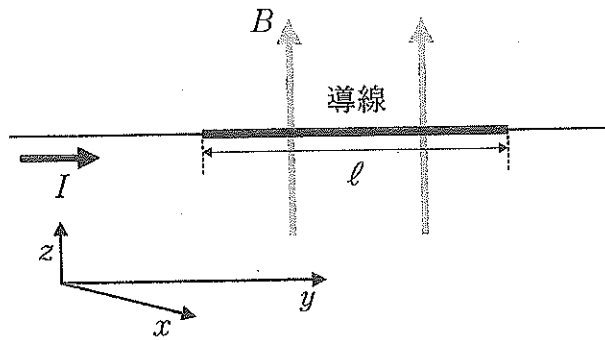


圖 4

3 次の文章を読み、以下の各問に答えよ。

I 横波の正弦波が、媒質中を減衰することなく、 x 軸の正方向に速さ v で進んでいる。この正弦波の振幅を A 、波長を λ 、周期を T とする。 $x = 0$ の位置では、時刻 t のとき、媒質の変位 $y = A \sin \omega t$ で表される単振動が起きている。ここで、 ω は単振動の角振動数である。 $x = L$ の位置で観測した媒質の変位の時間変化を、図 1 の $y-t$ 図に示す。ただし、 $\lambda > L > 0$ とする。

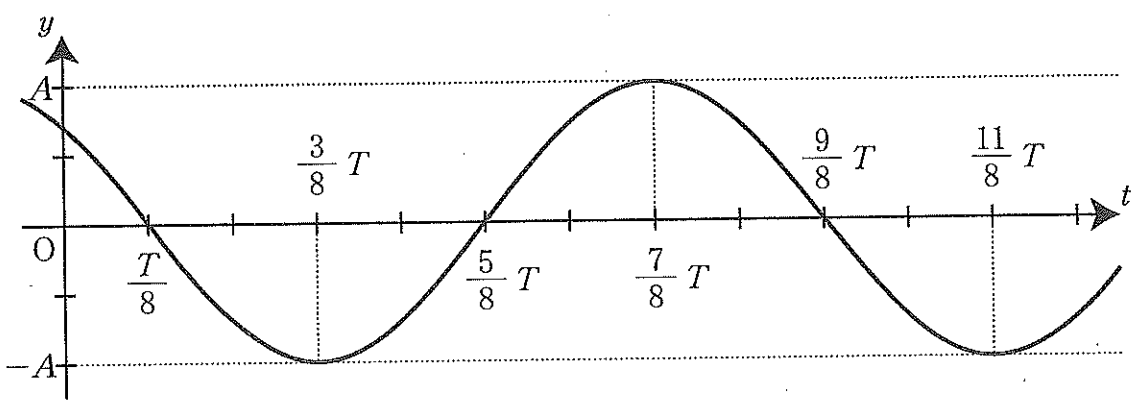


図 1

(a) この正弦波の周期 T 、波長 λ 、波の伝わる速さ v を、 A 、 ω 、 L 、 π のうち、必要なものを用いて表せ。 π は円周率である。

- (b) $t = \frac{5}{8} T$ のとき, この正弦波の $y-x$ 図として最も適切なものを図2の①~⑬の中から一つ選べ。

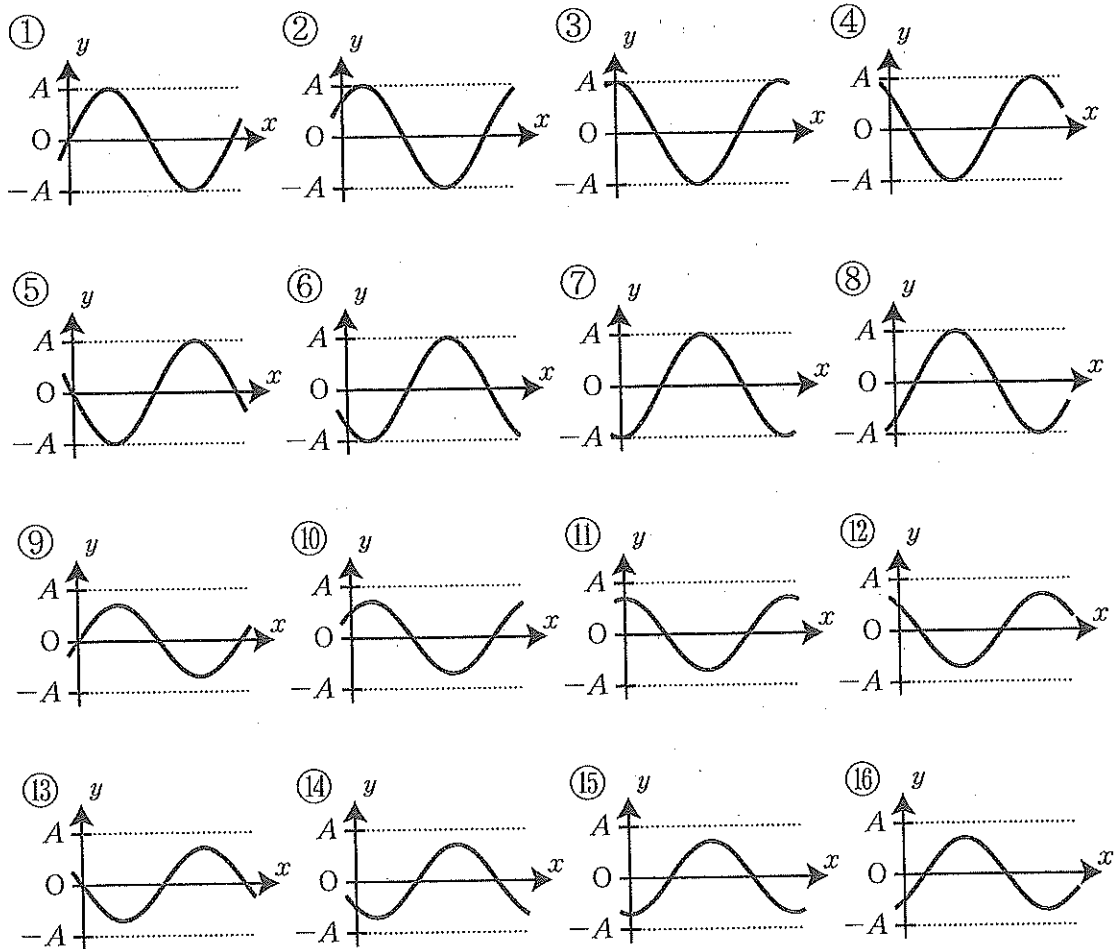


図2

- (c) この正弦波を入射波として $x = \lambda$ の位置で自由端反射させたところ, 入射波と反射波の合成波が, 定常波 (定在波) になった。ここで, 反射による波の減衰は無視できる。このときの定常波の $x = \frac{3}{4} \lambda$ における振幅の大きさを求めよ。

II 図3に示すように、2枚のついたてA, Bを平行に立て、Aには単スリット S_0 、Bには狭い間隔 d でスリット S_1, S_2 が設けられている。Bから距離 L だけ離してA, Bと平行にスクリーンCを置く。図3に示すように、波長 λ の赤色単色光をAに対して垂直に当てると、C上に明暗の縞模様が観測された。C上の点をO、ついたてA上の点をQとし、線分OQは線分 S_1S_2 の垂直二等分線である。点PはC上の任意の点であり、OP間の距離を x とする。ここで、 L は d, x に比べて十分大きいものとし、それぞれのスリットの幅は十分に狭く、 S_0 は図3に示すように、点Qから少しだけずれた位置にある。

(d) 光は直進する性質を示すが、図3に示すように、その光路はスリット S_0, S_1, S_2 で、いずれも曲がっている。その理由を説明せよ。

(e) 一般的なヤングの実験では、 $x = \frac{L}{d}\lambda$ の条件を満たす点Pでは明線が観測されるはずであるが、図3の実験では観測されなかった。その理由を説明せよ。

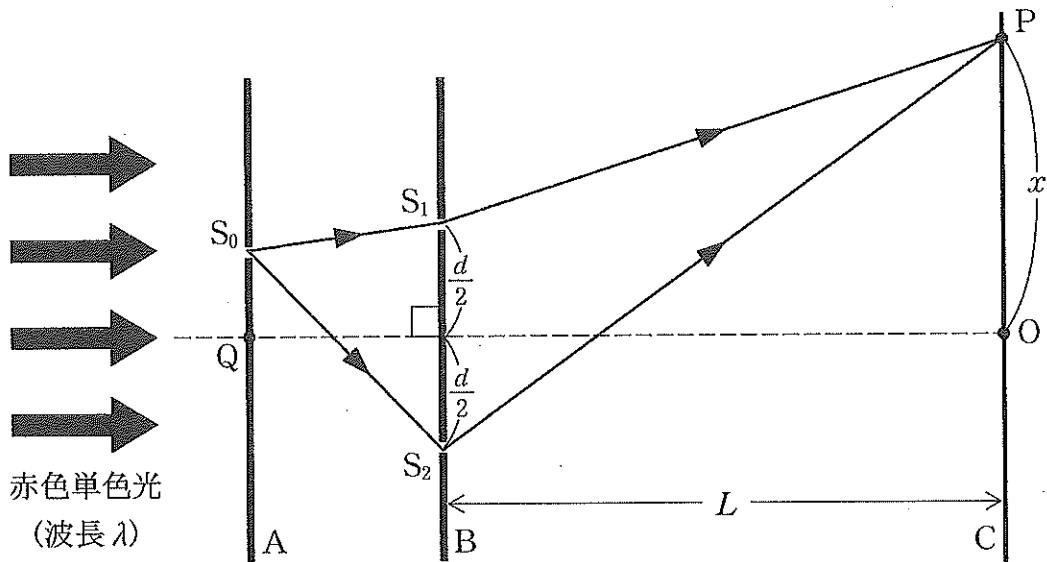


図3

次に、回折格子について考える。透明なフィルムに、1 mm あたり細い直線の溝を 1000 本程度、等間隔で平行につけたものを、回折格子として使用する場合が多い。このようなフィルムがなぜ回折格子になるのか、極めて簡単な場合について考えてみよう。図 4 に示したような溝をもつフィルムの面に対して、平行光線が垂直に入射する場合を想定する。このとき、フィルムの屈折率 n がある条件を満たすと、光が溝の部分で全反射を起こし、溝は光を通さなくなり、溝と溝との隙間の部分が光を通すスリットの役割を果たす。その結果、フィルムは回折格子になる。

(f) この場合の屈折率 n についての条件を求めよ。なお、このフィルムは空気中に置かれ、空気の屈折率は 1.0 とする。

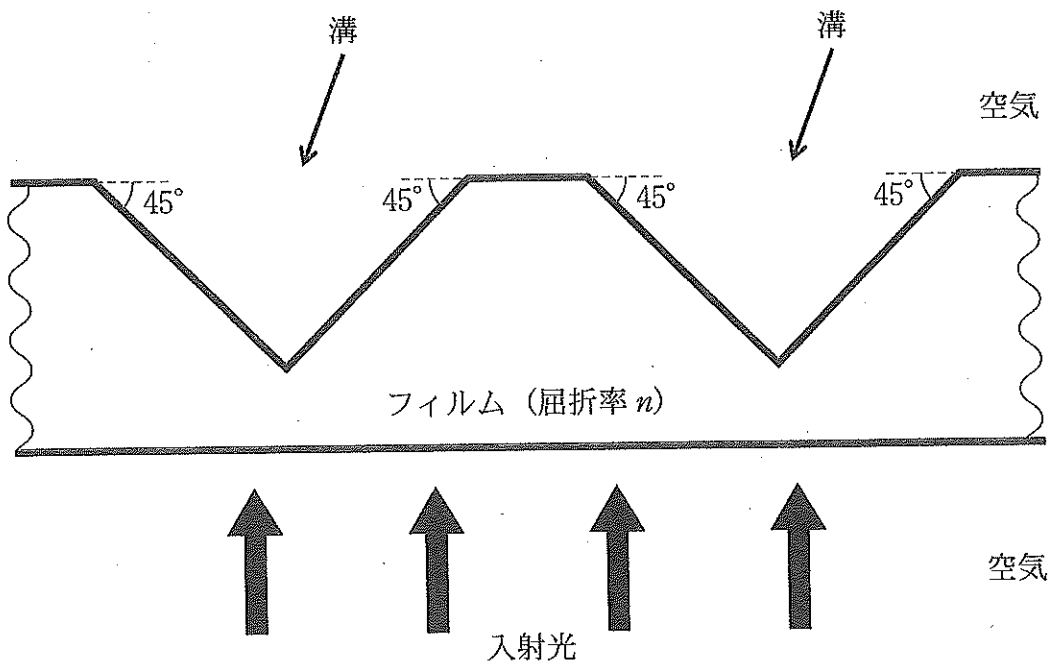


図 4

4 次の文章を読み、以下の各問に答えよ。

I なめらかに動くピストンがついた容器に n [mol] の単原子分子からなる理想気体を閉じこめて、図1のように $A \rightarrow B \rightarrow C \rightarrow D \rightarrow A$ の順番に状態を変化させた。状態 A での気体温度を T [K]、体積を V [m³]、圧力を P [Pa] とする。圧力は状態 $A \rightarrow B$ の過程において $2P$ [Pa] へと変化し、状態 $C \rightarrow D$ の過程において再び P [Pa] となった。体積は状態 $B \rightarrow C$ の過程において $4V$ [m³] へと変化し、状態 $D \rightarrow A$ の過程において再び V [m³] となった。なお、気体定数を R [J/(mol·K)] とする。

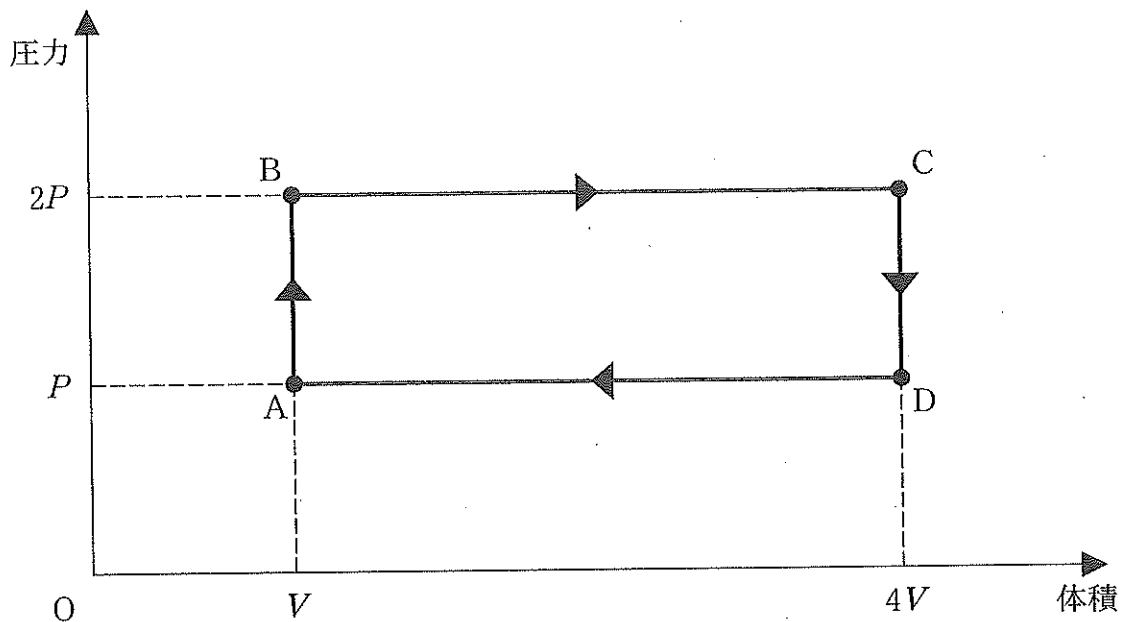


図1

(あ) 状態 B, C, D でのそれぞれの気体温度を T を用いて表せ。

(い) 状態 $A \rightarrow B$, $B \rightarrow C$, $C \rightarrow D$, $D \rightarrow A$ の各過程において、気体の内部エネルギーはどのように変化するか。それぞれの過程において起こる変化の最も適切な組み合わせを、下記の選択肢①～⑦の中から一つ選べ。

	A→B	B→C	C→D	D→A
①	増加する	増加する	減少する	減少する
②	増加する	減少する	増加する	減少する
③	増加する	減少する	減少する	増加する
④	変化しない	変化しない	変化しない	変化しない
⑤	減少する	減少する	増加する	増加する
⑥	減少する	増加する	減少する	増加する
⑦	減少する	増加する	増加する	減少する

(う) 状態 $A \rightarrow B \rightarrow C \rightarrow D \rightarrow A$ の 1 サイクルの過程において、気体が吸収する熱量 Q_1 [J] および気体が放出する熱量 Q_2 [J] を n , R , T を用いて表せ。

(え) 状態 $A \rightarrow B \rightarrow C \rightarrow D \rightarrow A$ のサイクルを熱機関とみなしたとき、この熱機関の熱効率 e を求めよ。ただし、解答は既約分数を用いて表せ。

II 静止している1個の原子核が中性子および電子の放出や吸収をとまわずに、2個の新たな原子核のみに自然に分裂するとき、発生するエネルギーと分裂によって生じた2個の原子核の運動について考える。ただし、分裂によって発生するエネルギーは、すべて新たに生じた2個の原子核の運動エネルギーに変わるものとし、光の速さを c [m/s] とする。

(お) この原子核の分裂の前後に着目した場合、総量に変化しない量（原子核反応での保存量）を4つ答えよ。

(か) 質量が M [kg] の原子核が、いずれも質量が m [kg] の原子核 A と原子核 B ($M > 2m$) に自然に分裂した。この場合の分裂により発生するエネルギー E [J] を、 M , m , c を用いて表せ。また、分裂直後の原子核 A の速度が \vec{v}_A [m/s] であるとき、分裂直後の原子核 B の速度 \vec{v}_B [m/s] を、 M , m , c , \vec{v}_A のうち、必要なものを用いて表すとともに、この場合の \vec{v}_B と \vec{v}_A の関係が成り立つ理由を述べよ。