

長崎大学

平成30年度 入学試験問題

理 科

	ページ
物 理.....	1～15
化 学.....	16～28
生 物.....	29～53
地 学.....	54～62

注 意 事 項

試験開始後、選択した科目の問題冊子及び解答用紙のページを確かめ、落丁、乱丁あるいは印刷が不鮮明なものがあれば新しいものと交換するので挙手すること。

1. 試験開始の合図があるまで問題冊子を開かないこと。
2. 試験開始後は、すべての解答用紙に受験番号・氏名を記入すること。
3. 解答は、必ず解答用紙の指定されたところに記入すること。
4. 解答する数字、文字、記号等は明瞭に書くこと。
5. 解答用紙は持ち出さないこと。

物 理

1 次の文章を読み、以下の各問に答えよ。

I 図1のように、水平な床と 45° の角をなす斜面を持った台の上で、ばね定数 k [N/m]、自然長 L [m]の軽いばねの下端が斜面上の壁に固定されており、上端に質量 m [kg]の小球がつながれている。ばねの下端の位置を原点 O として、斜面と平行で上向きに x 軸をとる。台は床に固定されており、すべての摩擦および空気抵抗は無視できるものとする。また、重力加速度の大きさを g [m/s²]とする。

はじめに、ばねの自然長の位置 ($x = L$) で、ばねが伸びる方向に小球に初速度 v_0 [m/s]を与えた。すると、小球は x 軸方向に沿って周期 T [s]の単振動をはじめた。このとき、以下の問いに答えよ。

- (1) つり合いの位置でのばねの縮み量 Δx [m]を、 v_0 , k , m , g , L のうち、必要なものを用いて表せ。
- (2) つり合いの位置での小球の速さ v_1 [m/s]を、 v_0 , k , m , g , L のうち、必要なものを用いて表せ。
- (3) 単振動の中心 x_1 [m]を、 v_0 , k , m , g , L のうち、必要なものを用いて表せ。
- (4) 単振動の振幅 A [m]を、 v_0 , k , m , g , L のうち、必要なものを用いて表せ。
- (5) 運動開始時から小球が初めて単振動の中心を通るまでの時間は $\frac{T}{3}$ [s]であった。このときの初速度の大きさ v_0 [m/s]を、 k , m , g , L のうち、必要なものを用いて表せ。

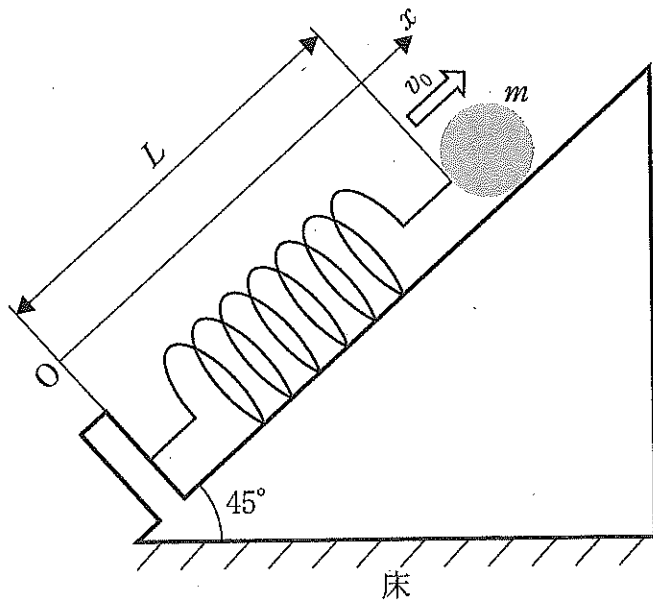


图 1

II 図2のように、高さ h [m]、底面積 S [m²] の円筒形の軽くて薄い容器の底部に、密度 ρ_c [kg/m³] のコンクリートを底面から高さ y [m] まで均等に入れた。そして、その容器を密度 ρ_w [kg/m³] の水中に浮かべたところ、静止した。周りの水と容器の間の摩擦は無視でき、重力加速度の大きさを g [m/s²] として以下の問いに答えよ。

- (6) 水中に浮いて静止しているときの容器の水中部分の高さ l_1 [m] を、 ρ_c 、 ρ_w 、 y 、 h 、 S 、 g のうち、必要なものを用いて表せ。
- (7) 大気圧を P_0 [Pa] とし、このとき容器の底面が水から受けている圧力 P_1 [Pa] を、 P_0 、 ρ_c 、 ρ_w 、 y 、 h 、 S 、 g のうち、必要なものを用いて表せ。
- (8) 次に、容器内に密度 ρ_o [kg/m³] の油を満たし、密閉したところ、図3に示すように、さらに沈んで静止した。このときの水中部分の高さ l_2 [m] を、 ρ_c 、 ρ_o 、 ρ_w 、 y 、 h 、 g のうち、必要なものを用いて表せ。なお、油はコンクリートにしみ込まず、両者の境界面の位置を保つものとする。
- (9) 続いて、(8)の状態から容器を垂直に距離 x [m] だけ沈めてはなしたところ、上下に単振動を始めた。振動中の容器の上面は常に水面から出ている。円周率を π とし、このときの振動の周期 T [s] を、 π 、 l_2 、 g で表せ。

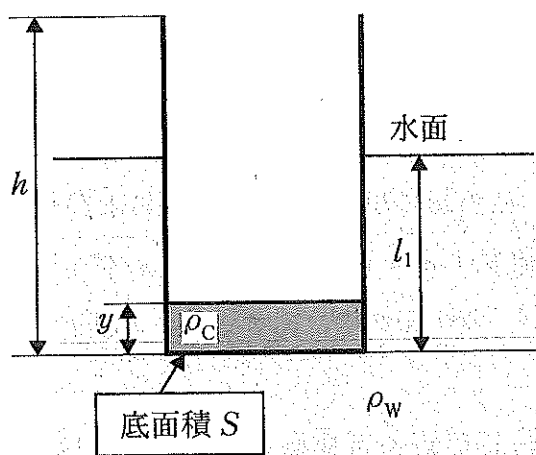


图 2

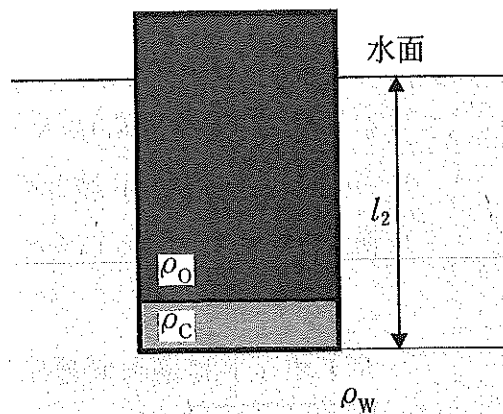


图 3

2 次の文章を読み、以下の各問に答えよ。

I 図1のように、内部抵抗が無視できる起電力 E [V] の電池 E と抵抗値がいずれも0でない R_1 [Ω]、 R_2 [Ω]、 R_3 [Ω] の抵抗 R_1 、 R_2 、 R_3 および可変抵抗 R_4 からなる回路に pn 接合の半導体ダイオード D を接続した。ダイオードには逆方向電流は流れないものとして、文中の空欄に適する式を入れよ。

ダイオードに逆方向電圧が加わるための可変抵抗の値 R_4 [Ω] の条件は R_4 であり、このときの ac 間の合成抵抗の値 R_{ac} [Ω] は、 $R_{ac} =$ である。

可変抵抗の値 R_4 を変化させたところ、ダイオードに順方向電圧が加わり I_d [A] の電流が流れた。このときの ab 間の電圧 V_{ab} [V] は、 $V_{ab} =$ であり、ad 間の電圧 V_{ad} [V] は、 $V_{ad} =$ である。

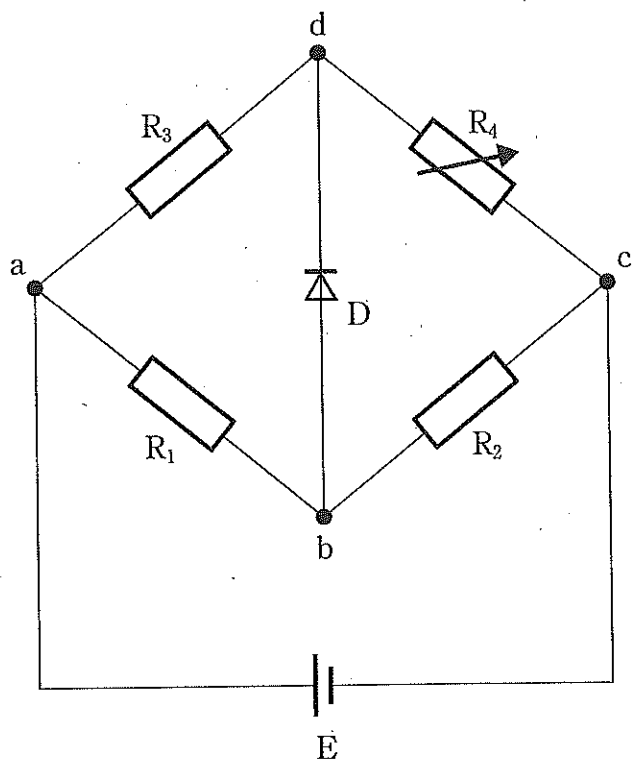


图 1

II 図2のように、原点 O に点電荷 $+Q$ [C] があり、その周りに原点を中心とする内側半径が R [m] の導体球殻（球殻の厚さ t [m]）が接地されて存在する。導体球殻の内側および外側は真空中で、クーロンの法則の比例定数を k [$\text{N}\cdot\text{m}^2/\text{C}^2$]、円周率を π とする。

(オ) 点電荷 $+Q$ から出る電気力線の数 N [本] を求めよ。

(カ) 原点から r_1 [m] ($0 < r_1 < R$) だけ離れた点 P_1 の電場（電界）の強さ E_1 [N/C] を求めよ。

(キ) 原点から r_2 [m] ($r_2 > R + t$) だけ離れた点 P_2 の電場（電界）の強さ E_2 [N/C] を求めよ。

(ク) 導体球殻の電位 V [V] を求めよ。

(ケ) 次に、図3のように、原点から r_3 [m] だけ離れた点 P_3 に点電荷 $-q$ [C] を置いた。この点電荷にかかる静電気力の大きさ F [N] とその向きを求めよ。ここで、 r_3 は R より十分に小さく、導体球殻は無視して良いものとする。

(コ) (ケ) で点 P_3 に置いた点電荷 $-q$ を、原点から $r_3 + \Delta r$ [m] だけ離れた点に移動させた。この移動に伴う点電荷 $-q$ が持つ静電気力による位置エネルギーの変化 ΔU [J] を求めよ。ここで、 $r_3 + \Delta r$ は R より十分に小さく、導体球殻は無視して良いものとする。

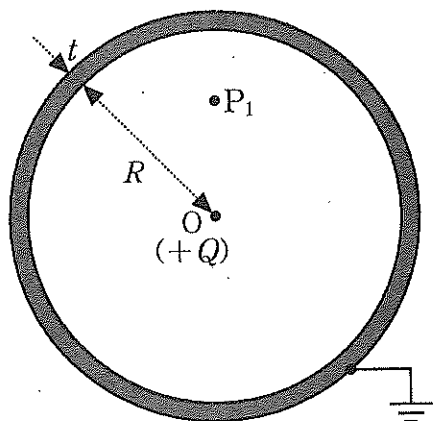


图 2

$\bullet P_2$

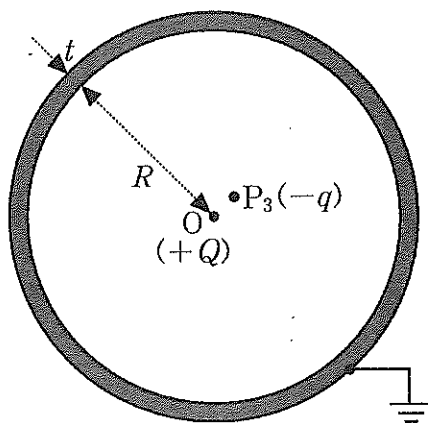


图 3

3 次の文章を読み、以下の各問に答えよ。

I スピードガンは周波数が非常に高い音波やマイクロ波などを動く物体に照射し、物体により反射して戻ってきた波を受信することで、その物体の速度の特定方向成分の速さを測定する装置である。ここでは音波を用いたスピードガンについて考える。文中の空欄に適する式を入れよ。

図のようにスピードガンの音源は点Sで静止し、ボールは点Sと結ぶ方向に対して角度 θ (rad) ($0 < \theta < \frac{\pi}{2}$)の直線上を右方向に速さ v_B (m/s)で移動している。音の速さを V (m/s)、スピードガンの音源が出す音の振動数を f_0 (Hz)とする。

図1のように風がない場合に、スピードガンの音源から出た音を、ボールが受ける音の振動数は、 v_B 、 V 、 f_0 、 θ を用いて と表せる。また、ボールに反射してスピードガンに戻ってきた音の振動数が f_1 (Hz)であったときボールの速さ v_B は、 V 、 f_0 、 f_1 、 θ を用いて と表せる。

一方、図2のようにスピードガンの音源とボールの間を、左向きに風速 w (m/s)の様な風が吹いている場合には、スピードガンの音源から出た音を、ボールが受ける音の振動数は、 v_B 、 V 、 f_0 、 θ 、 w を用いて、 と表せる。

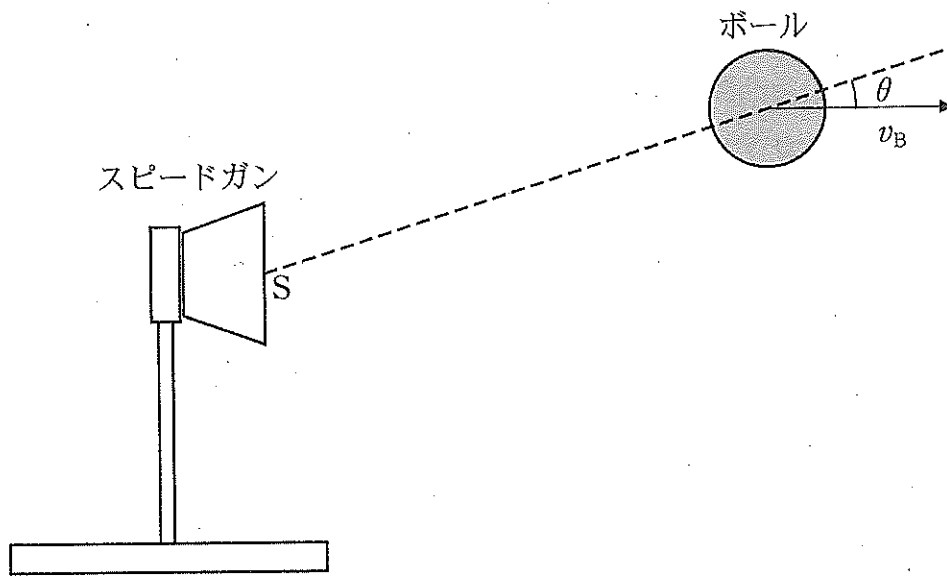


図 1

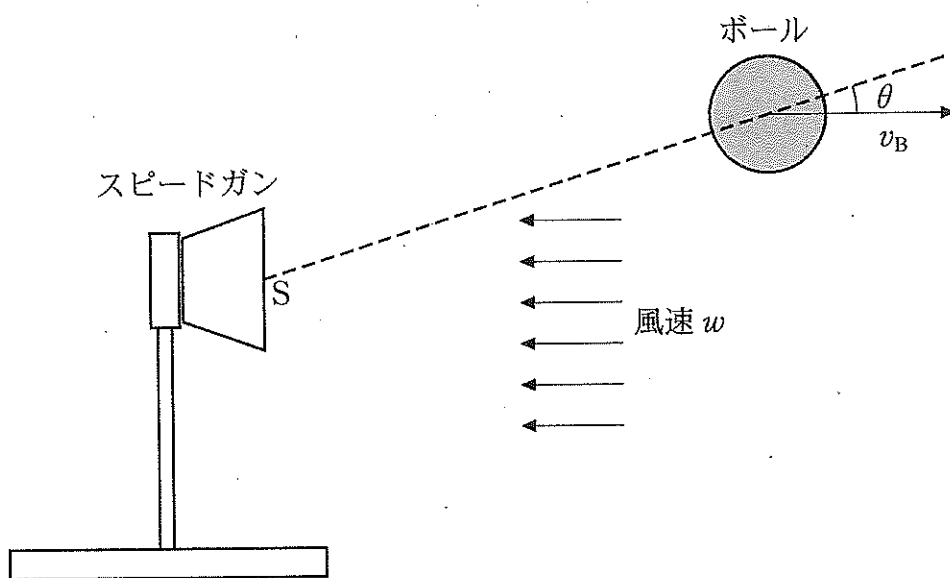


図 2

II 図3のように、空気中に設置した平面ガラス板（以下ガラス板と呼ぶ）の上に一方が平面で他方が半径 R [m] の球面になっている平凸レンズ（以下レンズと呼ぶ）を凸面が下になるようにのせた。このレンズの上側から波長 λ [m] の単色光をガラス板に垂直にあて、レンズの上側から観察するとレンズとガラス板の接点 O を中心とする同心円状の明暗の縞模様が見える。これをニュートンリングという。このニュートンリングは、レンズの下面で反射した光と、ガラス板の上面で反射した光が干渉して生じる。空気の屈折率を1として、レンズ上の点 P におけるリングの半径を r [m]、そこでのガラス板とレンズの間の空気層の厚さを d [m] とすると、点 P での2つの反射光の光路差は $2d$ [m] と表される。さらに、 d は R に比べて十分小さく、 $d \doteq \frac{r^2}{2R}$ と近似できるとして、以下の問いに答えよ。

- (d) 点 P において明環が観察される条件式を、 r 、 λ 、 R および m ($m = 0, 1, 2, \dots$) を用いて表せ。
- (e) 接点 O を1番目 ($m = 0$) として、3番目 ($m = 2$) に観察される暗環と4番目 ($m = 3$) に観察される暗環の半径の差 Δr [m] を、 λ および R を用いて表せ。
- (f) レンズの上側より、青色の単色光をガラス板に垂直にあててレンズの上側からニュートンリングを観察した。次に、同様に赤色の単色光を垂直にあててニュートンリングを観察した。このとき、どちらの光をあてたときに、接点 O から3番目 ($m = 2$) に観察される暗環の半径が大きくなるかを答えよ。また、その理由を説明せよ。

- (g) 次に、レンズとガラス板の間を屈折率 n の液体で満たした後、レンズの上側から波長 λ [m] の単色光をガラス板に垂直にあてて、レンズの上側からニュートンリングを観察した。このとき、接点 O から3番目 ($m=2$) に観察される暗環の半径 r_2 [m] を、 λ 、 R および n を用いて表せ。ただし、この液体の屈折率 n はレンズとガラス板の屈折率より小さく、1より大きいものとする。

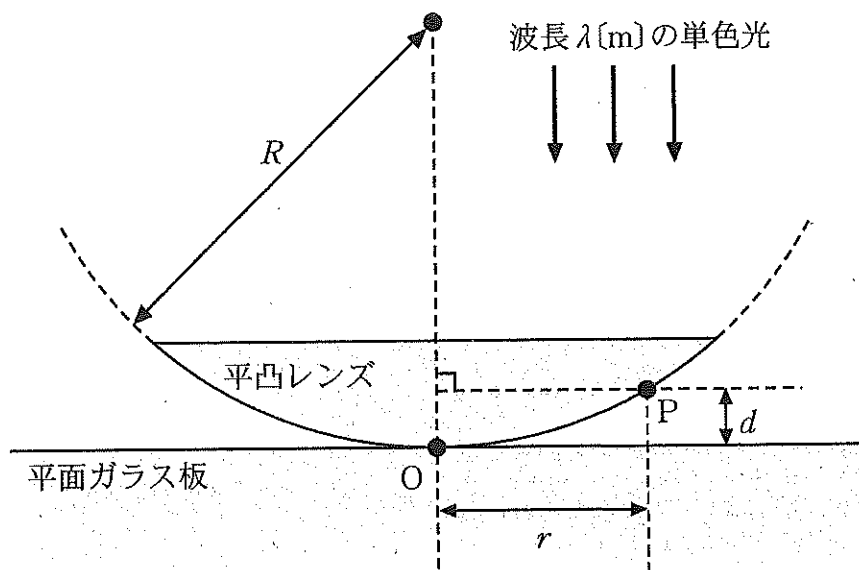


図 3

4

次の文章を読み、以下の各問に答えよ。

I 図1のように、ばね定数 k [N/m] のばねのついた、水平方向に滑らかに動く断面積 S [m²] のピストンをもつ容器に、単原子分子の理想気体を入れると、気体の体積 V_1 [m³]、圧力 P_1 [Pa]、温度 T_1 [K] の状態で、ばねは自然の長さとなった。気体をゆっくりと加熱したところ気体が膨張し、図2のように、ピストンが x [m] だけ動き静止した。大気圧は P_0 [Pa] とする。

(あ) 加熱前の気体の圧力 P_1 [Pa]、加熱後の気体の体積 V_2 [m³]、圧力 P_2 [Pa]、温度 T_2 [K] を、 k 、 V_1 、 T_1 、 x 、 P_0 、 S のうち、必要なものを用いて表せ。

(い) この過程で、気体が外部にした仕事 W [J]、内部エネルギーの変化 ΔU [J]、気体に加えた熱量 Q [J] を、 k 、 V_1 、 T_1 、 x 、 P_0 、 S のうち、必要なものを用いて表せ。

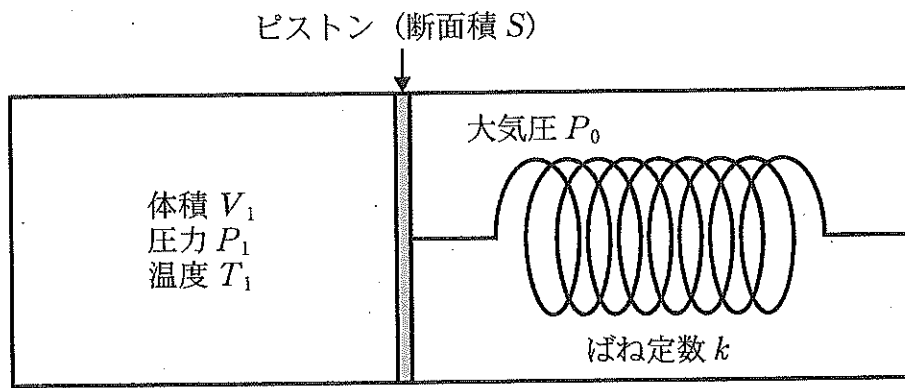


図 1

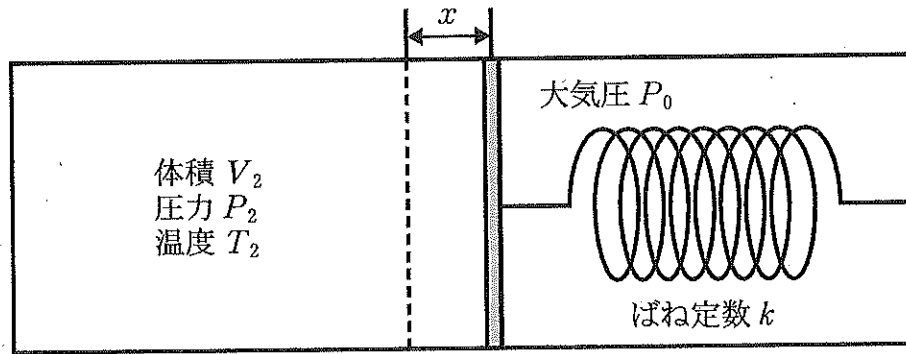


図 2

II 放射線には主なものとして、 α 線、 β 線、 γ 線がある。表1は、それぞれの放射線の性質についてまとめたものである。ただし、 β 線については β^- 崩壊によって生じるものに限定して考える。なお、「 β^- 崩壊」は「 β 崩壊」とも呼ばれる。

表1

放射線	正体	電荷
α 線	(A)	(D)
β 線	(B)	(E)
γ 線	(C)	(F)

(ウ) 表中の(A), (B), (C)にあてはまる最も適切なものを、下の【語句群】から選べ。ただし、同じものを繰り返し選んでもよい。

【語句群】 H原子核、電子、超音波、He原子核、ニュートリノ、衝撃波、
Ne原子核、ヒッグス粒子、電磁波

(エ) 表中の(D), (E), (F)にあてはまる最も適切なものを、下の【選択肢】から選べ。ただし、同じものを繰り返し選んでもよい。 e は電気素量である。

【選択肢】 $+4e$, $+3e$, $+2e$, $+e$, 0 , $-e$, $-2e$, $-3e$, $-4e$

(オ) 放射線の透過力の強さ、および電離作用の強さの大小関係について述べた、以下の【文章】中の(G)~(J)にあてはまる最も適切なものを、下の①~③から選べ。ただし、同じものを繰り返し選んでもよい。

【文章】透過力が最も強いのは で、最も弱いのは である。
一方、電離作用が最も強いのは で、最も弱いのは である。

① α 線

② β 線

③ γ 線