

長崎大学

平成 28 年度 入学 試験 問題

理 科

	ページ
物 理	1～14
化 学	15～27
生 物	28～50
地 学	51～58

注 意 事 項

試験開始後、選択した科目の問題冊子及び解答用紙のページを確かめ、落丁、乱丁あるいは印刷が不鮮明なものがあれば新しいものと交換するので挙手すること。

1. 試験開始の合図があるまで問題冊子を開かないこと。
2. 解答は、必ず解答用紙の指定されたところに記入すること。
3. 解答する数字、文字、記号等は明瞭に書くこと。
4. 解答用紙は持ち出さないこと。

物 理

1 次の文章を読み、以下の各問に答えよ。ただし、重力加速度の大きさを g [m/s²] とし、小球とおもりの大きさおよびこれらにはたらく空気抵抗は無視できるものとする。

I 図1に示すように、表面がなめらかな平面と曲面があり、それぞれの面は段差なくつながっている。点Bと点Cを含む水平面を基準面とし、点A、点D、点Eは基準面から高さ h [m] の位置にある。

いま、点Aにある質量 $2m$ [kg] の小球aと、点Dにある質量 m [kg] の小球bを同時に静かにはなした。その後、小球aと小球bは斜面に沿って進み、基準面上で完全弾性衝突し、それぞれ反対向きに進んだ。さらに、小球aは点Bを再度通過した。一方、小球bは点Cを再度通過したあと、点Dから水平面との角度 θ [rad] ($0 < \theta < \frac{\pi}{2}$) で空中に飛び出し、点Eに落下した。

- (1) 基準面上において、小球aが小球bと衝突する前の速さ v_a [m/s] を g , h を用いて表せ。
- (2) 基準面上において、小球aと小球bの衝突したあとの小球aの速さ v_a' [m/s] および小球bの速さ v_b' [m/s] を g , h を用いて表せ。
- (3) 小球aが小球bと衝突したあと、到達する最高点の基準面からの高さ h_a [m] を h を用いて表せ。
- (4) 小球bが点Dから空中に飛び出すときの速さ v_b'' [m/s] を g , h を用いて表せ。

(5) 小球bが描く軌跡上の最高点Pの基準面からの高さ h_p [m]を v_b'' , h , θ , g を用いて表せ。

(6) 小球bが落下する床面の点Eの点Dからの距離 x [m]を v_b'' , θ , g を用いて表せ。

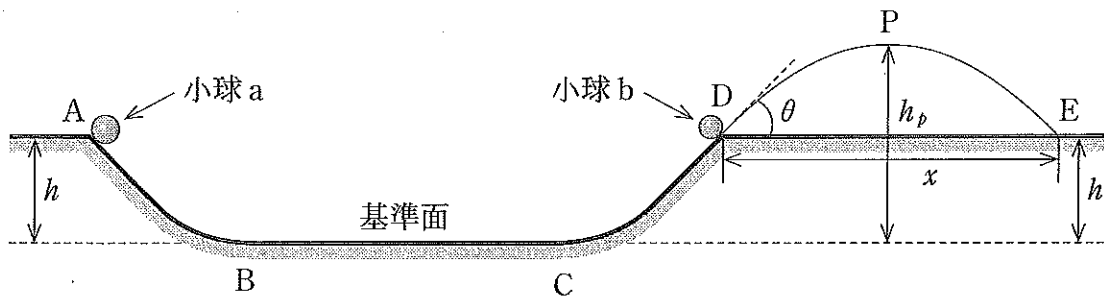


図1

II 図2に示すように、なめらかな水平面ABと点O'を中心とする半径 r (m)の半円筒状のなめらかな壁面BCが段差なくつながっている。水平面AB上の点Aに質量 m (kg)の小球がある。点Aの真上にある高さ $3r$ (m)の固定点Oに長さ $3r$ (m)の軽くて伸び縮みしない糸で質量 $2m$ (kg)のおもりがつるされている。糸がたるまないようにおもりを鉛直から角度 α ($0 < \alpha < \frac{\pi}{2}$ [rad])の位置まで持ち上げ、静かにはなした。このおもりが点Aで小球と完全弾性衝突したあと、小球は水平面ABと壁面BCに沿って運動し、BC上の点Pから壁面をはなれて落下した。O'Pと水平面との角度は $\frac{\pi}{6}$ [rad]である。

(7) 点Aにおける衝突直前のおもりの速さ v_1 (m/s)および衝突直後の小球の速さ v_2 (m/s)を g , r , α を用いて表せ。

(8) 点Pにおける小球の速さ v_3 (m/s)を g , r を用いて表せ。

(9) $\cos \alpha$ の値を分数で求めよ。

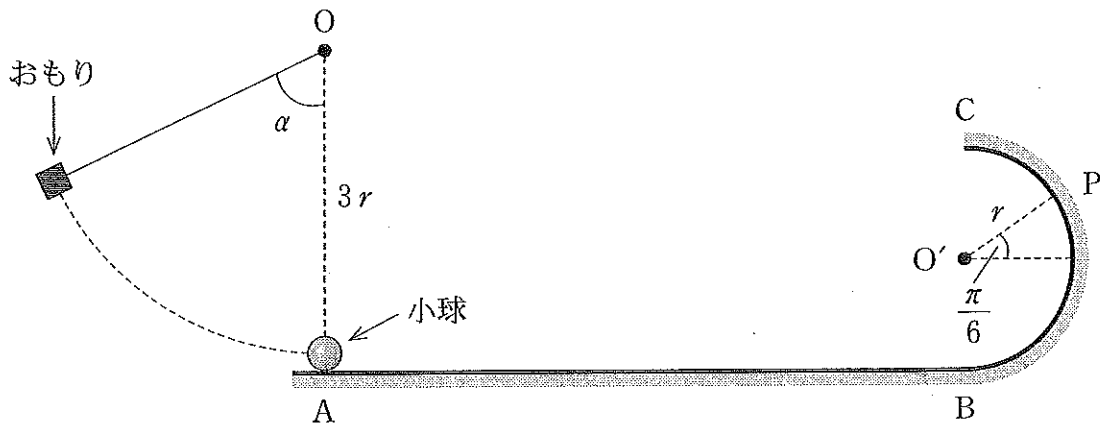


図2

2 次の文章を読み、以下の各問に答えよ。

I 図1に示すように、起電力 12.0 V の電池 E 、抵抗値が $32.0\ \Omega$ の抵抗 R_1 、可変抵抗 R_2 、電球 Q_1 と Q_2 から成り立つ回路がある。導線の抵抗と電池の内部抵抗は無視できるものとし、抵抗 R_1 に流れる電流を $I_1\text{ [A]}$ 、可変抵抗 R_2 に流れる電流を $I_2\text{ [A]}$ とする。また、電球 Q_1 と Q_2 にかかる電圧をそれぞれ $V_1\text{ [V]}$ 、 $V_2\text{ [V]}$ とする。図2は電圧と電流の特性を表すグラフであり、曲線は表1に示す10点を通るものとする。

- (ア) 電流 $I_1\text{ [A]}$ と電圧 $V_1\text{ [V]}$ の関係式を表すグラフを解答用紙に描け。
- (イ) 電球 Q_2 は図2の特性を持つものとする。可変抵抗 R_2 を $0\ \Omega$ にしたとき、電流 I_2 は何 A か。
- (ウ) 電球 Q_1 と Q_2 はどちらも図2の特性を持つものとする。可変抵抗 R_2 を $25.0\ \Omega$ にしたとき、図1の回路の AB 間の電圧は何 V か。
- (エ) 電球 Q_1 と Q_2 はどちらも図2の特性を持つものとする。 AB 間に検流計を接続し、検流計に電流が流れないように可変抵抗 R_2 の抵抗値を調節した。このとき、可変抵抗 R_2 は何 Ω か。また、回路で消費される電力は何 W か。

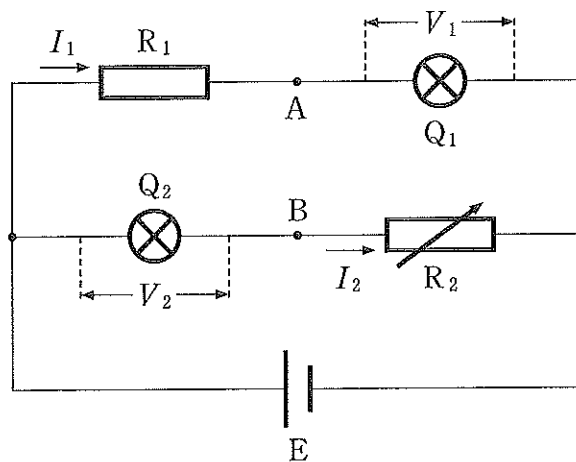


図1

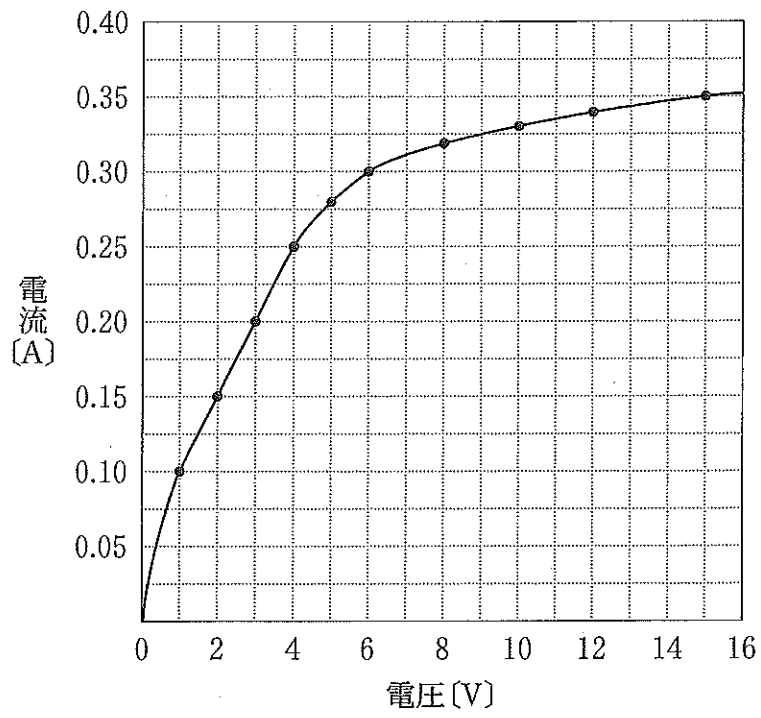


図 2

表 1

電圧 [V]	電流 [A]
1.00	0.100
2.00	0.150
3.00	0.200
4.00	0.250
5.00	0.280
6.00	0.300
8.00	0.320
10.0	0.330
12.0	0.340
15.0	0.350

II 充電された平行板コンデンサーの中に誘電体の一部を挿入すると、誘電体はコンデンサー内に吸い込まれる力を受ける。誘電体とコンデンサーの間には摩擦がないものとして、誘電体を受ける力について考える。文中の空欄に l , a , d , V_0 , ϵ , Δx のうち必要なものを用いた式を入れよ。

最初に、長さが l [m] で幅が a [m] の 2 枚の長方形金属板を空気中に l および a と比べて十分小さい距離 d [m] だけ離して向かい合わせた平行板コンデンサーを内部抵抗が無視できる起電力が V_0 [V] の電池に接続した。空気の誘電率を ϵ [F/m] とすると、十分に時間が経過した後のコンデンサーに蓄えられている電気量は $Q_0 =$ (オ) [C] となる。

引き続き、図 3 のように、誘電率が 4ϵ [F/m]、長さが l [m]、幅が a [m]、厚さが d [m] の誘電体を手で保ちながら、長さ $\frac{l}{2}$ [m] だけコンデンサーの中に挿入し、引き込む力に逆らって大きさが F [N] の外力を誘電体に加え、その位置を保った。この状態におけるコンデンサーの電気容量は $C_1 =$ (カ) [F] となる。その後、誘電体を挿入した向きと逆方向に微小距離 Δx [m] だけゆっくり引き出した。誘電体を引き出した後のコンデンサーの電気容量は $C_2 =$ (キ) [F] となる。誘電体を引き出す前のコンデンサーに蓄えられていた電気量を Q_1 [C]、静電エネルギーを U_1 [J]、誘電体を Δx だけ引き出した後のコンデンサーに蓄えられる電気量を Q_2 [C]、静電エネルギーを U_2 [J] とすると、 $\Delta Q = Q_2 - Q_1 =$ (ク) [C]、 $\Delta U = U_2 - U_1 =$ (ケ) [J] となる。この間に電池がする仕事は $W =$ (コ) [J] である。静電気力は保存力であり、誘電体をゆっくり引き出すときに回路に発生するジュール熱は無視できるものとする、コンデンサーの静電エネルギーの変化は、保存力以外がした仕事に一致するので、 $F =$ (サ) [N] となる。

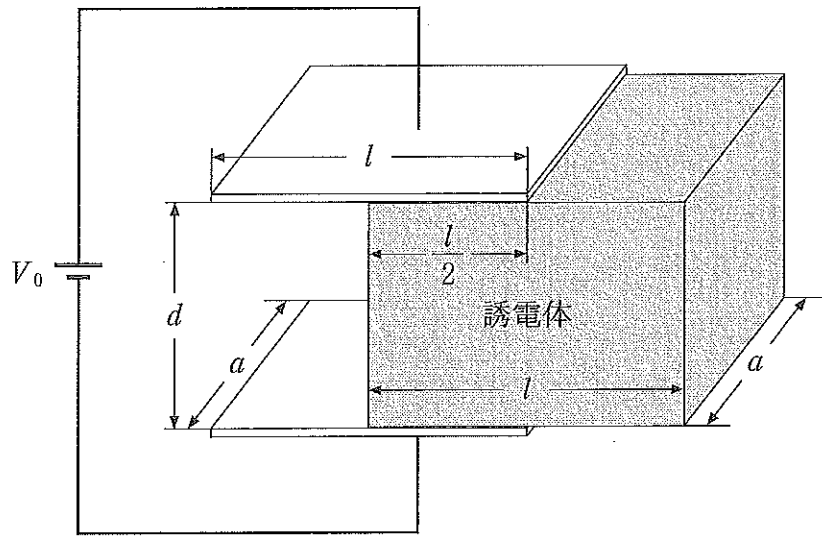


図 3

3 次の文章を読み、以下の各問に答えよ。

I 室温 27°C の部屋に置いたガラス管内にピストンを取り付けて閉管とし、この管口に音源を置いて振動数 f_1 [Hz] の音を出した。ガラス管内のピストンをゆっくり音源から遠ざけていくと、管口より X_1 [m] の位置まで移動させたところで最初の共鳴(気柱の固有振動)が起こった(図1)。さらにピストンを遠ざけていくと、管口より X_2 [m] の位置まで移動させたところで2回目の共鳴が起こった(図2)。また、開口端側の定常波(定在波)の腹の位置は管口より少し外側にある。管口から腹の位置までの長さを開口端補正 Δl [m] とよび、この値は常に一定とする。ただし、実験はすべて空気中で行い、室温 27°C における空気中の音速は V [m/s] とする。

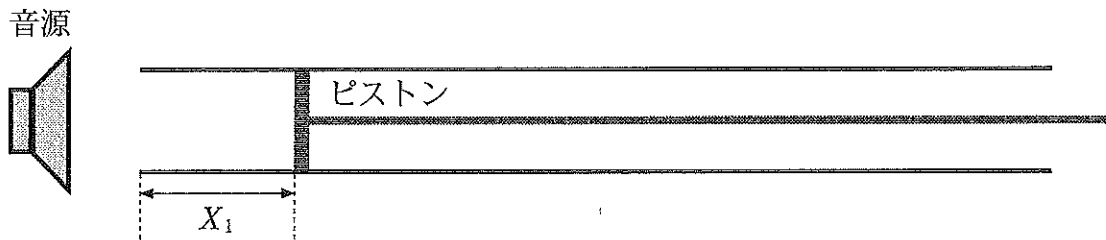


図1

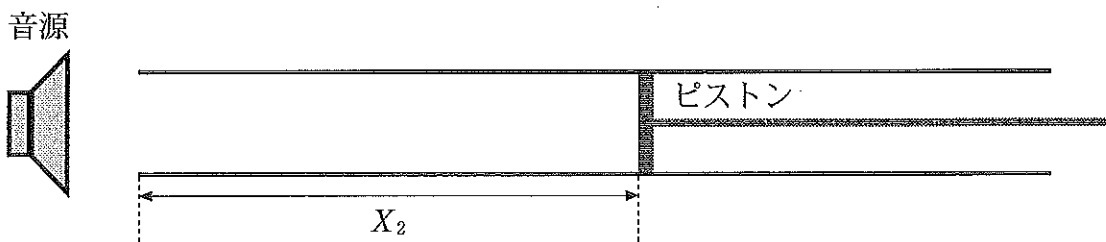


図2

- (a) 音源から出る音の波長 λ_1 [m] と振動数 f_1 [Hz] を、 V 、 X_1 および X_2 のうち必要なものを用いて表せ。
- (b) 開口端補正 Δl [m] を、 V 、 X_1 および X_2 のうち必要なものを用いて表せ。

次に、同じ装置を用いて同様の実験を室温 4°C の部屋で行った。

- (c) このとき、最初の共鳴が起こってから 2 回目の共鳴が起こるまでにピストンが移動した距離 $X_2 - X_1$ (m) は、室温 27°C で実験を行ったときと比べてどうなるか。「長くなる」、「短くなる」、「変わらない」から 1 つ選び答えよ。また、その理由を説明せよ。

II 線密度(単位長さあたりの質量)が ρ [kg/m] である一様な弦の一端に、ある振動数のおんさを接続し、他端にはなめらかな滑車を通じて質量 M [kg] のおもりをとりつけた装置がある。このとき、弦がおんさと滑車に接している点は固定端とみなせるものとし、その間の距離は L [m] である。おんさを振動させると、図3のように弦に腹が8個ある定常波が生じ、この弦を伝わる波の速さは v [m/s] であった。ただし、重力加速度の大きさは g [m/s²] とする。

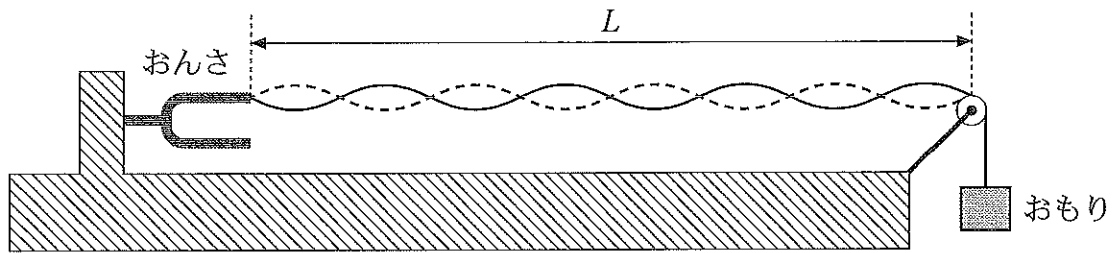


図3

- (d) 図3において、弦を伝わる波の振動数 f_2 [Hz] と波長 λ_2 [m] を L , v のうち必要なものを用いて表せ。
- (e) 図3の弦を伝わる波の速さ v [m/s] と振動数 f_2 [Hz] を、 M , g , ρ および L のうち必要なものを用いて表せ。ただし、張力 S [N] の力で張った線密度 ρ [kg/m] の弦を伝わる波の速さ v' [m/s] は次式のように表されるものとする。

$$v' = \sqrt{\frac{S}{\rho}}$$

(f) ギターのような弦楽器は、弦の振動によって音を発する。弦が発する基本振動の音の高さと、弦の線密度、振動する長さおよび張力との関係を説明する以下の文章の空欄

~ には「高くなる」、「低くなる」、「変わらない」のいずれかの語句が入る。適切と思われる語句をそれぞれ選び、解答欄に記入せよ。

- ・振動する弦の長さと張力が同じであれば、弦の線密度を大きくすると弦が発する音の高さは 。
- ・弦の線密度と張力が同じであれば、振動する弦の長さを長くすると弦が発する音の高さは 。
- ・振動する弦の長さと線密度が同じであれば、弦の張力を強くすると弦が発する音の高さは 。

4 次の文章を読み、以下の各問に答えよ。

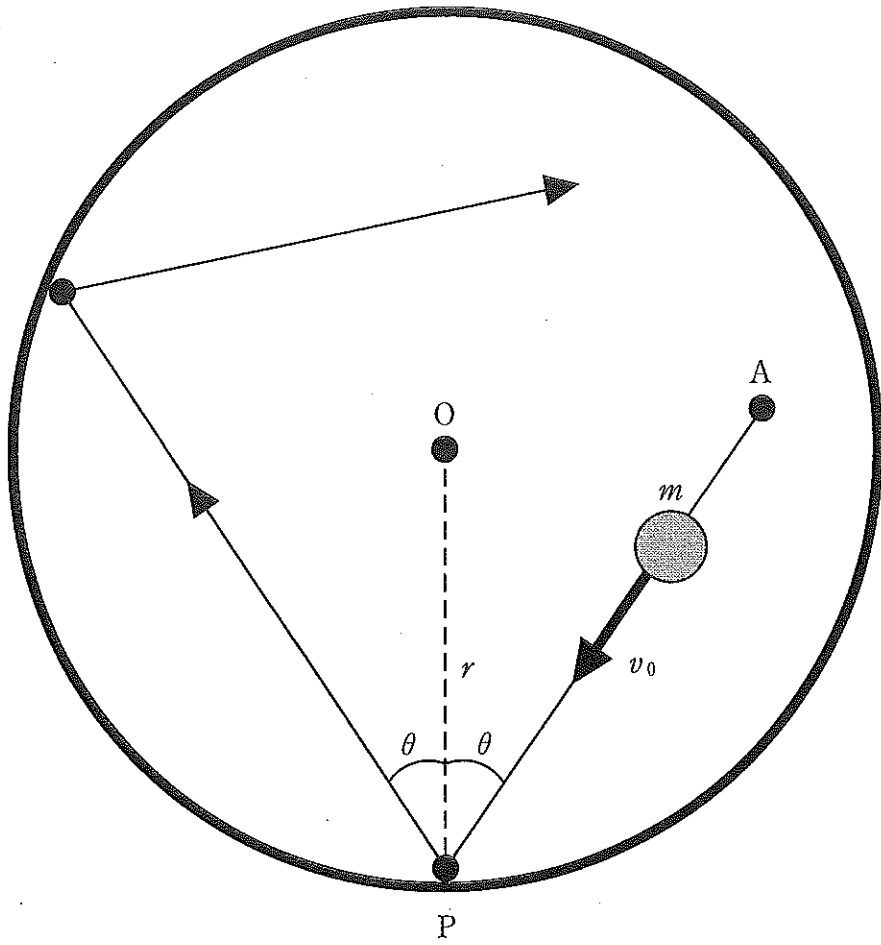
I 中心 O 、半径 r (m)の球形容器の中に単原子分子の理想気体が封入されている。図1は、点 A を通過した1個の気体分子が容器の壁面の点 P に衝突する様子を、3点 O 、 A 、 P を含む断面で示したものである。気体分子は、すべて同じ質量 m (kg)をもち、同じ速さ v_0 (m/s)で直線運動し、容器の壁と弾性衝突を繰り返しているものとする。ただし、 OP と AP のなす角を θ 、容器内の気体分子の総数を N 個とし、分子どうしの衝突および重力の影響は無視できるものとする。

(あ) この気体分子1個が1回の衝突で壁に与える力積の大きさを m 、 v_0 、 θ を用いて表せ。

(い) この気体分子1個が壁に衝突してから次に衝突するまでに移動する距離と、単位時間あたり壁に衝突する回数を r 、 v_0 、 θ のうち必要なものを用いて表せ。

(う) 全ての気体分子が壁に与えている力の大きさを N 、 r 、 m 、 v_0 を用いて表せ。

(え) 容器内の気体の圧力を N 、 r 、 m 、 v_0 を用いて表せ。ただし、円周率には π を用いよ。



☒ 1

II 気体の天然ガスを液化したものを液化天然ガス(以下 LNG と表記する)とよぶ。LNG を加熱して圧力 p [Pa]、温度 T [K] の気体の天然ガスを得る 2 通りの過程を考える。

ただし、LNG の沸点 T_L [K] における単位質量あたりの蒸発熱を Δh [J/g]、気体定数を R [J/(mol·K)] とし、気体の天然ガスは理想気体とみなす。

(お) m [g] の LNG を、沸点 T_L [K] の状態で温度一定のまま、すべて蒸発させるのに必要な熱量 Q [J] を p 、 T 、 T_L 、 Δh 、 R および m のうち必要な記号を用いて表せ。

(か) n [mol] の LNG を体積の変化しない容器に注入した後、すべてが T [K] の気体になるまで加熱することにより p [Pa] に昇圧した。容器の体積 V [m³] を p 、 T 、 T_L 、 Δh 、 R および n のうち必要な記号を用いて表せ。

(き) n [mol] の LNG をピストンとシリンダからなる容器に封じ込め、 p [Pa] よりも高い圧力の気体になるまで加熱した。さらに Q_p [J] の熱を加えて圧力が p [Pa] になるまで等温膨張させると、天然ガスは等温膨張の過程で外部に仕事 W_p [J] をした。 W_p と Q_p の関係を式で表せ。

III 熱効率 32.0 % で、 1.00×10^9 W を発電する原子力発電所がある。

(く) この発電所の原子炉で核分裂により 1 秒間あたりに発生する熱量は何 J か。

(け) この発電所を同じ状態で 1 年間運転したとすれば、核燃料の質量欠損は何 kg か。ただし、真空中の光の速さは 3.00×10^8 m/s とし、うるう年、うるう秒は考えないものとする。