

'12

群馬大学

推薦

医学部医学科小論文問題1

注意事項

1. 試験開始の合図があるまで問題冊子を開いてはいけません。
2. この問題冊子のページ数は9ページです。問題冊子、答案用紙（6枚）及び下書き用紙（5枚）に落丁、乱丁、印刷不鮮明などがある場合には申し出てください。
3. 解答は指定の答案用紙に記入してください。
 - (1) 文字はわかりやすく、横書きで、はっきり記入してください。
 - (2) 解答の字数に制限がある場合には、それを守ってください。
 - (3) 訂正、挿入の語句は余白に記入してください。
 - (4) ローマ字、数字を使用するときは、まず目にとられなくてもかまいません。
4. 試験時間は90分です。
5. 答案用紙は持ち帰ってはいけません。
6. 問題冊子と下書き用紙は持ち帰ってください。

次の文章を読んで設問 A—H に答えなさい。但し、文中 * 印のついた箇所には文末に注釈があります。

だが、ある定理を証明することは、それをただ単に知っているということとはまったく違う。

(中略)

伝統的な見方では、直角三角形に関するこの定理*¹を最初に証明したのはピタゴラス(紀元前 569~475 年ごろ)だとされているが、彼の証明が最初のものだと言われはじめたのは、彼の時代から 500 年経ってからのことで、しかもこの見解はほぼ間違いなく間違っている。証明という概念は、古代ギリシアに生まれ、数百年かかって発展したようだ。そしてそれは、ユークリッドの『原論』で頂点に達した。この『原論』という本のなかには、数学的知識のすべてが、形式に則った明確な証明によって示されている。ピタゴラスの定理の証明は、第 1 巻の最後から 2 番目の命題として記されている。「直角三角形の、直角に対向する辺の上に作った正方形の面積は、ほかの二辺の上に作った正方形の面積の和に等しい」というのがその命題である。第 1 巻の最後を締めくくる命題 48 は、この逆の、「三角形のある辺の上に作った正方形の面積が、他の二辺の上に作った正方形の面積の和に等しいとき、その三角形は直角三角形である」だ。(1) これ*²は、次のように証明される。まず、直角三角形のそれぞれの辺の上に正方形を作る。直角の頂角から斜辺に垂線を下ろし、斜辺に作った正方形の対辺まで伸ばす。

(中略)

面白いことに、このユークリッドの証明は、補助線が作る独特の図形が、想像力を逞しくすると何に見えるかに応じて、風車、クジャク、あるいはブライダル・チェアの証明などと呼ばれている。

偉大な発見というものはどれも、誰かほかの人が以前に同じことを発見していなかっただろうか、発見したけれども書き留めなかったのではないか、あるいは、間際まで来ていたのに発見するには至らなかったのではなかろうかという疑問を、記録を漁って何としても確かめたいという抗いがたい欲求を起こさせるようだ。ピタゴラスの定理も、永遠にこれを「ピタゴラスの定理」と呼び続けるほかないにせよ、やはりそういう気持ちを起こさせる。歴史家たちは、ある民族がピタゴラスの定理の証明にどこまで近づいていたかを、彼らの文明がどこまで進歩していたかを示すひとつの指標に使っているようだ。そして、プリンプトン 322、シュルバーストラ、周髀算經などの文献を根拠として、バビロニア人、インド人、中国人はピタゴラスの定理を発見していたのだと主張している。しかし、この

ような歴史学、考古学的研究では、ピタゴラスの定理が経験的に見出されて法則として使われているだけの場合と、ピタゴラスの定理の式がきちんと証明されている場合とを混同したり、その違いを無視してしまうという過ちをおかす危険性は高く、また、そうしたい気持ちにもなりがちである。

(中略)

ピタゴラスの定理の新しい証明を発見することも可能だ。というのもピタゴラスの定理は、その応用や例がじつに広範に及んでいるという理由で数学における重要な発見として目立った存在である一方で、多種多様な証明方法があることでも際立っているからだ。ほとんどの証明は、同じ公理に基づきながら、異なる経路で結論に至っている。多くの証明、特に、ソクラテスの証明やユークリッドの証明など、時代が最も古いものは幾何学を使っており、 a 、 b 、 c などの記号で図形のさまざまな辺の長さを表し、図形を変形して、その面積について何かを示している。ほかに、代数を使った証明や、数を使って何か抽象的なものや、ときにはベクトルも表すような、もっと複雑な数学に基づいた証明もある。

(中略)

その後、イタリアの芸術家レオナルド・ダ・ヴィンチ、オランダの科学者クリスティアーン・ホイヘンス、そしてドイツの哲学者ゴットフリート・ライプニッツ (1646~1716年) が、それぞれ新しい証明を提供した。アメリカの下院議員ジェームズ・ガーフィールドも、第20代アメリカ合衆国大統領になる前の1876年、やはり⁽²⁾ 新しい証明を考え付いた。実際、ピタゴラスの定理の証明を集めた本が、これまでに十数冊出版されている。

(中略)

1927年、ルーミスは、230種類の証明を掲載した『ピタゴラスの定理』という本を出版した。1940年、87歳になったルーミスは、370種類の証明を載せた第二版を出した。本は2冊とも、彼が所属するフリーメイソンのロッジに捧げられた。ルーミスはこれらの本に集めた証明を、幾何学的、代数的、力学的、四元法算法によるものに分類している。ほとんどが幾何学的証明だ。31番はホイヘンス、33番はユークリッド、46番はダ・ヴィンチ、225番はバスカラ、231番はガーフィールドによる証明、そして周髀算經の証明は243番である。代数的証明では、ライプニッツのものが第53番だ。ルーミスが証明のプロセスに魅了されていたのは間違いなく、新しい証明を考え出すという難題に直面させることで学生たちの気概が試せるのを重宝がっており、面白い証明や、証明を提供してくれた面白い人々のことは、

そう明記して注目を促し、若い提供者を誉めるのを好んだ。証明というテーマを軽んじているように思える人々のことは非難した。ユークリッドの証明を記載していないアメリカの幾何学の教科書数冊——おそらく、「独創性や独立性」を示そうとして、定番化しているユークリッドの証明はあえて載せなかったのだろう——については、「ユークリッドの証明を載せないのは、主演のハムレット抜きで『ハムレット』の劇を演ずるようなものだ」と皮肉な言葉で叱責した。第二版の最後に、彼はこんな文章を書いた。「そして、ピタゴラスの定理の証明は、まだ挙げ尽くされてはいない」。

ルーミスは正しかった。まだ挙げ尽くされてはいなかったのだ。『ギネス・ワールド・レコーズ』のウェブサイトは最近、「ピタゴラスの定理の証明を最も多数特定した人物」というカテゴリーに、520種類の証明を特定したとされるギリシア人を登録した。みなさんがこれを読んでおられるころには、さらに多くの証明が登場しているに違いない。

これほど夥しい数の証明があることから、二つの疑問が湧いてくる。一つ目は、⁽³⁾「どうしてひとつの証明では足りないのだろうか？」というものだ。応用がひとつでは足りないことはわかる。法則が法則であるのは、それが多くの異なる状況にあてはまるからだ。だが、証明についてはどうだろう？ ピタゴラスの定理の証明のなかには、ユークリッドが証明したこの定理を一般化し、それによってユークリッドの成果を拡張するものが少数ながらいくつかある。だが、ルーミスが収集した証明のほとんどはこのようなタイプのものではないし、この定理の結論をそれまで以上に確実にするものでもない。(中略)

二つ目の疑問は、⁽⁴⁾「どうしてとりわけこの定理にこれだけの注目が集まって、数千年にわたって、アマチュアも専門家も魅了され続けているのだろうか？」というものだ。

(中略)

ピタゴラスの定理を魔的なものになっている三つの要素のすべてが、ピタゴラスの定理への旅を描いた、知られている最古の文書であり、最も有名であると同時に最も複雑でもある物語のなかにはっきりと表れている。その物語が記されているのは、紀元前385年ごろ、つまり、ピタゴラスの一世紀以上のち、そしてユークリッドの『原論』のほぼ一世紀前、プラトンが著した対話、『メノン』のなかにおいてである。これは古代ギリシアの数学的知識をじっくり解説した現存する最古の文章である。『メノン』のなかでソクラテスは、数学など知らない奴隷の少年を巧みに誘導して、彼にこの定理の特殊な例である直角二等辺三角形の場合を証明させる。

主な登場人物は、ソクラテスと、テッサリからやってきた美貌の青年、メノンだ。メノンは短気で、自分とは異なる考え方を嫌い、いかにも見事に聞こえる答えを好んだ——こんな生徒は教師にとっては間違いなく頭痛の種だ。メノンはソクラテスに、徳を学ぶこと

がどうして可能なのかと、ここしばらくしつこく尋ね続けていた。ソクラテスは、メノンの精神を成長させるのはたいそう困難だと思い知った。ちなみにメノンという名前は、「主張を曲げない」、「動かずにじっとしている」など、この青年にまさにうってつけの意味を持っている。一方「教育 (education)」という言葉は、語源的には文字通り「前へ導く」という意味である。ソクラテスは、メノンをほとんどどこへも導くことはできないでいた。

やがてメノンは、これはもうお手上げだという口調で、ソクラテスにこう尋ねる。⁽⁵⁾
何かを少しでも学ぶことがいったいどうして可能なのか、と。これが「メノンのパラドックス」と呼ばれる有名な質問だ。自分が何を探しているのかわからなければ、たとえそれに出くわしたとしても、そうと気づくことなどできないではないか——一方もしもそれを知っているのなら、わざわざそれを捜し求めようとはしないだろう。メノンは学ぼうとすることさえ無駄だとほのめかす。

(中略)

ソクラテスは、方針を変えてみようと考え、「では、そのプロセスが実際に進んでいるところを目の前で見せよう」と言う。彼はメノンに、自分の奴隷をひとり——「誰でもあなたが好きな奴隷を」——呼ぶようにと言い、メノンはそのとおりにした。そして次に⁽⁶⁾
ソクラテスは、この若い奴隷、数学の手ほどきなど一切受けたことのない無知な少年を巧みに誘導して、直角二等辺三角形の場合のピタゴラスの定理を証明するという、ちょっとした旅を辿らせる。

(中略)

「正方形とは何か、君は知っているかな？」とソクラテスは、砂に図を描きながら少年に尋ねる。少年は、「長さが同じ四つの辺でできた図のことですか？」と応じる。

「どうやったら、その面積を二倍にできるか、わかるかな？」とソクラテスが尋ねる。

「もちろん」という答え。「辺の長さを全部2倍にすればいい。当たり前ですよ！」

もちろん、それは間違っているのだが、ソクラテスはそうとは教えない。優れた教師である彼は、生徒自身に自分の間違いに気づかせるのだ。少年は、それぞれの辺を二倍の長さに伸ばして正方形を拡大してみて、自分の誤りにすぐに気づく——新しい大きな正方形は、元の大きさの正方形を、二つではなく、四つ含んでいるのだ。

「もう一度やっpegらん」とソクラテスは言う。少年は、元の長さの1.5倍に辺を伸ばしてみればどうかと提案する。ソクラテスはその正方形を描いてみせる——少年は今度も大きすぎたと気づく。

ソクラテスは奴隷の少年に尋ねる——メノンに聞かせるために、ちょっと芝居がかった口調で——、「君は、正方形の面積を二倍にするにはどうすればいいか、知っているかね？」少年は、「いいえ、よく知りません」と答える。

これが重要な瞬間なのだ！このときソクラテスは、第一に、少年に自分の知識の限界——自分が知らないこと——を認めさせ、そして第二に、少年の自信を打ち砕いた。少年ははじめ、自分は知っていると思い込んでいたが、今は自分は知らないということを知っている。もちろん、奴隷の少年は何も知らないのではない。彼はよく知っている——ソクラテスの問いに対する答えは、辺の長さの1倍より大きいと1.5倍よりは小さいという、狭い範囲のなかにあることを知っているのだ。しかし少年が知っているそのことは、彼が自分で言える範囲を超えており、少年は今、知っているのにそれを言えなくてもどかしく感じている。答えは出てくるはずだが、それは少年がまだ知らない言葉として登場するはずだ。この当惑から、学びにとって本質的である好奇心が呼び覚まされる。そして彼は今、師の導きに自分を委ねられる状態になっている——旅に出る準備が整ったのだ。こうして彼はわかりたいと思うようになる。彼は動きたいと思っている。わたしたちは本書で方程式の誕生に立ち会う度に、この欲求——今自分がいる場所から動きたいという欲求——を引き起こす「引き金」の役割を担うものに繰り返し出会うことになる。その「引き金」は、偶然の出来事——もしかしたらリンゴが落ちてくることかもしれない——である場合もあれば、ちょっとした発言、腑に落ちないデータ、あるいは、二つの理論の矛盾である場合もある。ソクラテスはここで少年を当惑させ、ソクラテスについて行きたいという気持ちを起こさせた——一種の誘惑である。ちなみに誘惑は、このあと間もなくソクラテスが咎められ、それを理由に死刑を言い渡されることになる罪のひとつである。

ソクラテスは、少年の当惑を最大限に活用する。彼はそれまでに描いた図を消して、一辺が二フィートの正方形を改めて描き、続いて、

(中略)

哲学者のデイヴィッド・ソーチャーは、ピタゴラスの定理の内容そのものと、その証明との違いをあらゆる年齢の生徒に対して示すうまい方法を知っている。自分がこれから何をしようとしているかは明かさずに、(7) 生徒一人ひとりに、大きな白い正方形を一枚と色付きの三角形を四枚手渡す。そしてこう告げる。「これから、ちょっとしたデモンストレーションをやります、とだけ言っておきましょう。わたしが今からみなさんに言うとおりに、渡したピースを動かしてください。みなさんを騙すトリックなんかじゃありません。ちっとも難しくもないし、早くできるかどうかのテストでもありません。楽しい、ちょっとしたデモンストレーションです」。

(中略)

プラトン、ホッブズ、デカルト、ヘーゲル、ショーペンハウエル、ルーミス、アインシュタイン、フレイザー、そしてそのほか数え切れない人々にとって、ピタゴラスの定理は対角線の長さを計算する手段をはるかに超える存在であった。論理的思考を辿る者にはその論理的思考の結果以上のものが明らかになる。ひとつのもの——その数学としての内容そのもの——の経験のなかに、何かほかのもの、つまり、論理的思考の構造が出現する瞬間が存在する。それは、どんな宗教的確信も追い払うことができず、どんな政治イデオロギーも自分がそれであるふりをすることができず、どんな学術的細工も隠すことができない、無骨で頑丈で強固な知識の一片である。

$1+1=2$ が足し算の概念を伝えるのと同じやりかたで、ピタゴラスの定理は「証明をすること」という概念を伝える。それは、哲学者たちがカテゴリー的直観と呼ぶものを可能にする。つまり、何かを単にその内容として把握するのではなくて、その理解の構造を把握することが可能になるのだ。そのときの旅は十分短いので、その旅のすべての段階を一目で理解し、それが知識の旅そのものの姿でもあると納得することができる。それは「証明」を実演する証明である。

(ロバート・P・クリース著、吉田三知世訳「世界でもっとも美しい10の物理方程式」
日経BP社 より一部改変)

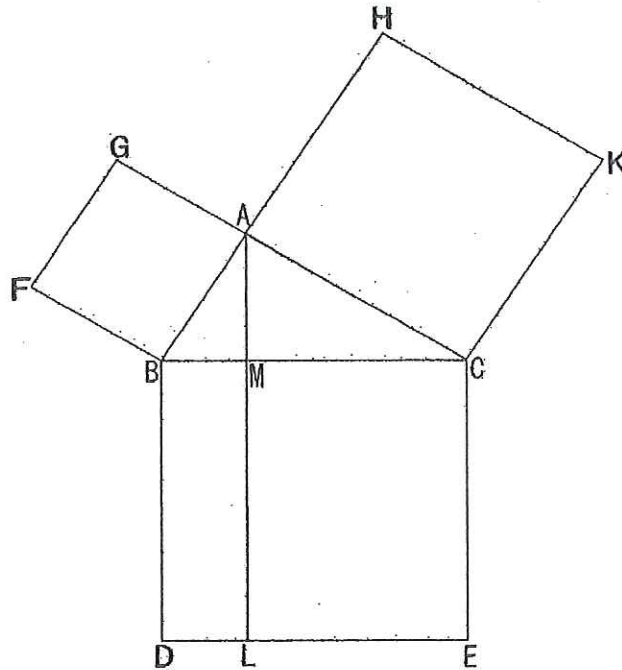
注釈：

*1 「この定理」とはピタゴラスの定理。三平方の定理とも言う。

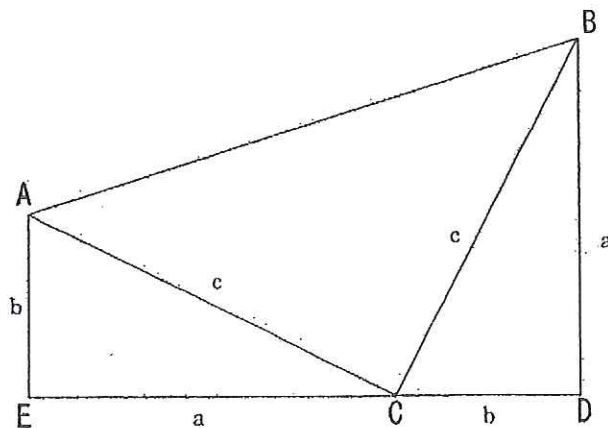
*2 「これ」とはユークリッド『原論』第1巻の「最後から二番目の命題」を指す。

設問 解答にあたっては作図はすべてフリーハンド（定規やコンパスなどを使用しない）によりおこなうこと。また、解答は指定された解答欄の枠内に記入しなさい。

- A. 下線部（1）について、以下の図を参考に補助線（複数）を書き加え、ピタゴラスの定理を証明しなさい。但し、三角形 ABC は $\angle BAC$ を直角とする直角三角形で、その各辺上に描いた四角形はすべて正方形、M は A から斜辺 BC に下ろした垂線が BC と交わる点、L は AM の延長線と DE との交点である。なお、解答は答案用紙 1-1 の A 欄に記しなさい。



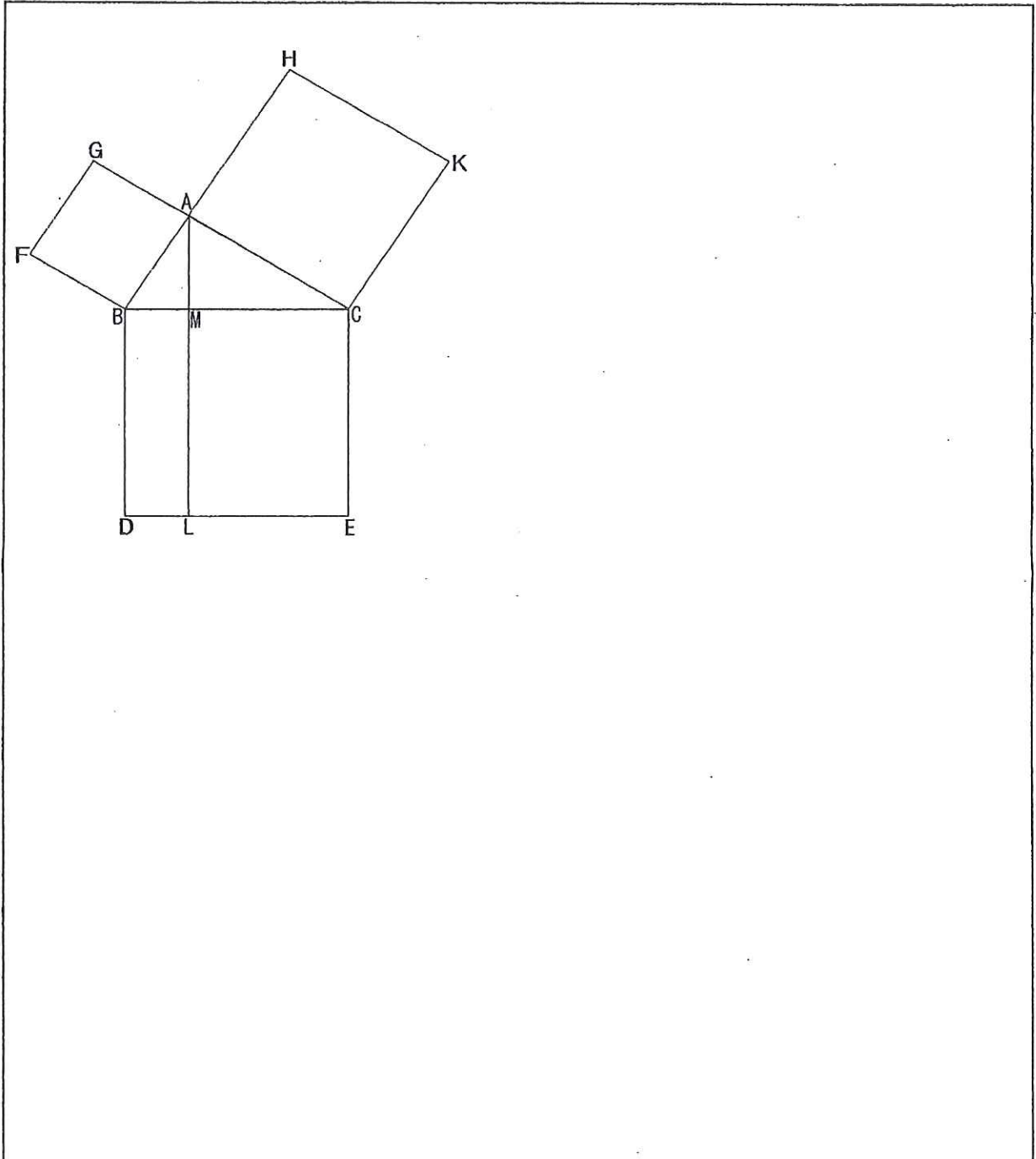
- B. 下線部（2）について、以下の図はガーフィールドが証明に使った図である。この図を用いピタゴラスの定理を証明しなさい。但し、証明にあたっては、図に関して必要となる前提条件をまず 2 項目箇条書きで記した上で、証明をおこないなさい。但し、 a 、 b 、 c は三角形のそれぞれの辺の長さであり、また図形 AECDB が台形か否かは不明であるものとする（前提条件によっては結果として台形になる場合もある）。なお、解答は答案用紙 1-2 の B 欄に記しなさい。



- C. 下線部（3）の「どうしてひとつの証明では足りないのか？」の理由について、あなたの考えを60字以内にまとめ、答案用紙1-3のG欄に記入しなさい。
- D. 下線部（4）の「どうしてとりわけこの定理にこれだけの注目が集まって、数千年にわたって、アマチュアも専門家も魅了され続けているのか？」について、理由を2つ考え100字以内で答案用紙1-3のD欄に記入しなさい。
- E. 下線部（5）の「メノンのパラドックス」に出てくる「学ぶ」とは単にある事柄を受動的に暗記することではなく、それを能動的に理解し自らのものとする過程を指しているとして、「メノンのパラドックス」に対するあなたの考えを答案用紙1-3のE欄に200字以内で述べなさい。
- F. 下線部（6）で、ソクラテスが若い奴隷の少年に辿らせた「学び」の過程を段階別に分け、答案用紙1-4のF欄にその各段階について図と簡単な解説を記しなさい。但し、最終段階ではピタゴラスの定理の証明という形ではなく、もとの正方形の2倍の面積をもつ正方形が描け、その面積がもとの正方形の面積の2倍になっていることをどのように少年に理解させたかが分かればよい。
- G. 下線部（7）に関し、1つの直角三角形（斜辺の長さが5cm、直角を挟む2辺の長さが4cmと3cm）において、ピタゴラスの定理が成立することを、正方形（1辺の長さ7cm）と4個の直角三角形（4個とも同一の上記の大きさ）を使い、直感的に分かる説明方法を考え、答案用紙1-5のG欄にある図を利用して簡単に解説しなさい。但し、正方形、三角形は折ったり、曲げたりはしないものとする。
- H. この文の文頭に「ある定理を証明することは、それをただ単に知っているということとはまったく違う。」とあるが、どのように違い、また定理を証明することでどのような効用が生み出されると思いますか。あなたの考えを答案用紙1-6のH欄に250字以内の自分の言葉で述べなさい。

(推薦)

A



以下の欄には記入しないこと。

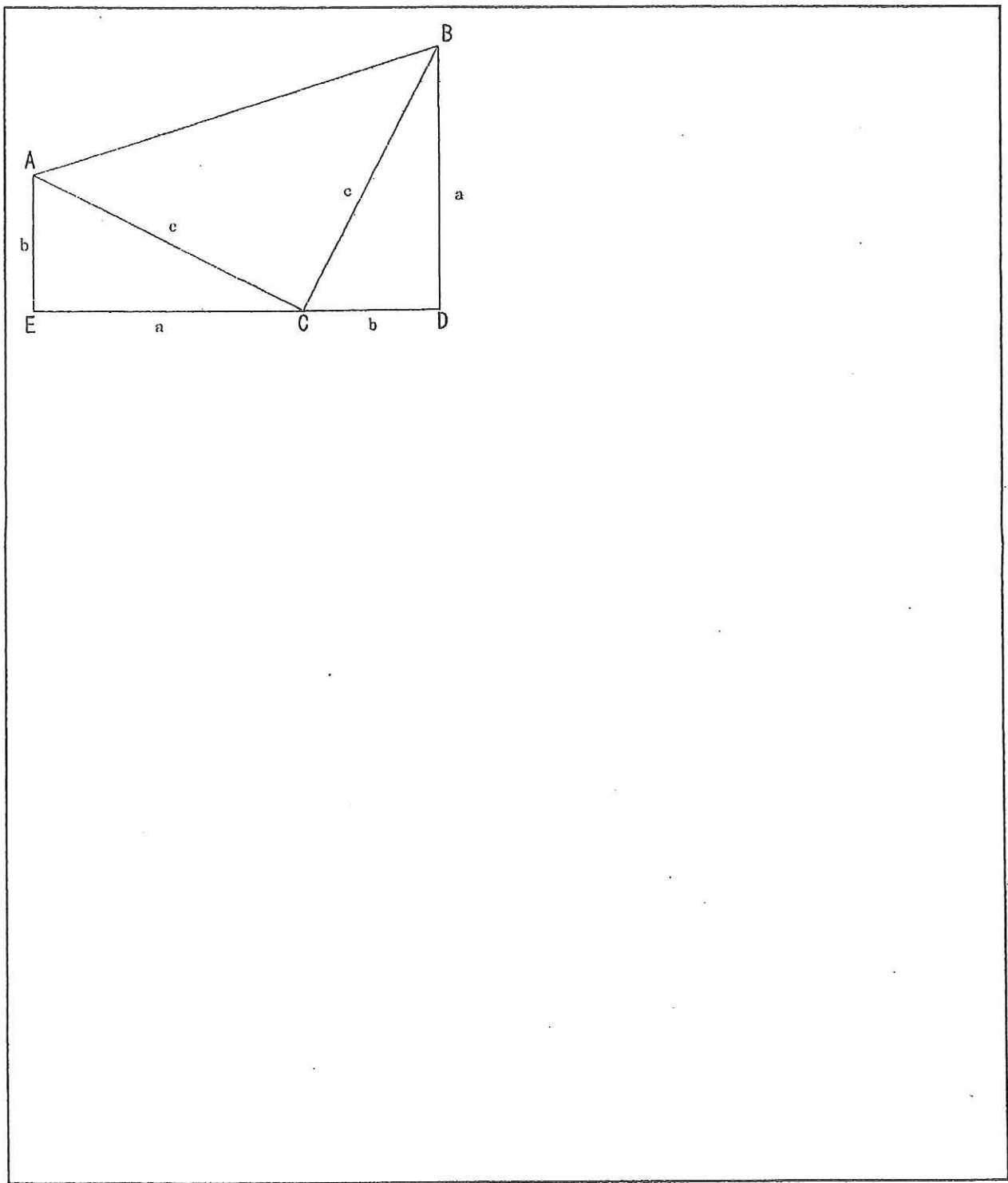
A

小計

受 験 号	
受 番 号	

(推薦)

B



以下の欄には記入しないこと。

B

小 計

医学部医学科小論文答案用紙

1-3

受験番号	
------	--

(推薦)

C

10										20									
																			60

D

10										20									
																			100

E

10										20									
																			100
																			200

以下の欄には記入しないこと。

C	D	E

小計

医学部医学科小論文答案用紙

1-4

受験番号	
------	--

(推薦)

F

--

以下の欄には記入しないこと。

F

小計

医学部医学科小論文答案用紙

1-5

受験 番号	
----------	--

(推薦)

G

<table border="1"><tr><td></td></tr></table> <table border="1"><tr><td></td></tr></table>		

以下の欄には記入しないこと。

G

小計

