

平成31年度 個別学力試験問題

理 科 (120分)

人間学群 (教育学類, 心理学類, 障害科学類) ※1科目選択で60分
 生命環境学群 (生物学類, 生物資源学類, 地球学類)

※地球学類で地理歴史を選択する者は, 理科1科目と合わせて120分

理工学群 (数学類, 物理学類, 化学類, 応用理工学類, 工学システム学類)
 情報学群 (情報科学類)

(知識情報・図書館学類) ※1科目選択で60分
 医学群 (医学類, 医療科学類)

(看護学類) ※1科目選択で60分

目 次

物	理	1
化	学	9
生	物	18
地	学	30

注 意

1. 問題冊子は1ページから40ページまでである。
2. 受験者は下表の志望する学類の出題科目を解答すること。

学 類	出 題 科 目				備 考
	物理	化学	生物	地学	
教 育 学 類	○	○	○	○	○印の中から1科目を選択解答
心 理 学 類	○	○	○	○	○印の中から1科目を選択解答
障 害 科 学 類	○	○	○	○	○印の中から1科目を選択解答
生 物 学 類	○	○	○	○	○印の中から2科目を選択解答
生 物 資 源 学 類	○	○	○	○	○印の中から2科目を選択解答
地 球 学 類	○	○	○	○	○印の中から2科目を選択解答 又は地理歴史を選択する者は○ 印の中から1科目選択
数 学 類	○	○	○	○	○印の中から2科目を選択解答
物 理 学 類	○	○	○	○	○印の中から2科目を選択解答
化 学 類	○	○	○	○	○印の中から2科目を選択解答
応 用 理 工 学 類	◎	○	○	○	◎印の物理は必須, ○印の中 から1科目を選択解答
工 学 シ ス テ ム 学 類	◎	○	○	○	◎印の物理は必須, ○印の中 から1科目を選択解答
情 報 科 学 類	○	○	○	○	○印の中から2科目を選択解答
知 識 情 報 ・ 図 書 館 学 類	○	○	○	○	○印の中から1科目を選択解答
医 学 類	○	○	○		○印の中から2科目を選択解答
看 護 学 類	○	○	○		○印の中から1科目を選択解答
医 療 科 学 類	○	○	○		○印の中から2科目を選択解答

物 理

- I 図1のように、粗い斜面が水平な床の上に固定されている。水平面からの斜面の傾きの角 θ は変化させることができる。この斜面上に、長方形 ABCD の断面を持ち、密度が一様な質量 m の直方体の物体を、辺 BC が斜面に沿う向きと平行になるように置いた。AB の長さを a 、AD の長さを b とし、 a は b より大きいとする。重力加速度の大きさを g とし、空気の抵抗は無視できるものとして、以下の問いに答えよ。解答はすべて解答用紙の所定の欄に記入せよ。考え方や計算の要点も記入せよ。

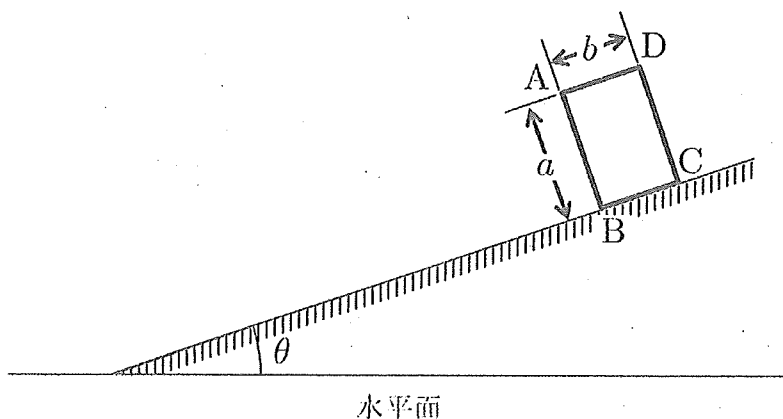


図1

はじめに、物体が転倒せずに斜面上をすべる場合を考える。物体と斜面との間の静止摩擦係数を μ_0 、動摩擦係数を μ' とする。

- 問 1 斜面の傾きの角 θ を $\theta = 0$ から徐々に大きくしていったところ、角 θ_0 を越えたとき、物体が斜面をすべり出した。 $\tan \theta_0$ を求めよ。
- 問 2 物体が初速度 0 で斜面をすべり出したときの点 B の水平面からの高さを h 、斜面の傾きの角を θ' とし、物体が動いている間、角 θ' は変化しないものとする。物体が動きはじめてから点 B が水平面に達するまでに要する時間 t 、および点 B が水平面に達する直前の速さ v を、 θ' 、 g 、 μ' 、 h を用いて表せ。
- 問 3 前問で、物体が斜面をすべり出してから点 B が水平面に到達するまでの間に、重力がした仕事 W_1 、垂直抗力がした仕事 W_2 、摩擦力がした仕事 W_3 を求めよ。

次に、異なる静止摩擦係数 μ_1 をもつ別の斜面上で同様の実験を行った。

問 4 図 1 の角 θ を $\theta = 0$ から徐々に大きくしていったところ、角 θ_1 を越えたとき、物体は斜面をすべることなく、紙面に垂直で点 B を通る軸を中心に転倒した。 $\tan \theta_1$ を求め、静止摩擦係数 μ_1 に関する条件式を示せ。

以下では、物体が斜面をすべることはないものとする。

問 5 斜面の傾きの角を θ_2 に固定する ($\theta_2 < \theta_1$)。図 2 のように水平右向きに力 F を、点 A を通る紙面に垂直な辺に加えた。力 F を徐々に大きくしていったところ、物体が、紙面に垂直で点 C を通る軸を中心に転倒しようとした。このときの力 F を求めよ。

問 6 図 2 のように水平右向きに力 F を加えたまま、斜面の傾きの角を $\theta = \theta_2$ から大きくしていったとき、力 F をどんなに大きくしても、物体が点 C を通る軸で転倒しなくなった。角 θ が満たすべき条件式を示せ。

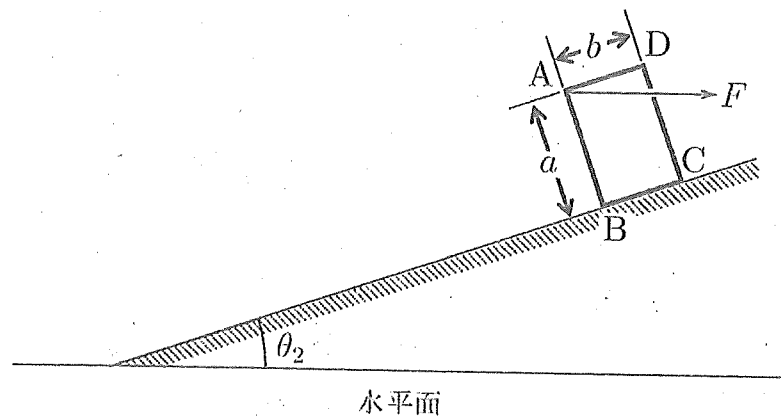


図 2

Ⅱ 図1のような回路を考える。ここで、 E は内部抵抗の無視できる起電力 E の電池、 C_1 、 C_2 はそれぞれ電気容量 C_1 、 C_2 ($C_1 < C_2$)の平行平板コンデンサー、 R は抵抗値 R の抵抗を意味する。 S_1 、 S_2 、 S_3 はスイッチである。最初に、スイッチはすべて開かれており、すべてのコンデンサーは充電されていない。コンデンサーの極板間の空間は真空であるとして、以下の問いに答えよ。解答はすべて解答用紙の所定の欄に記入し、考え方や計算の要点も記入すること。

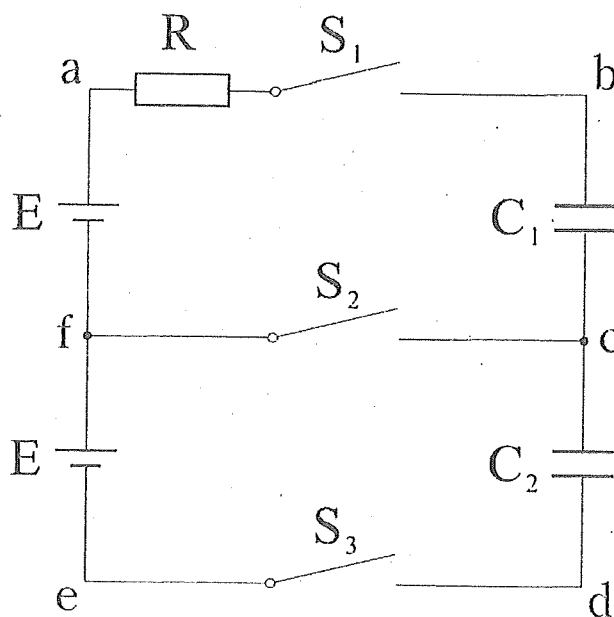


図1

問1 はじめに S_1 と S_3 のみを閉じた。十分時間が経過したとき、 C_1 の極板間電位差と、 C_1 に蓄えられる電気量を求めよ。

問2 さらに S_2 を閉じたときに、 S_2 にはどちら向きに電流が流れるか、「 f から c 」または「 c から f 」で答えよ。また、電荷の移動がなくなるまでに S_2 を流れた電気量はいくらか。

すべてのスイッチを開いた後、コンデンサーを放電し、最初の状態に戻した。次に S_2 と S_3 を閉じて、 C_2 を再び充電した。その状態のまま、図2のように比誘電率が3で極板の間隔と同じ厚さの誘電体 D を C_2 の極板間にゆっくり挿入し、極板間を隙間なく満たすことを考える。

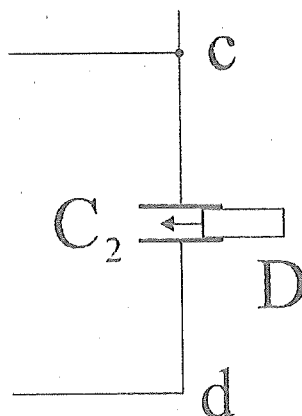


図2

問3 時刻 $t = 0$ で誘電体 D の挿入を開始し、時刻 $t = t_0$ で極板間が D で満たされて挿入を終了した。時刻 t ($0 < t < t_0$) で S_2 を流れる電流の大きさを求めよ。ただし、 D が挿入された部分の C_2 の極板の面積は、挿入を始めてからの時間に比例するものとする。

問4 次に時刻 t ($t > t_0$) で、 S_2 を開いてから D をゆっくり取り去った。 D を取り去るために外力がした仕事を求めよ。ただし、誘電体 D と極板との摩擦は無視できるものとする。

問 5 D を取り去った後で S_1 を閉じた。十分時間が経過したときの C_1 、 C_2 それぞれの極板間電位差を求めよ。その結果に基づき、回路上の点 $a \rightarrow b \rightarrow c \rightarrow d \rightarrow e$ に沿った電位 V の変化を示す図 3 を完成させよ。ただし、図 3 の縦の点線はコンデンサーの極板位置を表している。点 e の電位を 0 とせよ。

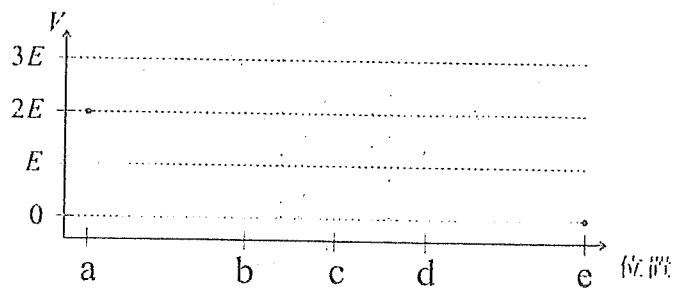
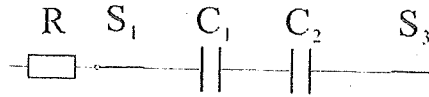


図 3

(次ページに問題Ⅲがあります。)

Ⅲ 図1に示すように、空気中におかれた屈折率 n 、厚さ d の透明なガラス板に点Aから入射角 i_0 でレーザー光が入射している。レーザー光は一部が点Bで反射し、残りは屈折角 r_0 で屈折し透過している。さらに、点B、C、F、Dおよび点B、Gを経由した2つのレーザー光が凸レンズによって点Eに集光されている。このとき、以下の問いに答えよ。ただし、空気の屈折率を1とし、 $n > 1$ であるとする。空気中でのレーザー光の波長を λ とする。解答はすべて解答用紙の所定の欄に記入せよ。また、考え方や計算の要点も記入せよ。

問1 入射角 i_0 と屈折角 r_0 との関係を示せ。

問2 BG間とFD間の光路長をそれぞれ λ 、 d 、 i_0 、 r_0 のうち必要なものを用いて求めよ。

問3 点Eでの明るさが最小になるための条件を λ 、 n 、 d 、 r_0 、整数 m ($m = 0, 1, 2, \dots$) のうち必要なものを用いて求めよ。ただし、DE間とGE間の光路長は等しいとする。

次に、図2に示すようにガラス板の点Cがある側に屈折率 n' の物質を密着した。入射角 i を調整し屈折角 r を変えたところ、点Eでの明るさが最小になった。ただし、 $n' > n$ とする。

問4 点Eでの明るさが最小になるための条件を λ 、 n 、 d 、 r 、整数 m ($m = 0, 1, 2, \dots$) のうち必要なものを用いて求めよ。

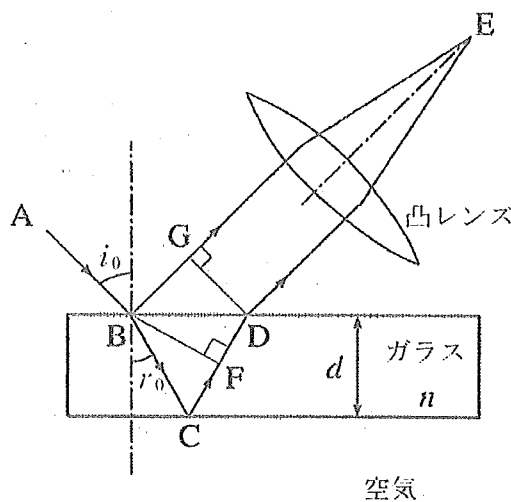


図1

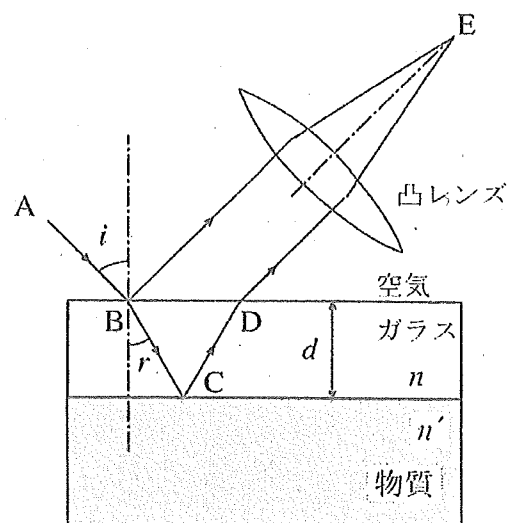


図2

次に、問4の条件下で屈折率 n' の物質を密着したガラス板と同じものを、図3に示すようにもとのガラス板と平行に向かいあわせて設置した。レーザー光は図3に示すように2つの光路に分かれて反射・屈折し、点Kに到達した。

問5 点Kに到達する2つのレーザー光の位相差を求めよ。

次に、図4に示すように2つの光路上に長さ $L = 50 \text{ mm}$ で、同一の形状、材質の透明な円筒状ガラス容器を2個設置した。ガラス容器1には大気圧(1気圧)の空気を封入し、ガラス容器2には圧力 P の透明なガスを封入した。ガラス容器およびガスでのレーザー光の反射と屈折は無視できるものとする。

問6 ガラス容器2の圧力が $P = 2$ 気圧のとき、点Kでのレーザー光の明るさは最大であった。ガスの圧力 P を2気圧から1気圧へゆっくり減圧しながら点Kでのレーザー光の明るさを観察した。その間に50回光が暗くなるのが観察され、 $P = 1$ 気圧で、もと同じ最大明るさになった。圧力が $P_1 = 1$ 気圧でのガスの屈折率を n_1 としたとき、圧力 P でのガスの屈折率は $1 + (n_1 - 1) \frac{P}{P_1}$ で与えられるものとする。ただし、 $n_1 > 1$ である。空気中におけるレーザー光の波長を $\lambda = 5 \times 10^{-7} \text{ m}$ としたとき、 n_1 と空気の屈折率の差の値を求めよ。

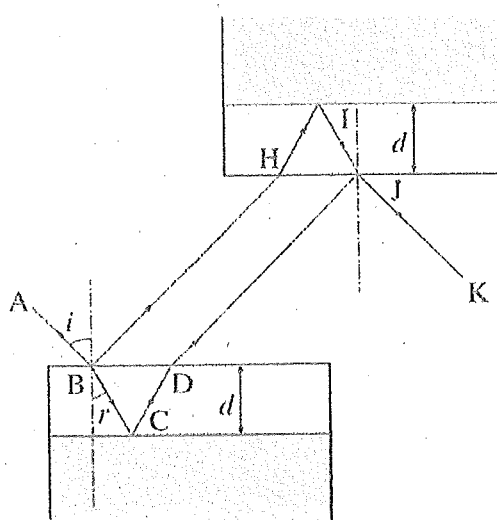


図3

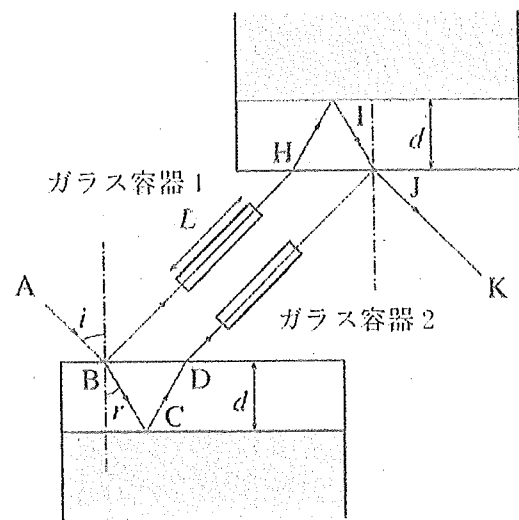


図4

問題訂正〔理科(物理)〕

問題冊子について次のとおり訂正があります。

理科(物理)

- ① 問題冊子1ページ 問題I
上から2行目

(誤) 長方形ABCDの断面をもち、



(正) 長方形ABCDの側面をもち、

- ② 問題冊子7ページ 問題III
問4上の説明文2行目

(誤) 入射角 i を調整し屈折角 r を変えたところ、



(正) 入射角 i を調整し屈折角 r を変え、レンズの光軸を反射光に平行にしたところ、