

筑波大学

平成28年度 個別学力試験問題

理 科 (120分)

人間学群 (教育学類, 心理学類, 障害科学類) ※1科目選択で60分

生命環境学群 (生物学類, 生物資源学類, 地球学類)

※地球学類で地理歴史を選択する者は, 理科1科目と合わせて120分

理工学群 (数学類, 物理学類, 化学類, 応用理工学類, 工学システム学類)

情報学群 (情報科学類)

(知識情報・図書館学類) ※1科目選択で60分

医学群 (医学類, 医療科学類)

(看護学類) ※1科目選択で60分

目 次

物	理	1
化	学	10
生	物	21
地	学	34

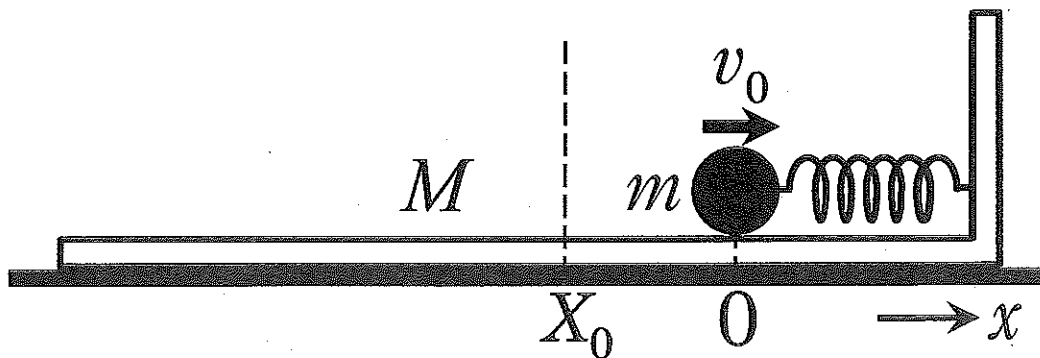
注 意

- 1 問題冊子は1ページから41ページまでである。
- 2 受験者は下表の志望する学類の出題科目を解答すること。

学 類	出 題 科 目				備 考
	物理	化学	生物	地学	
教 育 学 類	○	○	○	○	○印の中から1科目を選択解答
心 理 学 類	○	○	○	○	○印の中から1科目を選択解答
障 害 科 学 類	○	○	○	○	○印の中から1科目を選択解答
生 物 学 類	○	○	○	○	○印の中から2科目を選択解答
生 物 資 源 学 類	○	○	○	○	○印の中から2科目を選択解答
地 球 学 類	○	○	○	○	○印の中から2科目を選択解答 又は地理歴史を選択する者は○ 印の中から1科目選択
数 学 類	○	○	○	○	○印の中から2科目を選択解答
物 理 学 類	○	○	○	○	○印の中から2科目を選択解答
化 学 類	○	○	○	○	○印の中から2科目を選択解答
応 用 理 工 学 類	◎	○	○	○	◎印の物理は必須, ○印の中 から1科目を選択解答
工 学 シ ス テ ム 学 類	◎	○	○	○	◎印の物理は必須, ○印の中 から1科目を選択解答
情 報 科 学 類	○	○	○	○	○印の中から2科目を選択解答
知 識 情 報 ・ 図 書 館 学 類	○	○	○	○	○印の中から1科目を選択解答
医 学 類	○	○	○		○印の中から2科目を選択解答
看 護 学 類	○	○	○		○印の中から1科目を選択解答
医 療 科 学 類	○	○	○		○印の中から2科目を選択解答

物 理

I 図のように、水平でなめらかな床の上に質量 M の台が置かれている。質量 m の大きさの無視できる小球を台の右端とばね定数 k のばねで連結し、ばねが自然長となるように台の上に静かに置いた。物体の位置は床に固定された座標で表し、水平方向に x 軸をとり、右向きを正とする。このときの小球の位置は 0 、台の重心の位置は X_0 であった。時刻 $t = 0$ において、小球のみに右向きの速さ v_0 を与えた。時刻 $t > 0$ における台および小球の運動は、2 物体の重心の運動と台に対する小球の運動に分解して考えることができる。台および小球はそれぞれ x 軸方向に運動し、台と床、および、台と小球の間には摩擦ははたらかないとする。ばねの質量は無視でき、また、台の上面は十分に広く運動の最中に小球が台から落ちることはないとする。このとき、以下の問いに答えよ。問 6 を除き、床の上に静止した観測者の立場で考える。解答は全て解答用紙の所定の欄に記入せよ。考え方や計算の要点も記入せよ。



- 問 1 小球と台からなる 2 物体が静止しているときの重心の位置を求めよ。
- 問 2 時刻 $t > 0$ における, 小球と台からなる 2 物体の重心の位置を求めよ。
- 問 3 ばねが最も縮んだときの小球の速さを求めよ。
- 問 4 問 3 のときのばねの縮み量 d_1 を求めよ。
- 問 5 時刻 $t > 0$ における運動を考える。ばねの長さの自然長からの変化量を d (縮んでいるとき: $d > 0$, 伸びているとき: $d < 0$ とする), 台の加速度を A とし、台の運動方程式を書け。
- 問 6 問 5 の運動を, 台とともに動く観測者の立場で考える。
- (a) この観測者から見た小球の加速度を a とし、小球の運動方程式を書け。ただし, 前問の加速度 A をそのまま用いよ。
- (b) 小球が台に対して単振動を示すことを示せ。また, その角振動数 ω を求めよ。
- 問 7 時刻 $t > 0$ における台の重心の位置を求めよ。ただし, 問 4 の d_1 と問 6 の ω をそのまま用いてよい。

II 図1に示すように、質量 m 、電荷 Ze ($Z = 1, 2, e > 0$) の2種類の荷電粒子が、連続的に単位時間あたり一定の個数、一定の個数比で、長さ d の領域に電場 E_a を持つ加速装置によって加速・放出される。座標軸は図1のように紙面内に x 軸と y 軸をとり、電場 E_a は $+x$ の向きである。この2種類の荷電粒子が放出される個数比を計測するため、加速装置の下流に、2枚の電極をもつ検出器を設置した。2枚の電極はそれぞれ長さ ℓ をもち、お互いに絶縁され隙間なく並んでいる。電極から距離 ℓ の場所にある入り口から検出器に入った荷電粒子は、内部の一樣な磁束密度 B_d の z 軸方向磁場によって方向を変え、電極 a または b に到達すると、それぞれ電流計 A_a 、 A_b に電流が流れることで検出される。このとき、単位時間あたり N 個の電荷 q の荷電粒子が電極に到達したとすると、電流計で計測される電流値は qN となり、電極以外の箇所にあたった荷電粒子は計測結果に影響を与えない。

このとき、以下の問いに答えよ。ただし、重力加速度、荷電粒子同士に働く力や荷電粒子が装置内の電場、磁場にあたる影響は無視できるものとし、装置外の空間では、電場や磁場はないものとする。解答はすべて解答用紙の所定の欄に記入し、問4と問5については、考え方や計算の要点も記入すること。

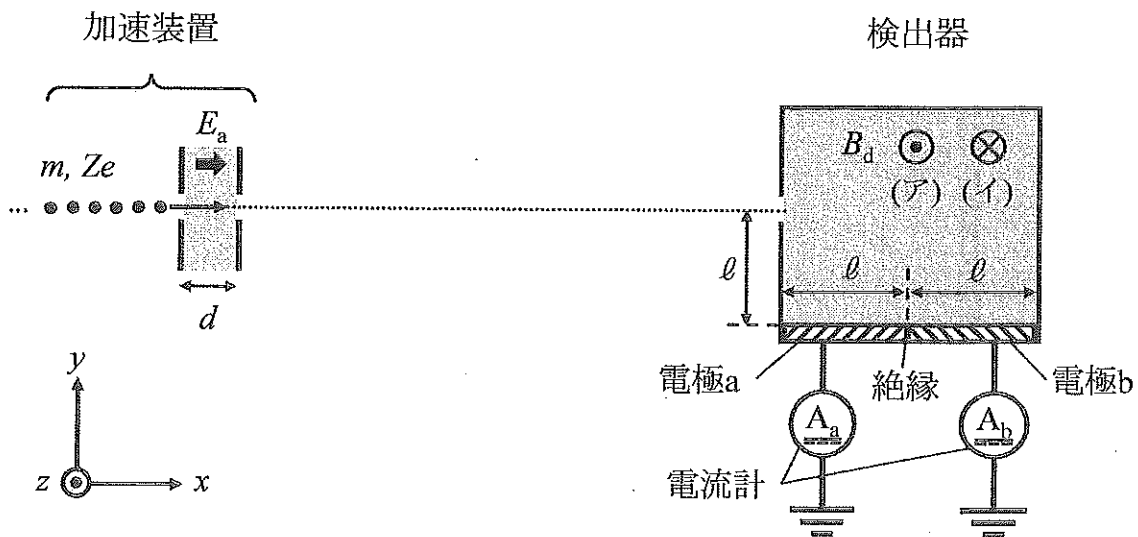


図1

まず、図2のように、この検出器に1種類の荷電粒子が入った場合の試験を行うため、磁束密度 B_s の z 軸方向磁場と $+y$ 方向電場 E_s によって1種類の荷電粒子を選別する選別装置を加速装置と検出器の間に入れた。

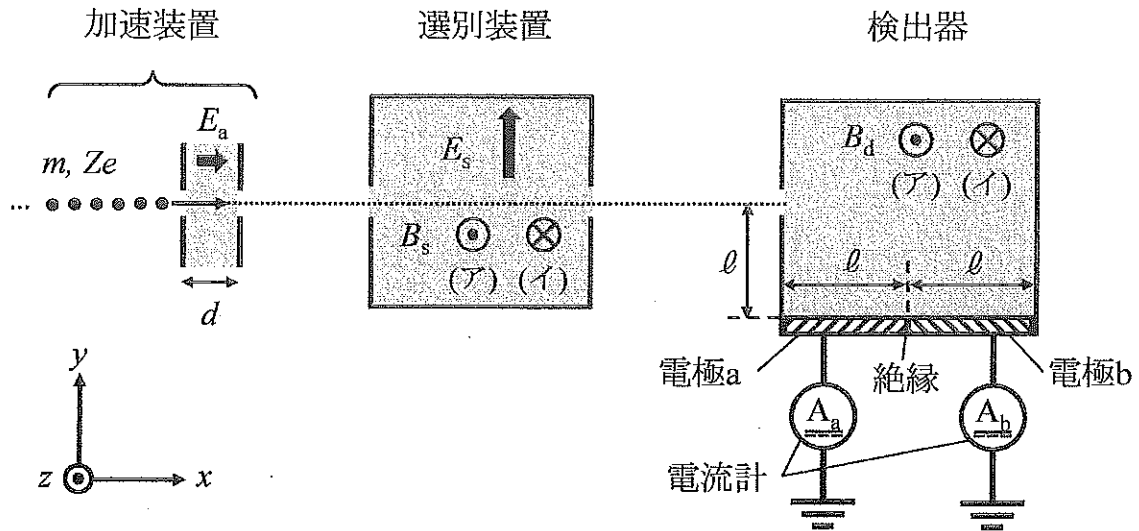


図2

問1 加速装置から放出される電荷 Ze の荷電粒子の速さを d, e, E_a, m, Z を用いて示せ。ただし、荷電粒子の初速は加速後の速さより十分小さく、無視できるものとする。

問2 選別装置は、検出器に入れたい速さの荷電粒子のみを直進させる装置である。電荷 Ze の荷電粒子が選別装置内を直進し、検出器に入るためには B_s は図の(ア)または(イ)のどちらの向きにすればよいか。また、その大きさを d, e, E_a, E_s, m, Z のうち必要なものを用いて示せ。

問3 問2で選別された電荷 Ze の荷電粒子が検出器に入り、内部で円運動を始める。この荷電粒子の検出器内部での軌跡の半径を、 B_d, d, e, E_a, m, Z のうち必要なものを用いて示せ。ただし、 B_d の向きは問2の B_s と同じ向きとする。

問 4 電荷 Ze の荷電粒子を電極 a, b で検出するために必要な磁束密度 B_d の大きさの範囲を, 以下の形式で B_d, d, e, E_a, l, m, Z のうち必要なものを用いて示せ。

$$\begin{aligned} \text{電極 a で検出するための範囲: } & \boxed{B_1} < B_d < \boxed{B_2}, \\ \text{電極 b で検出するための範囲: } & \boxed{B_3} < B_d < \boxed{B_4} \end{aligned}$$

次に, 選別装置を取り除いて図 1 の状態に戻し, 2 種類の荷電粒子が検出器に入り込む状態にした。

問 5 $Z = 1, 2$ の荷電粒子を別々の電極で電流として同時に計測するための B_d の範囲を確認するため, B_d の値を 0 から徐々に増加させ, 電流計 A_a, A_b の電流の値の変化を観測した。このとき電流計 A_a, A_b で計測される電流値の B_d に対する変化をそれぞれグラフに示せ。また, $Z = 1, 2$ の荷電粒子を別々の電極で同時に計測するための B_d の範囲を答えよ。ただし, 2 つの荷電粒子が別々の電極で検出されているときの電流計 A_a, A_b の電流の値をそれぞれ $I_a, I_b (I_a > I_b > 0)$ とする。また, 記号は B_d, d, e, E_a, l, m, Z のうち必要なものを用いよ。

問 6 2 つの荷電粒子が別々の電極で検出される条件下で, 検出器に単位時間あたりに入射された $Z = 1$ と $Z = 2$ の荷電粒子の個数の比を $B_d, d, e, E_a, I_a, I_b, l, m, Z$ のうち必要なものを用いて示せ。

(次ページに第Ⅲ問があります。)

Ⅲ 単一の理想気体からなる大気を考える。地表面における気温を絶対温度で T_0 、大気圧を p_0 とする。気温 T と大気圧 p は高度により変化し、地表面からの高度 h においては

$$T = T_0 \left(1 - \frac{h}{3h_0} \right)$$

$$p = p_0 \left(1 - \frac{h}{h_0} \right)$$

で与えられる。ただし、 h_0 は長さの次元を持つ定数であり、この式の適用範囲は $0 \leq h \leq 0.9h_0$ である。大気は静止状態にあり、以下の操作は大気の温度と圧力に影響を与えないものとする。

この大気中を自由に上下できるようなシリンダーとピストンからなる器具を用意し、シリンダー内部に大気と同じ理想気体を n [mol] 封入した。この理想気体の定積モル比熱は C_V で、定圧モル比熱は C_p 、その比は $\gamma = C_p/C_V = 5/3$ である。気体定数は R とする。このとき、以下の問いに答えよ。解答は全て解答用紙の所定の欄に記入せよ。また、考え方や計算の要点も記入せよ。

ただし、ピストンは重さが無視できるほど軽い断熱性の物質から出来ており、抵抗なく滑らかに動く。シリンダー内部の気体の温度は内部に取り付けられたヒーターで変えられるものとする。シリンダーの熱容量は無視できる。器具の高さは h_0 に比べて十分小さく、シリンダーの上部と下部における大気の温度差と気圧差は考慮しなくてよい。また、重力による位置エネルギーも考慮しなくてよい。

問 1 器具をピストンが自由に動ける図 1 の状態にしてシリンダーを地表面 $h = 0$ に固定したところ、シリンダー内部の気体の温度は T_0 、体積は V_0 であった。次に図 2 のようにシリンダーを断熱カバーで覆い、内部の気体をヒーターで $T_1 = 2T_0$ まで加熱したところ、気体の体積は V_1 となった(過程 1)。

- (a) V_1 を V_0 を用いて表せ。
- (b) 過程 1 でヒーターがシリンダー内部の気体に加えた熱量はいくらか。
- (c) 過程 1 でシリンダー内部の気体がピストンに対してした仕事はいくらか。

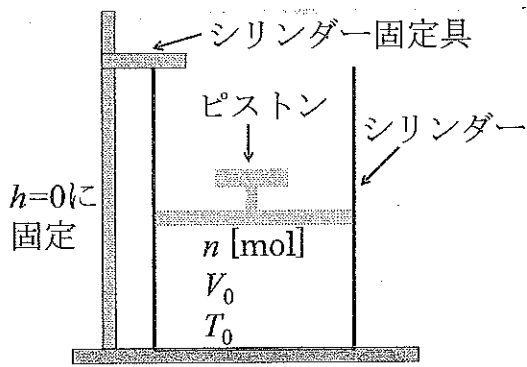


図1

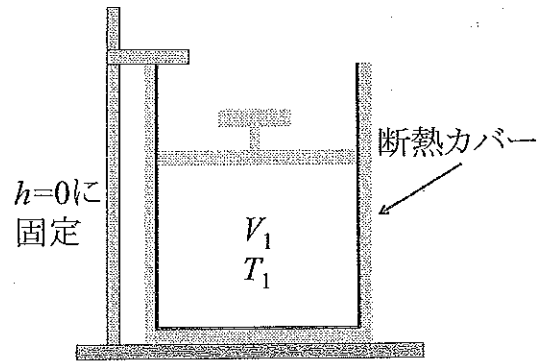


図2

問2 過程1の結果、気体の体積が V_1 となった状態で、図3のようにピストンの位置を固定し、シリンダーの固定具を外したところ非常に小さな浮力が働いて器具は静かに上昇した。

(d) 大気の密度は高度によって変化する。 $h=0$ における密度を ρ_0 とすると、高度 h における大気の密度は

$$\rho = \rho_0 \frac{1 - Ah}{1 - Bh}$$

という形で表せる。係数 A と B を h_0 を用いて表せ。

(e) シリンダー、ピストン、断熱カバー、ヒーター、ピストン固定具はそれぞれ非常に軽くその重さを無視できる。よってシリンダー内部の気体と大気の密度が等しくなったところで静止する。その高度は $h_1 = \frac{3}{5} h_0$ であることを示せ。

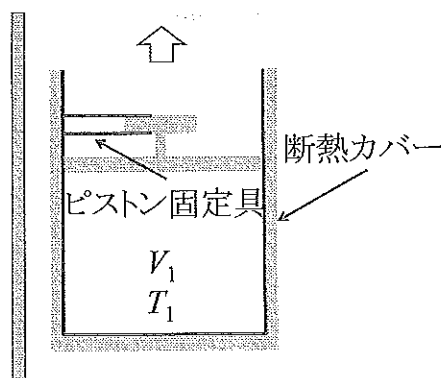


図3

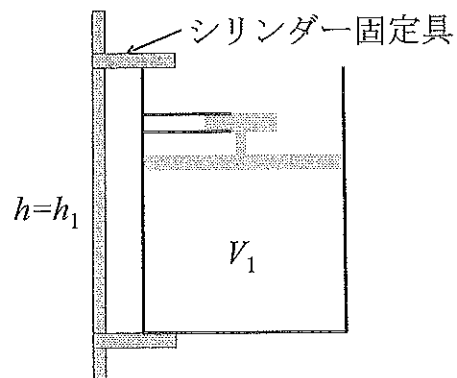


図4

問 3 図4のように高度 h_1 で器具を固定し、ピストンを固定したまま断熱カバーを外したところ、シリンダー内部の気体は冷やされて大気と同じ温度となった(過程2)。

(f) シリンダー内部の気体の圧力 p_1 を p_0 を用いて表せ。

(g) 過程2でシリンダー内部の気体が放出する熱量はいくらか。

問 4 次に図5のようにピストンを固定する器具を解除し、十分な時間をおいた(過程3)。

(h) 過程3の後のシリンダー内部の気体の体積 V_2 を V_1 を用いて表せ。

問 5 図6のようにシリンダーを断熱カバーで覆い、ピストンが自由に動けるような状態でシリンダーの固定具を外し、器具を静かに手動で $h = 0$ まで降ろしたところ、シリンダー内部の気体の体積は V_3 、温度は T_3 となった(過程4)。

(i) V_3 を V_0 を用いて表せ。ただし、以下の数値を用いてもよい。

$$2^{\gamma} = 3.2, 3^{\gamma} = 6.2, 4^{\gamma} = 10, 5^{\gamma} = 15$$

$$2^{\frac{1}{\gamma}} = 1.5, 3^{\frac{1}{\gamma}} = 1.9, 4^{\frac{1}{\gamma}} = 2.3, 5^{\frac{1}{\gamma}} = 2.6$$

(j) T_3 を T_0 で表せ。

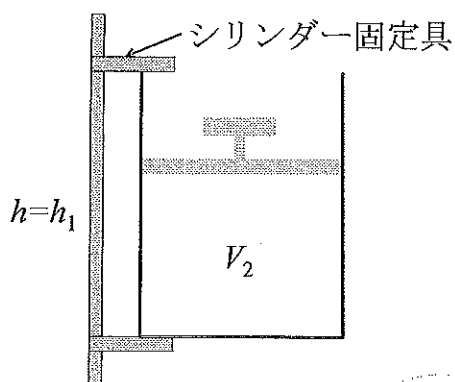


図 5

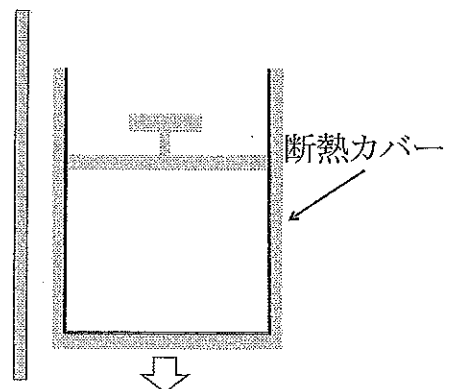


図 6