

筑波大学

平成27年度 個別学力試験問題

理 科 (120分)

人間学群 (教育学類, 心理学類, 障害科学類) ※1科目選択で60分

生命環境学群 (生物学類, 生物資源学類, 地球学類)

※地球学類で地理歴史を選択する者は, 理科1科目と合わせて120分

理工学群 (数学類, 物理学類, 化学類, 応用理工学類, 工学システム学類)

情報学群 (情報科学類)

(知識情報・図書館学類) ※1科目選択で60分

医学群 (医学類, 医療科学類)

(看護学類) ※1科目選択で60分

目 次

物	理	1
化	学	8
生	物	16
地	学	32

注 意

- 1 問題冊子は1ページから39ページまでである。
- 2 受験者は下表の志望する学類の出題科目を解答すること。

学 類	出 題 科 目				備 考
	物理	化学	生物	地学	
教 育 学 類	○	○	○	○	○印の中から1科目を選択解答
心 理 学 類	○	○	○		○印の中から1科目を選択解答
障 害 科 学 類	○	○	○	○	○印の中から1科目を選択解答
生 物 学 類	○	○	○	○	○印の中から2科目を選択解答
生 物 資 源 学 類	○	○	○	○	○印の中から2科目を選択解答
地 球 学 類	○	○	○	○	○印の中から2科目を選択解答 又は地理歴史を選択する者は○ 印の中から1科目選択
数 学 類	○	○	○	○	○印の中から2科目を選択解答
物 理 学 類	○	○	○	○	○印の中から2科目を選択解答
化 学 類	○	○	○	○	○印の中から2科目を選択解答
応 用 理 工 学 類	◎	○	○	○	◎印の物理は必須, ○印の中 から1科目を選択解答
工 学 シ ス テ ム 学 類	◎	○	○	○	◎印の物理は必須, ○印の中 から1科目を選択解答
情 報 科 学 類	○	○	○	○	○印の中から2科目を選択解答
知 識 情 報 ・ 図 書 館 学 類	○	○	○	○	○印の中から1科目を選択解答
医 学 類	○	○	○		○印の中から2科目を選択解答
看 護 学 類	○	○	○		○印の中から1科目を選択解答
医 療 科 学 類	○	○	○		○印の中から2科目を選択解答

問題訂正〔理科（物理，化学）〕

問題冊子について次のとおり訂正があります。

(1) 理科（物理）

問題冊子 2 ページ 問題 I 問 5 1 行目

(誤) 「物体 B と物体 C が一体」



(正) 「物体 B と物体 C が速度 v_{BC} で一体」

(2) 理科（化学）

問題冊子 1 1 ページ 問題 II 問 3 4 ~ 5 行目

(誤) 「B の分子量を有効数字 3 桁で求めよ。」



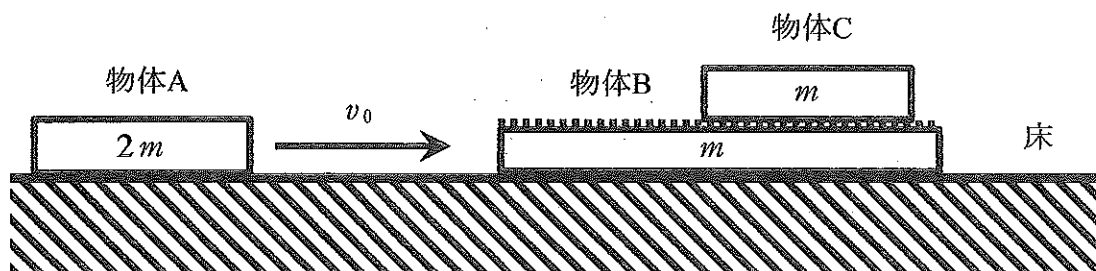
(正) 「B の分子量を有効数字 2 桁で求めよ。」

物 理

I 図のように水平でなめらかな床の上に物体 A, 物体 B があり, 物体 B の水平な上面に物体 C がある。それら 3 物体の運動を考える。物体 A の質量を $2m$, 物体 B および物体 C の質量をそれぞれ m とする。物体 A, 物体 B および物体 C は同一の鉛直面内にあり, すべてはこの鉛直面内を運動する。床と物体 A, 物体 B の間には摩擦が無いが, 物体 B 上面と物体 C の間には一様な摩擦が働くものとする。以下, 床に沿って右向きを正の向きとする。

はじめ物体 B および物体 C は静止していたが, 時刻 $t = 0$ において物体 A が図の左から速度 v_0 で物体 B と弾性衝突した。衝突直後, 物体 A の速度は v_{A0} となり, 物体 B は速度 v_{B0} で動き出すと同時に, 物体 C は物体 B 上面を, 離れることなく滑りはじめた。衝突により物体 B は瞬間的に動きはじめるため, 物体 C が物体 B 上面を滑りはじめるまでの静止摩擦力は考えなくてよい。物体 B 上面は十分広く, 物体 C は物体 B 上面から落ちることなく, 時刻 t_{BC} において物体 B に対し静止し物体 B と共に速度 v_{BC} で動くようになった。

物体 B 上面と物体 C との間の動摩擦係数を μ , 重力加速度の大きさを g として以下の問いに答えよ。解答は全て解答用紙の所定の欄に記入せよ。考え方や計算の要点も記入せよ。



問 1 物体 A, 物体 B の衝突直前と直後の間で成り立つ運動量保存および力学的エネルギー保存の式を書き, 速度 v_{A0} および速度 v_{B0} を v_0 を用いて表せ。ただし, $v_{A0} \neq v_0$ とする。

問 2 衝突後, 物体 C が物体 B に対し静止するまでの間の物体 B の加速度を a_B とし物体 B の運動方程式を書き, 時刻 $t = 0$ から時刻 t_{BC} における物体 B の速度 v_B を時刻 t の関数として m, v_0, μ, g, t のうち必要なものを用いて表せ。

問 3 時刻 t_{BC} , 速度 v_{BC} を m, v_0, μ, g のうち必要なものを用いて表せ。また, 時刻 $t = 0$ から時刻 t_{BC} の間に, 床に対して物体 B および物体 C が移動した距離 x_B および距離 x_C をそれぞれ m, v_0, μ, g のうち必要なものを用いて表せ。

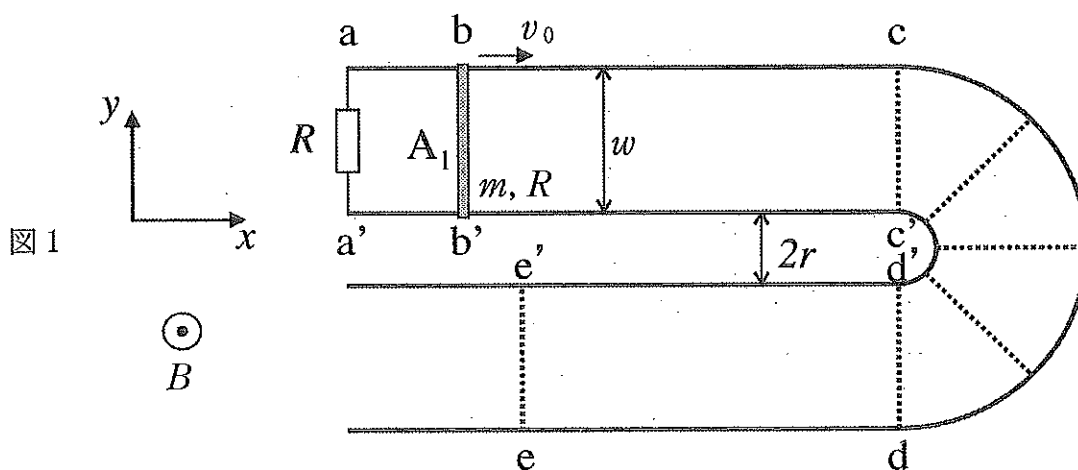
問 4 物体 B 上面と物体 C の間の動摩擦力が物体 B にした仕事 W_B および物体 C にした仕事 W_C をそれぞれ符号に注意して m, v_0, μ, g のうち必要なものを用いて表せ。さらに, 合計の仕事 $W_B + W_C$ を m, v_0, μ, g のうち必要なものを用いて表せ。

問 5 物体 A と物体 B の衝突から物体 B と物体 C が一体となって動くまでの一連の過程は, 質量 $2m$ の物体 A と質量 $2m$ の物体 BC (一体となって運動する物体 B と物体 C) との非弾性衝突とみなすことができる。

(a) 一般に, なめらかな水平面上で静止していた質量 M の物体に, 質量 M の物体が速度 V で一直線上の衝突をした場合, この衝突における反発係数を e とおくと, 衝突による 2 物体の運動エネルギーの和の変化量は, $-\frac{1}{4}MV^2(1 - e^2)$ で与えられることを示せ。

(b) 物体 A と物体 BC の非弾性衝突における反発係数 e_{BC} を求めよ。また, $-\frac{1}{4}(2m)v_0^2(1 - e_{BC}^2)$ を m, v_0, μ, g のうち必要なものを用いて表し, 問 4 で求めた動摩擦力のした合計の仕事 $W_B + W_C$ と比較せよ。

II 図1のように直線部分と半円部分からなる電気抵抗の無視できる2本の金属のレールが、水平面内に間隔が w となるように固定されている。レールの一方の端 a - a' 間は、電気抵抗が R の抵抗で接続されている。内側のレールの半円部分 c' ~ d' 間は半径が r である。図1に示すように水平面内に x 軸と y 軸をとるものとする。図示されている領域全体には、紙面に垂直に手前方向を向いた磁束密度 B の一様な磁場が印加されている。レール上の b - b' に質量が m で電気抵抗が R の金属棒 A_1 がレールに垂直に置かれている。 A_1 はレールに接して垂直を保ったまま滑らかに動く。 A_1 に外力を与えて、 A_1 の b 側の端が一定の速さ v_0 を保つように、 $b \rightarrow c \rightarrow d \rightarrow e$ とレールに沿って移動させるとき、以下の問いに答えよ。なお、回路を流れる電流が作る磁場の影響は考えないものとする。解答はすべて解答用紙の所定の欄に記入し、問2と問3については考え方や計算の要点も記入すること。

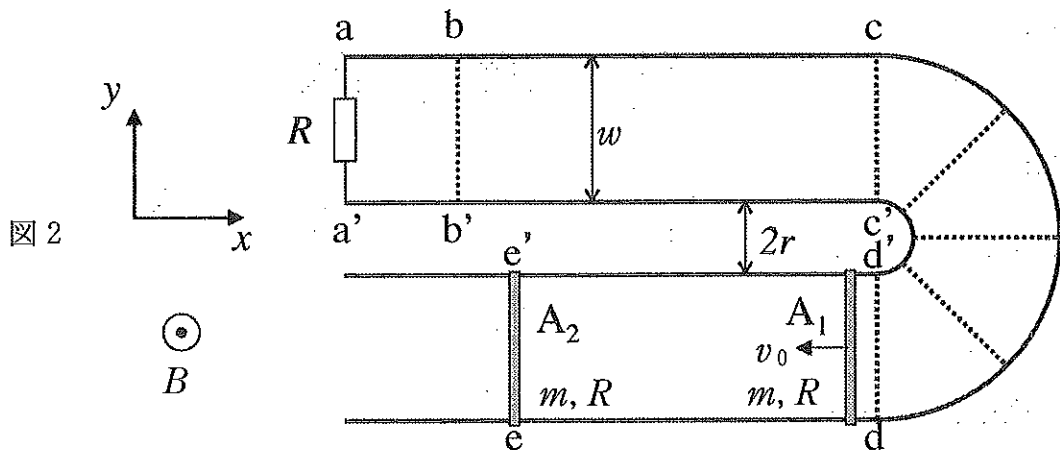


問1 A_1 を $b \sim c$ 間で移動させているとき、以下の問いに答えよ。

- A_1 と a - a' 間の電気抵抗で形成される閉回路に発生する誘導起電力の大きさを w, B, m, R, v_0 のうち必要なものを用いて表せ。
- A_1 を流れる電流の向きが y 軸の正の方向か負の方向かを答え、その大きさを w, B, m, R, v_0 のうち必要なものを用いて表せ。
- A_1 に加えている外力の大きさを w, B, m, R, v_0 のうち必要なものを用いて表せ。
- A_1 で消費される電力を w, B, m, R, v_0 のうち必要なものを用いて表せ。

問 2 A_1 を半円部分 $c \sim d$ 間で移動させる間、 A_1 と $a-a'$ 間の電気抵抗で形成される閉回路に発生する誘導起電力の大きさを w, B, m, R, v_0, r のうち必要なものを用いて表せ。

問 3 A_1 が d 地点を過ぎた後、 A_1 と同じ、質量 m 、電気抵抗 R で、レールに接して垂直を保ったまま滑らかに動く金属棒 A_2 を図 2 のように $e-e'$ に静かに置いた。この時を時刻 $t = 0$ として、その後の A_2 の運動について以下の問いに答えよ。なお、 e 地点は d 地点から十分遠く、 A_1 と A_2 は衝突しないものとする。



- A_2 の加速度を α として、 A_2 に y 軸の正の方向に電流 i_2 が流れている時の A_2 についての運動方程式を $w, B, m, R, v_0, \alpha, i_2$ のうち必要なものを用いて表せ。
- A_2 が速さ v_2 で移動する時の i_2 をキルヒホッフの法則から求め、 w, B, m, R, v_0, v_2 のうち必要なものを用いて表せ。
- $t = 0$ における A_2 の加速度を w, B, m, R, v_0 のうち必要なものを用いて表せ。
- 十分時間が経過した後、 A_2 は一定の速さに達した。 A_2 の運動の方向は x 軸の正の方向か負の方向か答えよ。また、この時の A_2 の速さを w, B, m, R, v_0 のうち必要なものを用いて表せ。 A_2 の速さの時間変化の概略を、縦軸に速さ、横軸に時間をとってグラフに示せ。

Ⅲ 鏡面が球面になっている凹面鏡(以下, 凹面鏡とよぶ)に関する以下の問いに答えよ。解答は, すべて解答用紙の所定の欄に記入せよ。以下の文章中の{ }の中には文末の語群より最適な語句を選択し, には指示に従って適切な式または記号を記入せよ。

図1に示すように, 点Oの位置に設置された凹面鏡がある。Oは鏡面の中心, 点Cは球面の中心で, 球面の半径 $\overline{CO} = R$ とする。CとOを通る直線を光軸とよぶ。

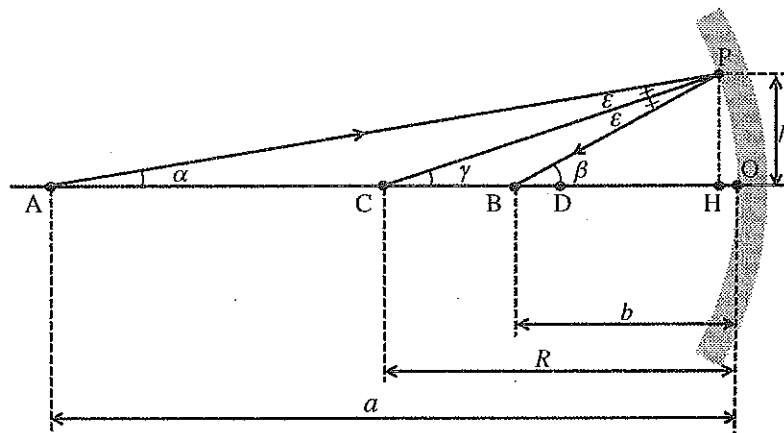


図1

凹面鏡での光の反射と像について考える。図1で, 光軸上の点Aを出た光が, 鏡面上の点Pで反射し光軸上の点Bを通るとする。 $\overline{AO} = a$, $\overline{BO} = b$ とする。Pでの鏡面の法線と光軸が点Cで交わるので, { ① }の法則より

$$\angle APC(\text{入射角}) = \angle CPB(\text{反射角}) = \varepsilon$$

である。 $\angle PAO = \alpha$, $\angle PBO = \beta$, $\angle PCO = \gamma$ とすれば, 図1より, $\alpha + \beta$ は γ を用いて, 次のように表される。

$$\alpha + \beta = \boxed{\text{ア}} \quad (1)$$

光軸の近くを通る光線(近軸光線)だけを考えて, これらの角度 α , β , γ はすべて小さい。このとき, Pから光軸に下ろした垂線と光軸との交点を点Hとすれば, $\overline{PH} = h \gg \overline{OH}$ であるから, $\tan \alpha \doteq \alpha$, $\sin \alpha \doteq \alpha$ (β と γ も同様)の近似のもとに, 角度 α , β , γ は, h , a , b , R を用いて, $\alpha = \boxed{\text{イ}}$, $\beta = \boxed{\text{ウ}}$, $\gamma = \boxed{\text{エ}}$ と表される。これらを式(1)に代入し両辺を h で割ると, 次式がえられる。

$$\frac{1}{a} + \frac{1}{b} = \boxed{\text{オ}} \quad (2)$$

このことは、 $a > \boxed{\text{カ}}$ であれば、A から出たすべての近軸光線が B に集まることを示している。特に、 $a \rightarrow \infty$ であれば $b \rightarrow \boxed{\text{カ}}$ となるので、無限遠の光源からの平行光線は、凹面鏡で反射された後、ある 1 点に集まる。この点を点 D とする。この D が凹面鏡の { ② } である。逆に $a \rightarrow \boxed{\text{カ}}$ では $b \rightarrow \infty$ となるので、凹面鏡の { ② } を通る光線は、凹面鏡で反射された後、光軸に { ③ } に進む。

次に、図 2 に示すように、A の位置で光軸上に直立している物体 AA' の、この凹面鏡による像 BB' を考える。A に対応する B の位置は、式(2)によって決まる。 $a > \boxed{\text{カ}}$ の場合、点 A' から出て光軸に平行に進み P で反射して D を通る光線と、A' から出て D を通り点 Q で反射して光軸に平行に進む光線の、2 本の光線の交点が点 B' である。この BB' として観察される像は { ④ } とよばれ、物体 AA' に対して向きは { ⑤ } している。近軸光線のみを考えているので、P、O、Q は一直線上にあるとみなせる。この近似のもとで、 $\triangle A'AD$ と $\triangle \boxed{\text{キ}}$ は相似であるから、

$$\overline{AA'} : \overline{OQ} = \overline{AD} : \boxed{\text{ク}} \quad (3)$$

となる。ここで、 $\overline{OQ} = \overline{BB'}$ であるから、この凹面鏡の倍率 $\frac{\overline{BB'}}{\overline{AA'}}$ は、式(2)と式(3)より、 a と b を用いて $\boxed{\text{ケ}}$ と表される。

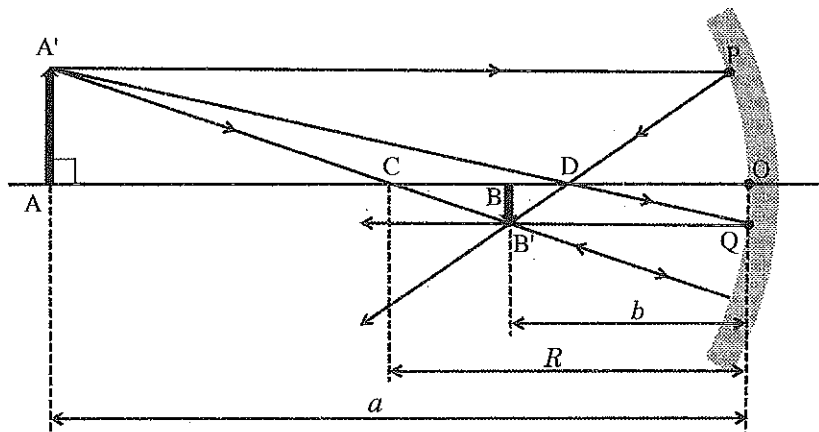


図 2

図3に示すように光軸上に直立している高さ L の物体 AA' が凹面鏡と{ ② }の間にあるとき、物体 AA' から出て凹面鏡で反射された光は広がって進む。鏡からみて C がある側を前方とする。前方から見ると、その光は鏡の後方の像 BB' から出た光のように見える。 B が A に対応し、 B' が A' に対応する。この像は{ ⑥ }とよばれる。

$a = \frac{R}{4}$ のとき観察される{ ⑥ }の位置と大きさを、解答欄の図中に B を始点、 B' を終点とする矢印で示せ。像 BB' として観察される{ ⑥ }が、物体 AA' に対して大きさが{ ⑦ }されて見えるという凹面鏡の特性は、化粧用鏡に利用されている。

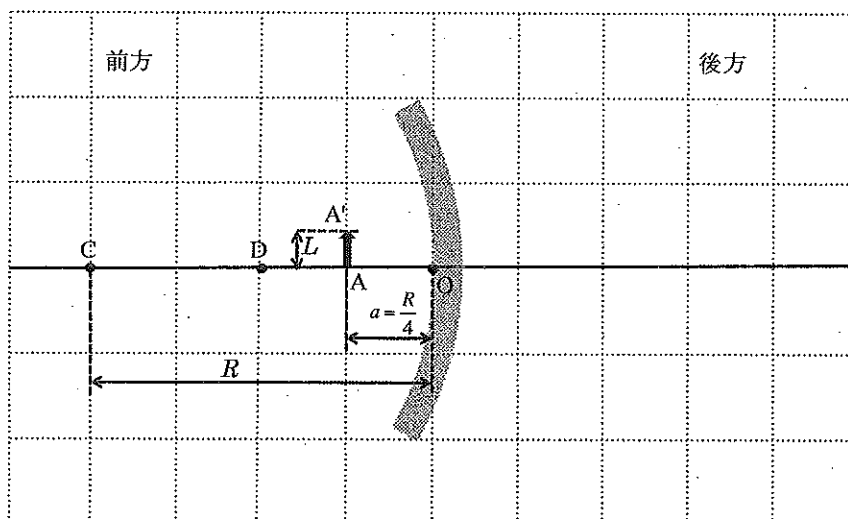


図3

[語群]

位相, 干渉, 平行, 垂直, 実像, 虚像, 倒立, 正立, 拡大,
縮小, 反射, 屈折, 回折, 焦点, 重心