

筑波大学一般前期

平成23年度 個別学力試験問題

理 科 (120分)

人間学群 (心理学類)※1科目選択で60分

生命環境学群 (生物学類, 生物資源学類, 地球学類)

※地球学類で地理歴史を選択する者は,理科1科目と合わせて120分

理工学群 (数学類, 物理学類, 化学類, 応用理工学類, 工学システム学類)

情報学群 (情報科学類)

(知識情報・図書館学類)※1科目選択で60分

医学群 (医学類, 医療科学類)

目 次

物	理	1
化	学	7
生	物	13
地	学	29

注 意

- 1 問題冊子は1ページから36ページまでである。
- 2 受験者は下表の志望する学類の出題科目を解答すること。

学 類	出 題 科 目				備 考
	物理	化学	生物	地学	
心 理 学 類	○	○	○		○印の中から1科目を選択解答
生 物 学 類	○	○	○	○	○印の中から2科目を選択解答
生 物 資 源 学 類	○	○	○	○	○印の中から2科目を選択解答
地 球 学 類	○	○	○	○	○印の中から2科目を選択解答 又は地理歴史を選択する者は○ 印の中から1科目選択
数 学 類	○	○	○	○	○印の中から2科目を選択解答
物 理 学 類	○	○	○	○	○印の中から2科目を選択解答
化 学 類	○	○	○	○	○印の中から2科目を選択解答
応 用 理 工 学 類	◎	○	○	○	◎印の物理は必須, ○印の中 から1科目を選択解答
工 学 シ ス テ ム 学 類	◎	○	○	○	◎印の物理は必須, ○印の中 から1科目を選択解答
情 報 科 学 類	○	○	○	○	○印の中から2科目を選択解答
知 識 情 報 ・ 図 書 館 学 類	○	○	○	○	○印の中から1科目を選択解答
医 学 類	○	○	○		○印の中から2科目を選択解答
医 療 科 学 類	○	○	○		○印の中から2科目を選択解答

物 理

I 図1に示すように、質量 m の小球が点 O を中心とする半径 R の円の上を自由に動けるように取り付けられている。ここで、円は点 B を上にして直径 AB が鉛直になるように固定されている。小球の位置を点 P 、 OA と OP のなす角を θ とし、図の矢印の向き(反時計回りの向き)を θ の正の向きとする。小球と円との間には摩擦は無いとし、また、重力加速度を g として、以下の問いに答えよ。角 θ の単位はラジアンとする。

公式 $\sin \theta = 2 \sin \frac{\theta}{2} \cos \frac{\theta}{2}$ を用いてよい。また、角 θ の大きさが1にくらべて十分小さい場合には近似式 $\sin \theta \simeq \theta$ を用いてよい。解答は全て解答用紙の所定の欄に記入せよ。

問1 点 P において小球に働く力の OP に垂直な方向の成分 F_G を θ の増加する向きを正として θ , g , m , R のうち必要なものを用いて表せ。

問2 角 θ の大きさが1にくらべて十分小さいとき、問1で求めた F_G を用いて小球の運動は点 A のまわりでの単振動とみなせることを示し、その周期を g , m , R のうち必要なものを用いて表せ。

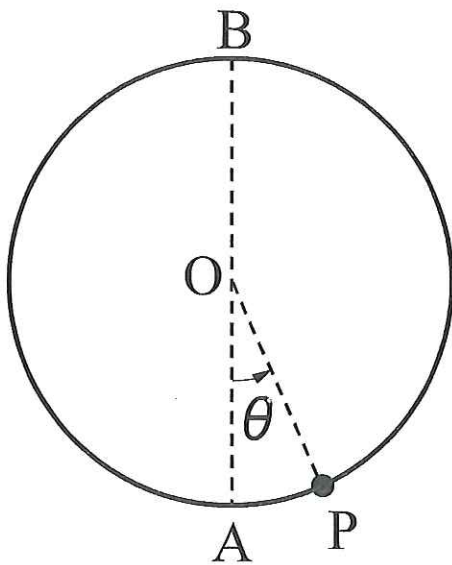


図1

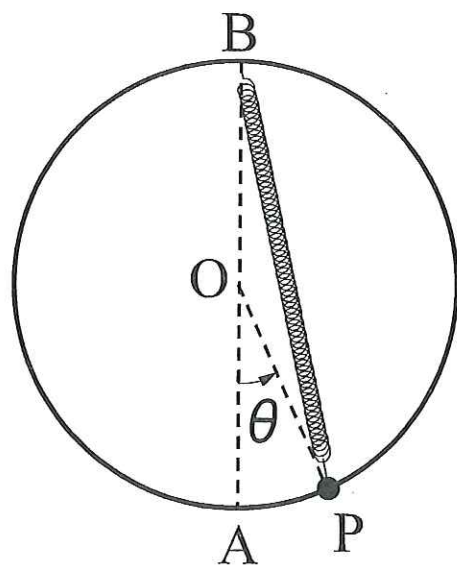


図2

次に、図2に示すように、点Bと小球をばね定数 k 、自然長 l_0 の質量の無視できるばねでつないだ。小球には重力に加えて、ばねによる力が働く。ただし、 $k > \frac{mg}{R}$ 、 $l_0 < 2R$ とし、また、小球の運動はばねがたるまない範囲で行われるものとする(\overline{BP} は l_0 よりも長いものとする)。

問3 角 θ の大きさが1にくらべて必ずしも十分小さくないとする。点Pにおいて小球に働く力のOPに垂直な方向の成分 F を以下の手順(a)、(b)に従って求めよ。

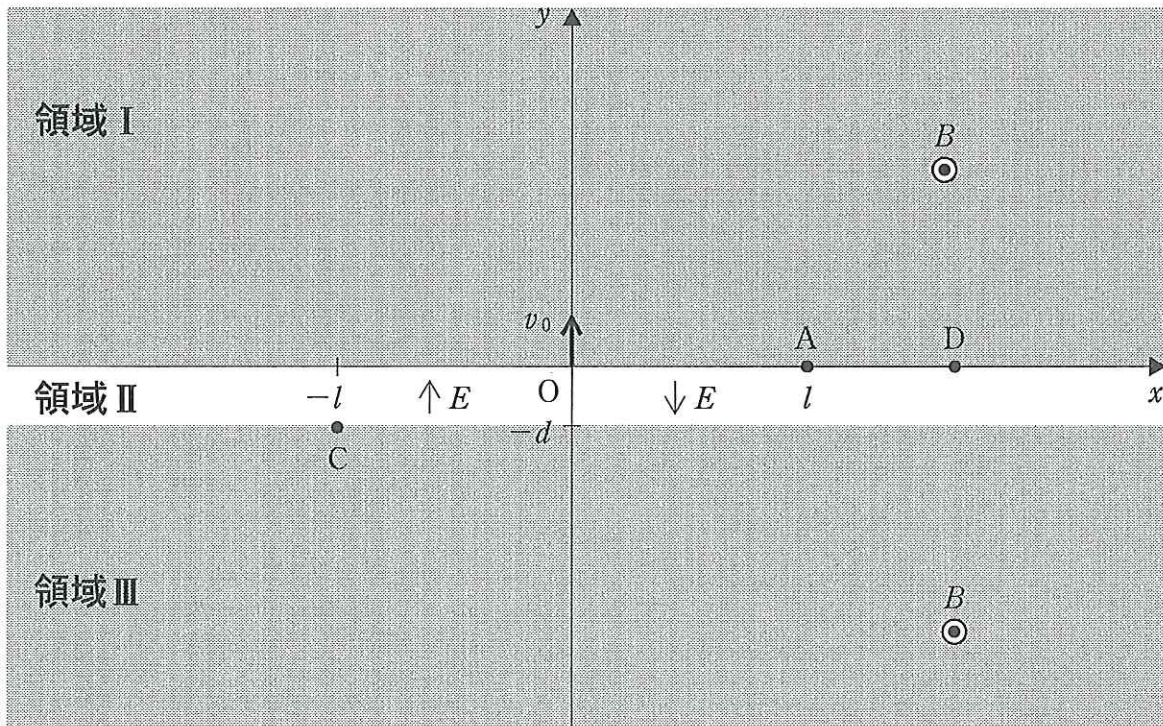
(a) ばねの長さ $l(=\overline{BP})$ を θ と R を用いて表せ。

(b) 点Pにおいてばねが小球に及ぼす力のOPに垂直な方向の成分を F_s とする。これに重力の寄与を加えた $F = F_G + F_s$ を θ の増加する向きを正として θ 、 g 、 m 、 R 、 k 、 l_0 のうち必要なものを用いて表せ。

問4 角 θ の大きさは1にくらべて十分小さいとする。小球が点Aからずれたときに小球を点Aに戻そうとする復元力が働くためには、ばねの自然長 l_0 がある長さ l_c よりも長くなければならない。 l_c を g 、 m 、 R 、 k のうち必要なものを用いて表せ。

問5 $l_0 > l_c$ の場合を考える。角 θ の大きさが1にくらべて十分小さいとき、小球が点Aのまわりで行う単振動の周期を m 、 R 、 k 、 l_0 、 l_c のうち必要なものを用いて表せ。

II 質量 m 、電荷 $q (q > 0)$ の荷電粒子を図のように原点 O から y 軸方向に速さ v_0 で領域 I ($y \geq 0$) へ飛び出させた。領域 I と領域 III ($y \leq -d$) では紙面に垂直に裏から表に向かって磁束密度 B の一様な磁界がかかり、その間の領域 II ($-d < y < 0$) では進入してきた荷電粒子が領域 II の両端 ($y = 0$ と $y = -d$) 間の電位差 V により発生した強さ E の電界によって y 軸と平行方向に常に加速されるように工夫されている。ただし、領域 I と領域 III には電界はかかっておらず、領域 II には磁界はかかっていない。また、重力は考えないものとする。この荷電粒子の xy 面内での運動について以下の問いに答えよ。解答はすべて解答用紙の所定の欄に記入せよ。



- 問 1 原点 O から飛び出した荷電粒子が領域 I 内で受けるローレンツ力の大きさを答えよ。
- 問 2 原点 O から飛び出した荷電粒子は領域 I 内を通過して点 $A(x=l, y=0)$ へ到達した。点 A に到達したときの荷電粒子の速さとその向きを答えよ。また、領域 I 内での荷電粒子の運動の軌跡の概形を描け。

- 問 3 点 A から領域 II へ進入した荷電粒子は領域 II の両端間の電位差 V により発生した強さ E の電界によって加速されて領域 III へ進入した。領域 II から領域 III へ入ったときの荷電粒子の速さ v_1 を v_0, m, q, V のうち必要なものを用いて表せ。
- 問 4 さらに、領域 III へ進入した荷電粒子は領域 III 内を通過して点 C($x = -l, y = -d$) へ到達した。このことから、 v_1 と v_0 には $v_1 = 2v_0$ の関係があることを示せ。また、領域 II の両端間の電位差 V の大きさを v_0, m, q を用いて表せ。
- 問 5 点 C から再度領域 II へ進入した荷電粒子は問 3 の場合と逆の電位差 V により発生する強さ E の電界によってさらに加速されて領域 I へ入り、その後、領域 I 内を通過して点 D に到達した。点 D の x 座標を l を用いて表せ。
- 問 6 時刻 $t = 0$ に原点 O から飛び出した荷電粒子が問 2 から問 5 までの一連の過程を経て点 D まで到達した。この過程における荷電粒子の運動エネルギーの時間変化を横軸に時間 t 、縦軸に運動エネルギーをとって図に示せ。ただし、荷電粒子が領域 II を通過する時間は領域 I または領域 III を通過する時間比べて十分に小さいとして無視せよ。
- 問 7 この荷電粒子が v_0 の 100 倍以上の速さに加速されるためには領域 II を少なくとも何回通過する必要があるか答えよ。

Ⅲ 石けん水の薄膜が色づいて見えるのは、薄膜で光が反射するとき膜の両面からの反射光の干渉によって、可視光の範囲にある特定の波長の光が強められるためである。図のように屈折率 n 、厚さ d の平面状の薄膜に対して入射角 i で入射する白色光を考える。このことについて、以下の問いに答えよ。ただし、 $n > 1$ 、空気の屈折率は 1 とし、薄膜の厚さは一定とする。また、人の目で感じることのできる可視光の波長は $4.0 \times 10^{-7} \text{ m}$ から $8.0 \times 10^{-7} \text{ m}$ の間とする。解答はすべて解答用紙の所定の欄に記入せよ。

問 1 以下の文章の空欄に当てはまる数式を答えよ。

空気中で波長 λ の光が、図の点 A から薄膜に入射し点 B で反射して点 C で薄膜から出るまでの間、光の波長は となる。一方、入射角 i と屈折角 r の間には $\sin r =$ の関係がある。また、光が点 C で反射するには波の位相が逆転する。点 A で入射して点 C で出てくる光と点 C で反射する光の経路差を Δl とすると、干渉の次数 m を 0 または正の整数として $= (m + 1/2)\lambda$ が成り立つとき、二つの反射光は同位相となり明るく見える。

問 2 点 A と点 D で入射光が同位相のとき、点 C と点 E でも同位相となることを示し、さらに光の経路差が $\Delta l = 2d \cos r$ で与えられることを示せ。

以下では、光は薄膜に垂直に入射する(入射角 $i = 0$)とし、干渉の次数 m に着目して解答せよ。

問 3 反射光の干渉によって強められる光の波長 λ を n 、 m 、 d を用いて表せ。

以下では、石けん水の屈折率を $n = 1.3$ として解答せよ。

問 4 薄膜の厚さが $d = 10^{-7} \text{ m}$ のとき、色づいて見える反射光の波長 λ を求めよ。

問 5 薄膜の厚さが $d = 10^{-8}$ m の場合、薄膜が色づいて見えるかどうか理由をつけて述べよ。

問 6 薄膜の厚さが $d = 10^{-5}$ m の場合、薄膜は色づいて見えない。その理由を述べよ。

