

福井大学 一般
前期

平成 25 年度入学者選抜学力検査問題

理 科

(医 学 部)

科	目	頁	数
物	理 I・II	1 頁	～ 4 頁
化	学 I・II	5 頁	～ 8 頁
生	物 I・II	10 頁	～ 16 頁

注 意 事 項 I

この冊子には物理，化学，生物の問題がのっている。そこから 2 科目を選択し，解答すること。

注 意 事 項 II

- 1 試験開始の合図があるまでこの冊子を開いてはいけない。
- 2 試験開始の合図のあとで問題冊子の頁数を確認すること。
- 3 解答にかかる前に必ず受験番号を記入すること。
- 4 解答は必ず解答用紙の所定の欄に記入すること。
所定の欄以外に記入したものは無効である。
- 5 問題冊子は持ち帰ってよい。

生 物 I・II

1 次の文章を読み、下の各問いに答えなさい。

遺伝子の本体である DNA の分子構造の解明^(a)以来、遺伝子や細胞を人為的に操作する新しい技術、いわゆるバイオテクノロジーは飛躍的な発展をとげてきた。遺伝子組換えや DNA 塩基配列の解析には、同じ塩基配列を持つ DNA を多量に増やす操作が不可欠であり、これを DNA のクローニングと呼ぶ。DNA のクローニングには、かつては大腸菌などを利用して増幅させる方法^(b)が用いられたが、最近では、簡単で迅速なポリメラーゼ連鎖反応(PCR)法^(c)が広く利用されている。PCR 法は、①加熱による 2 本鎖鋳型 DNA の解離、②鋳型 DNA と鋳型の一端と相補的な配列を持つ短い 1 本鎖 DNA (プライマー)の結合、③DNA 合成酵素による複製の 3 つの段階からなる一連の反応(サイクル)を繰り返し行うことによって、目的とする DNA 領域を多量に増幅させる方法である。PCR 法は、研究以外にも犯罪捜査や血縁関係の調査^(d)などさまざまな分野で利用されている^(e)。

問 1 下線部(a)について、

- (i) 1953 年に、DNA の分子構造モデルを提案した 2 名の科学者の名前を答えなさい。
- (ii) 核酸の基本構成単位はヌクレオチドである。DNA を構成するヌクレオチドと RNA を構成するヌクレオチドの相違点を 2 つ答えなさい。

問 2 下線部(b)について、以下の(i)および(ii)を表わす適切な用語をそれぞれ答えなさい。

- (i) 植物細胞の細胞壁を酵素によって分解し、細胞膜だけに囲まれた状態にしたもの
- (ii) 動物の受精卵に外来遺伝子を注入して作製した動物

問 3 下線部(c)について、この方法は、大量の入手が困難な有用タンパク質の遺伝子のクローニングに利用されている。ヒトインスリン遺伝子のクローニングについて、「大腸菌」、「プラスミド」、「制限酵素」および「DNA リガーゼ」の 4 つの語句をすべて用いて説明しなさい。なお、これらの 4 つの語句は何回用いてもかまわない。

問 4 下線部(d)について、1 分子の 2 本鎖鋳型 DNA から出発し、200 塩基対を含む DNA 領域を増幅したい。

- (i) PCR を N サイクル繰り返し行った時、理論的には何分子の 2 本鎖 DNA が得られるか答えなさい。
- (ii) DNA 鎖に含まれる各ヌクレオチドの平均質量を M とする時、N サイクルの反応後に得られる DNA の総質量を M および N を用いて表わしなさい。ただし、一部の DNA 分子に含まれる増幅させたい領域以外の部分の質量は無視してよい。

問 5 下線部 (e) について、ヒトの染色体 DNA には、「GAAGAAGAAGAA…」や「AATGAATGAATGAATG…」のようにごく短い塩基配列が隣接して多数繰り返される領域があり、このような反復配列を STR (縦列反復配列) と呼ぶ。それぞれの STR の繰り返し数には個人差があり、この差を利用して DNA 鑑定が行われる。図 1 に、ある個人の 11 番染色体の領域 P に存在する STR の解析法を示す。この STR は 4 塩基を 1 単位とする反復配列であり、繰り返し数には 4 ~ 10 回の個人差がみられる。この STR を含む領域 P を、1 組のプライマー (プライマー Q およびプライマー R) を用いて PCR で増幅すると、繰り返し数に応じた長さの DNA 断片が得られる。得られた DNA 断片は、電気泳動法で分離したのち染色して短い帯 (バンド) として検出する。図 1 のように繰り返し数 4 回と 6 回に相当する DNA 断片がそれぞれ検出された場合、この個人は両親から繰り返し数 4 回と 6 回の STR を受け継いだことがわかり、この個人の STR のタイプを「4—6 型」と判定する。この領域 P に存在する STR について、ある家系に属する A ~ F の 6 名の血液から採取した DNA を鋳型として図 1 の方法で解析したところ、図 2 のような結果が得られた。

- (i) 図 1 の解析において、繰り返し数 4 回に相当する DNA 断片と、繰り返し数 6 回に相当する DNA 断片の長さの違いは何塩基対か答えなさい。
- (ii) 採取した DNA は、おもにどの血液成分に由来するか答えなさい。
- (iii) C および E の STR のタイプはそれぞれ何型と判定されるか答えなさい。なお、数字の並び順はどちらでもかまわない。
- (iv) U1 および U2 はそれぞれ何型と予測されるか。複数予測される場合はすべて答えなさい。
- (v) A と B の間に生まれた子が 6—10 型となる確率を答えなさい。
- (vi) Y 染色体の領域 Z には 3 塩基を 1 単位とする STR が存在する。C, E, および F の各人の DNA を鋳型として領域 Z を増幅するための PCR を行い、電気泳動で分析すると、それぞれ何本のバンドが検出されるか。予測される数を答えなさい。

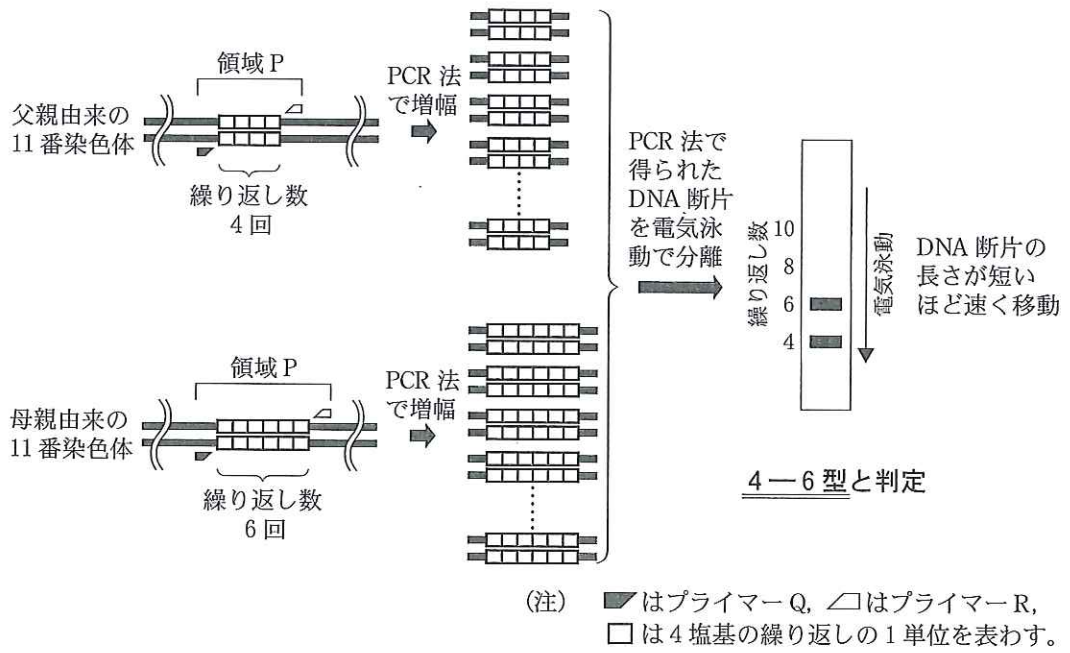


図1 STRの解析法(4-6型の例)

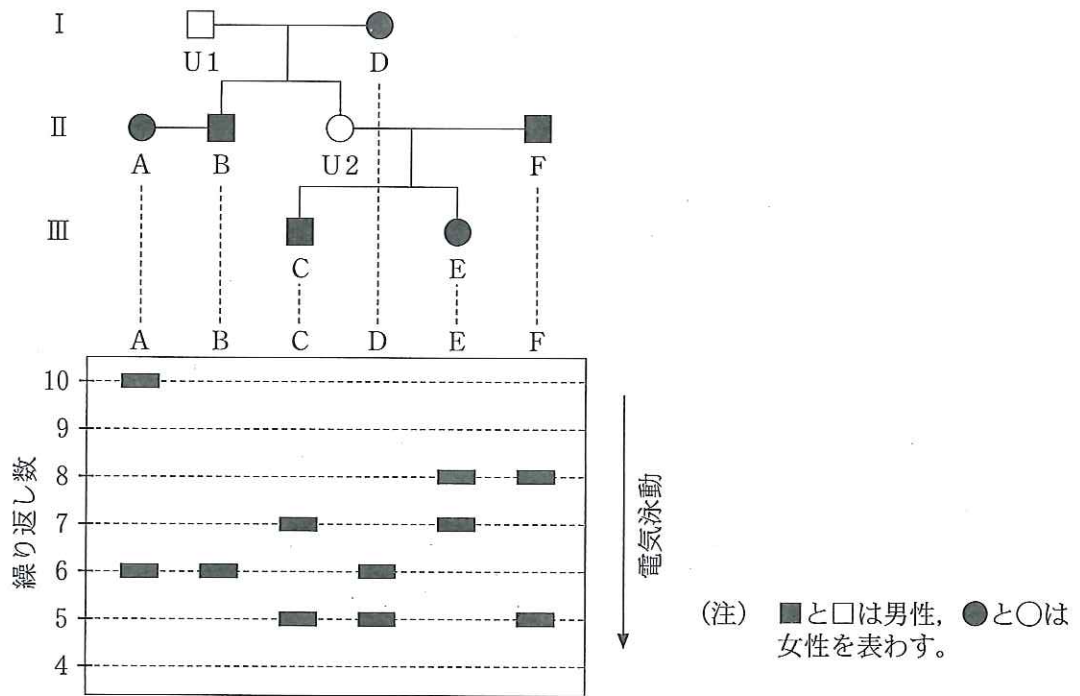
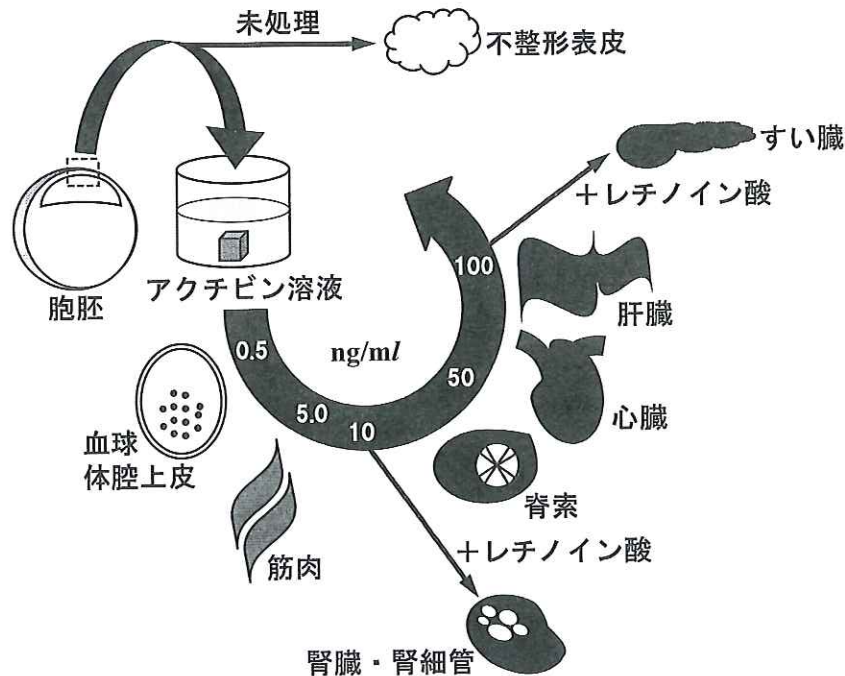


図2 STRの解析による血縁関係の調査

2 次の文章を読み、下の各問いに答えなさい。

福井県敦賀市内をゆったりと流れる「^{しょう}笙の川」の源流付近にある「^{いけ こうち}池の河内湿原(通称：阿原ヶ^{あわらが}池)」や敦賀市の東にある「^{なかいけみ}中池見湿地」にはまだまだ手つかずの自然が残っている。このような湿原・湿地には多くの種類の淡水魚類・両生類・ハ虫類・水生昆虫や水生植物などが生息している。^(a)アカハライモリは福井県では未だ数多く生息しているが、全国的には準絶滅危惧種に指定されている。^(b)イモリの卵の直径は約 2 mm と比較的大きく、^(c)発生^(b)のしくみを調べる研究によく用いられる。

1924 年、シュペーマンらはイモリの原腸胚^(d)の原口背唇部の移植実験から「この領域が未分化な胚細胞に作用していろいろな組織や器官^(e)に分化させ、調和のとれた胚を形成させた。」と結論し、その領域を形成体(オーガナイザー)と名付けた。この形成体の発見以来、ここから分泌される物質がどのようなものかについて研究がなされた。そして 1990 年、浅島らはホルモンとして知られていたアクチピンというタンパク質が形成体から中胚葉誘導物質として分泌されることを発見した。浅島らは、^(f)アクチピンをアフリカツメガエル胞胚の動物極の未分化細胞塊に与えると、濃度依存的にいろいろな組織や器官に分化し(下図)、^(f)アクチピン処理した未分化細胞塊を胞胚腔中に移植すると完全な二次胚がえられることを示した。これはシュペーマンらがイモリの受精卵を用いて行った実験を、アクチピン処理をした未分化細胞塊を用いて完全に再現したことになる。



(注) ng/ml は、 $\mu\text{g/ml}$ の 1,000 分の 1 の単位。

レチノイン酸は、ビタミン A 類似物質。

- 問 1 下線部(a)について, 具体的な(i)昆虫名および(ii)植物名をそれぞれ1つ答えなさい。
- 問 2 下線部(b)について,
- (i) 絶滅が危惧される生物種の保護が世界中で行われているが, この意義を答えなさい。
 - (ii) 日本における絶滅危惧種具体例を1つ答えなさい。
- 問 3 下線部(c)について, 動物の(i)卵の種類を3種類, および(ii)卵割の様式を4種類, 答えなさい。
- 問 4 下線部(d)について,
- (i) 初期原腸胚における原基分布図(予定運命図)の模式図(側面図)を描きなさい。ただし, 図中には外胚葉, 中胚葉, 内胚葉および原口を示し, さらに腹側および背側の方向を示しなさい。
 - (ii) この原基分布図(予定運命図)を初めて明らかにした生物学者の名前を答えなさい。
- 問 5 下線部(e)について, 発生の過程において, 器官形成をするために細胞は増殖するばかりでなく, 細胞自らが積極的に死ぬことがある。(i)このような細胞死を何というか, また(ii)動物の発生過程における具体例を1つ, 答えなさい。
- 問 6 下線部(f)について,
- (i) 動物極の未分化細胞塊を何というか答えなさい。
 - (ii) これはどのようなしくみによると考えられるか答えなさい。
- 問 7 受精卵が卵割を繰り返し, 組織や器官を形成していく過程で, アクチピンはどのように胚全体に作用すると考えられるかを原基分布図(予定運命図)と関連づけながら答えなさい。
- 問 8 アクチピンは将来, 医療にどのように貢献すると考えられるか答えなさい。

3 次の文章を読み、下の各問いに答えなさい。

ホルモンは、からだの特定の細胞(内分泌細胞)でつくられ、血液によって運ばれて、特定の組織や器官のはたらきを調節する物質である。ホルモンが、作用する特定の細胞を **ア** という。**ア** には、そのホルモンと結合する受容体があり、ホルモンが受容体と結合することが引き金となり、細胞の活動に変化が引き起こされる。受容体には、大きく分けて2種類の受容体が存在する。1つは、**イ** にある受容体で、^(a)ホルモンの受容体に結合すると、細胞内でさまざまな反応が起こる。もう1つは、細胞内にある受容体で、ホルモンと複合体を形成し、DNAの調節領域に結合して遺伝子の **ウ** を活性化する。

器官Aは、ヒトの気管を取り囲むように存在する蝶の形をした内分泌腺である。この器官A^(b)から分泌されるホルモンBは、体内の細胞の化学反応を促進する働きがあり、^(c)酸素消費量や心^(d)臓の拍動数を増加させる作用がある。また、^(e)ホルモンの変態にも重要な役割を持ち、器官Aを除去すると変態が起こらないことが知られている。

私たちのからだにとって異物(非自己)と認識されたものを **エ** という。体内に **エ** が入ると、**オ** は **カ** と呼ばれるタンパク質をさかんに産生するようになる。**カ** は、**エ** と結合する。しかし、からだは時として自己の細胞や組織に対しても **カ** を産生する。例えば器官Aに対して産生された **カ** が、器官Aを刺激し、疾患を引き起こすことがある。^(f)

問1 文章中の空欄 **ア** から **カ** にあてはまる適切な用語を答えなさい。なお、同じ記号が付された空欄には同じ用語が入る。

問2 下線部(a)について、

- (i) **イ** にある受容体に作用するホルモンの具体的な名称を1つ答えなさい。
- (ii) 細胞内にある受容体に作用するホルモンの具体的な名称を1つ答えなさい。

問3 下線部(b)について、器官Aの名称を答えなさい。

問 4 下線部(c)について、酸素消費量の増加は、生体内でのエネルギーの産生の増加を意味している。エネルギーの産生について、次の問いに答えなさい。

- (i) 次の文章の空欄 ① から ⑧ にあてはまる用語または数字を答えなさい。
なお、同じ番号が付された空欄には同じ用語または数字が入る。

好気呼吸は、酸素を用いてグルコースが分解され、エネルギーの通貨といわれる ① が生成されるしくみである。この好気呼吸の過程は、3つの段階に分けられる。第1段階は、解糖系と呼ばれ、細胞質基質で反応が起こる。1分子のグルコースが分解されて、2分子の ② になる。第2段階は、③ と呼ばれ、④ 内の ⑤ で反応が起こる。この過程で、② は完全に分解される。第3段階は、⑥ と呼ばれ、④ の内膜で反応が起こる。1分子のグルコースから、① は、第1段階で ⑦ 分子、第2段階で2分子、第3段階で ⑧ 分子が合成される。

- (ii) 3つの段階のうち酸素が必要になるのは、どの段階か数字で答えなさい。
(iii) 好気呼吸の化学反応式を答えなさい。ただし、基質はグルコースとする。

問 5 下線部(d)について、心臓の拍動数は、自律神経系の神経の末端から放出される物質によっても増加する。

- (i) この神経の名称を答えなさい。
(ii) この神経の末端から放出される物質名を答えなさい。
(iii) この物質が放出され、こう彩に作用すると、瞳孔(ひとみ)はどうか答えなさい。

問 6 下線部(e)について、

- (i) 器官 A から分泌されるホルモン B の名称を6文字以内で答えなさい。
(ii) カエルの変態にホルモン B が必要であるということを示すには、さらにどのような実験をすればよいと考えられるか答えなさい。
(iii) 器官 A のかわりに下垂体を除去してもカエルの変態が起こらないことが知られている。これは下垂体から分泌されるホルモン C がなくなるためと考えられる。ホルモン C の名称を答えなさい。
(iv) ホルモン C 以外の下垂体ホルモンの名称を2つ答えなさい。

問 7 下線部(f)について、この ① が、器官 A を刺激すると、ホルモン C が器官 A に作用した場合と同様の反応が器官 A で起こることが知られている。この ① によって器官 A が刺激されているときの、(i)血液中のホルモン C 濃度はどのようになっているか、また(ii)その理由、を答えなさい。