

# 福井大学 前期

平成 26 年度入学者選抜学力検査問題

## 理 科

(医 学 部)

科	目	頁	数
物	理 I・II	2 頁	～ 7 頁
化	学 I・II	9 頁	～ 14 頁
生	物 I・II	16 頁	～ 22 頁

### 注 意 事 項 I

この冊子には物理、化学、生物の問題がのっている。そこから 2 科目を選択し、解答すること。

### 注 意 事 項 II

- 1 試験開始の合図があるまでこの冊子を開いてはいけない。
- 2 試験開始の合図のあとで問題冊子の頁数を確認すること。
- 3 解答にかかる前に必ず受験番号を記入すること。
- 4 解答は必ず解答用紙の所定の欄に記入すること。  
所定の欄以外に記入したものは無効である。
- 5 問題冊子は持ち帰ってよい。

## 物 理 I・II

1 図1のように、長さ  $l$ (m) の糸を点 P からぶら下げ、下端に質量  $m$ (kg) の小球をつけ、小球を水平面内で等速円運動させた。糸が鉛直線となす角を  $\theta$ (rad) とし、以下の問いに答えよ。なお、糸の質量は無視できるものとし、糸の長さは変化しないものとする。また、重力加速度の大きさを  $g$ (m/s<sup>2</sup>)、円周率を  $\pi$  とする。

問 1 糸の張力の大きさ  $R$ (N) を  $g$ ,  $m$ ,  $\theta$  を用いて表せ。

問 2 等速円運動の周期  $T_1$ (s) を  $g$ ,  $l$ ,  $\theta$  を用いて表せ。

図2のように、点 P の鉛直下方  $h$ (m) ( $h < l$ ) の位置に摩擦のない平板を水平に置く。この上に質量  $m$  の小球をのせ、糸がたるまず等速円運動をするように回転させた。このときの回転の周期は  $T_2$ (s) であった。

問 3 小球が平板から受ける垂直抗力の大きさ  $S$ (N) を  $g$ ,  $m$ ,  $T_2$ ,  $h$  を用いて表せ。

問 4 回転の角速度を徐々に増大させたところ、ある角速度で小球は平板から離れた。小球が平板から離れる瞬間の周期  $T_3$ (s) を  $g$ ,  $h$  を用いて表せ。

図3のように、糸のかわりに質量が無視できるばね定数  $k$ (N/m) のばねを点 P からぶら下げ、下端に質量  $m$  の小球をつける。水平面からの軌道を含む面の高さが  $H$ (m) の位置で、ばねの長さが  $r$ (m)、鉛直線となす角が  $\theta_1$ (rad) となるように小球を等速円運動させた。

問 5 ばねの自然長からの伸び  $x$ (m) を  $g$ ,  $k$ ,  $m$ ,  $\theta_1$  を用いて表せ。

問 6 小球をばねから切り離れたとき、水平面に衝突する直前の小球の運動エネルギー  $K$ (J) を  $g$ ,  $m$ ,  $r$ ,  $H$ ,  $\theta_1$  を用いて表せ。

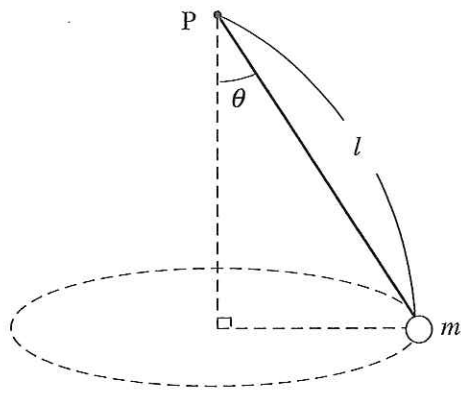


图 1

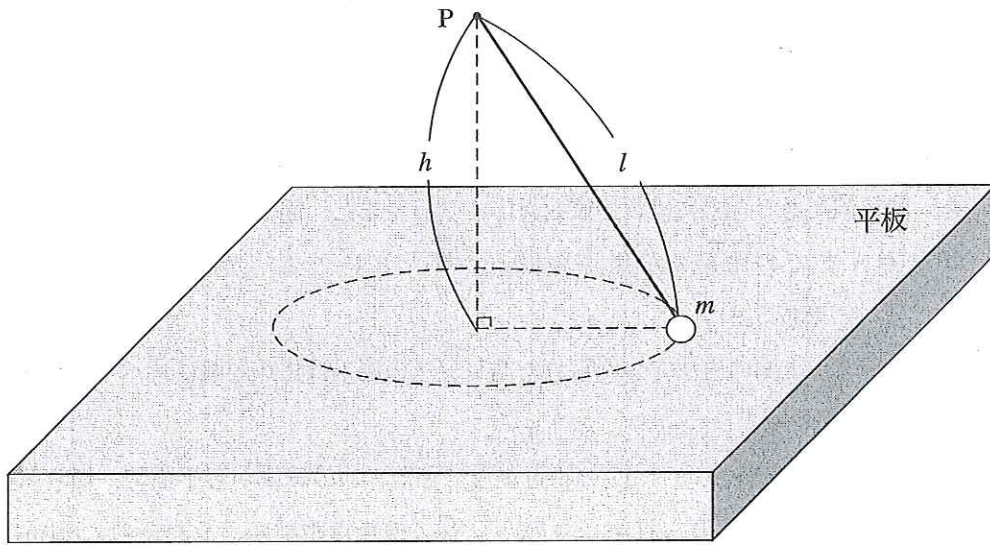


图 2

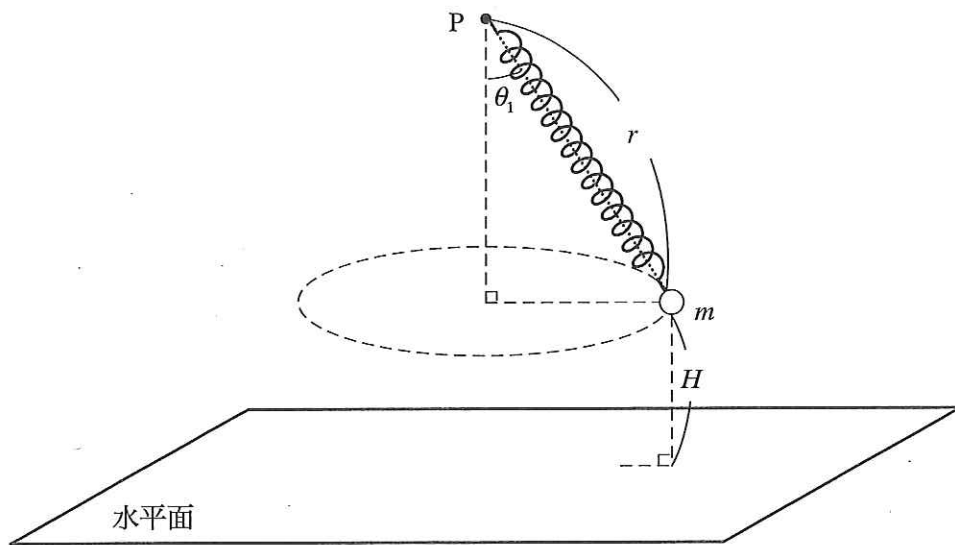


图 3

2 図4のように、屈折率  $n (n > 1)$  の透明な物質からできている球体を平面で切り取ってつくれる球の中心を含まない部分は凸レンズの働きをする。球体の中心を通りこの平面に垂直な直線は光軸と呼ばれる。

凸レンズは、一般に次の二つの性質を持つ。

1) 図5の左側の図のように、光軸に平行に凸レンズに入射した光は、入射と反対側の光軸上の一点に集まる。この点を焦点といい、レンズの中心  $O$  からこの点までの長さ  $f$  [m] は焦点距離と呼ばれる。また、図5の右側の図のように、焦点を通過し、レンズに入射した光は、レンズを通過後光軸に平行に進む。

2) 光軸上の、レンズの中心  $O$  から距離  $a$  [m] だけ離れた点に物体を置いたとき、レンズの中心  $O$  から距離  $|b|$  [m] だけ離れた、光軸上の点に像が生じる。 $a, b, f$  の間には公式

$$\boxed{(1)} \quad \text{①}$$

が成り立つ。ここで、 $b$  として、レンズに対して像が物体と反対側にあるときには正の値を、同じ側にあるときには負の値を対応させる。また、図6のようにレンズから物体が置かれた点  $A$  までの距離  $a$  が焦点距離  $f$  より大きいとき、光軸上の点  $B$  に生じた像は

$$\boxed{(2)} \text{ である。}$$

以下において、上記の方法でつくられた凸レンズの厚みは焦点距離に比べ十分に薄く、無視できるものとする。

上記と同じく、屈折率  $n (n > 1)$  の物質からできた二つの球体から平面で、切り口の円の半径が同じになるように切り取られた二つの凸レンズの焦点距離が、それぞれ、 $f_1$  [m] と  $f_2$  [m] であったとする。図7のように、これらの凸レンズの切り口の平面どうしを合わせ、一つの凸レンズをつくる。この凸レンズの焦点距離  $f$  は、 $f_1$  と  $f_2$  とを用いて

$$\boxed{(3)} \quad \text{②}$$

と表すことができる。

問1 空欄(1)に適する式を解答欄に記し、空欄(2)に適する語句を次の中から一つ選びその語句の記号を解答欄に記せ。

(ア) 正立実像      (イ) 正立虚像      (ウ) 倒立実像      (エ) 倒立虚像

問2  $f_1 < f_2$  であるとき、次の不等式のうち正しいものを選び、対応する記号を解答欄に記せ。

(ア)  $f < f_1 < f_2$       (イ)  $f_1 < f < f_2$       (ウ)  $f_1 < f_2 < f$

選んだ不等式が成立する理由を簡潔に記せ。また、空欄(3)に適する式を解答欄に記し、そのような式になる理由を簡潔に説明せよ。

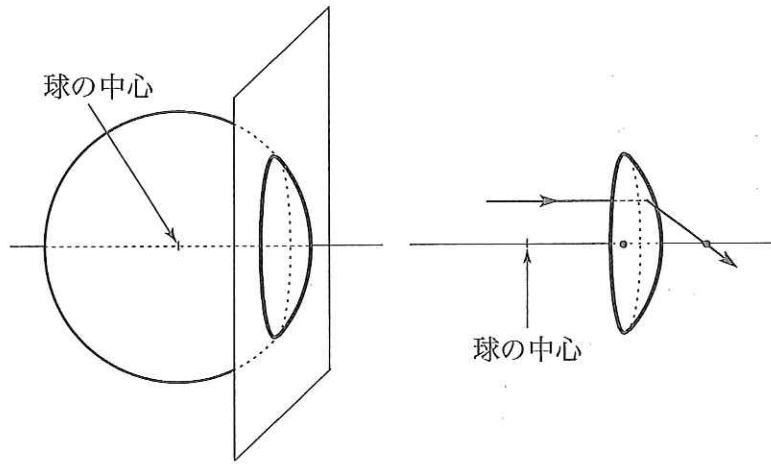


図 4

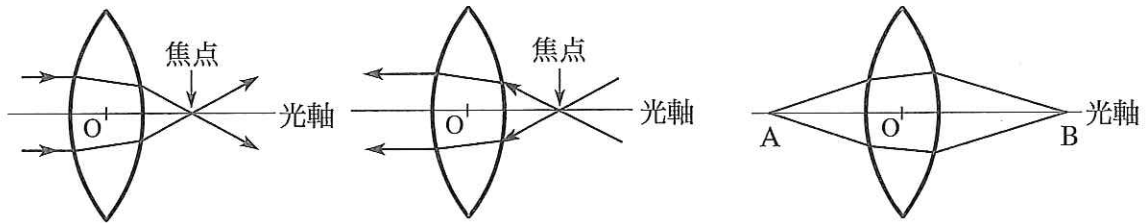
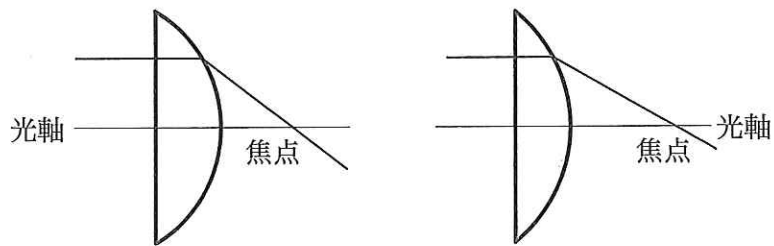
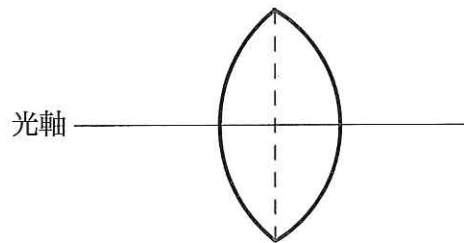


図 5

図 6



二つの球体から平面で切り取られてつくられた、焦点距離がそれぞれ  $f_1$ ,  $f_2$  である凸レンズ



上の二つの凸レンズの切り口どうしを合わせてつくられた凸レンズ

図 7

次に、図8のように、屈折率  $n(n > 1)$  の物質中に、半径  $R(\text{m})$  の球体から平面で切り取ってつくった凸レンズと同じ形をした空洞があるものについて考える。空洞の中には空気が入っており、空気の屈折率は1と近似できる。図8の右側の図のように、屈折率  $n(n > 1)$  の物質から空洞へ、平面である境界面から光が入射するとき、入射角度  $\phi_i(\text{rad})$  と屈折率  $n$  とが不等式

$$(4)$$

③

を満たすと、光は空洞の中へ進む。光軸に平行に空洞の平面側から入射した光は、この条件③を満たしているので、空洞の中に入り、通過後光の屈折の性質より、図9のように進むことがわかる。

問3 空欄(4)に入る入射角  $\phi_i$  と屈折率  $n$  との間の適切な不等式を解答欄に書け。また、この不等式を満足しないとき、なぜ入射した光が空洞へ入らないか説明せよ。

問4 図9の空欄(5)に適する図を解答欄の二つの図から一つ選びその記号を記せ。また、そのようになる理由を、屈折率が異なる物質に光が入射するとき、入射光は境界面の入射点で接する平面が境界面であるかのように屈折することを利用して、簡潔に説明せよ。

問5 問4で選んだ図において、空洞から屈折率  $n(n > 1)$  の物質に光が入射した点をP、点Pを通り光軸に垂直な直線と光軸との交点をQ、屈折後の光路またはその延長線と光軸との交点をX、点Pで境界面と接する平面の法線と光軸との交点をYとする。屈折率が異なる物質に光が入射するとき、入射光は境界面の入射点で接する平面が境界面であるかのように屈折することを利用して、点Qと点Xとの間の長さを次の順序で求めよ。ただし、入射角  $\theta_i(\text{rad})$ 、屈折角  $\theta_r(\text{rad})$  は十分小さく、

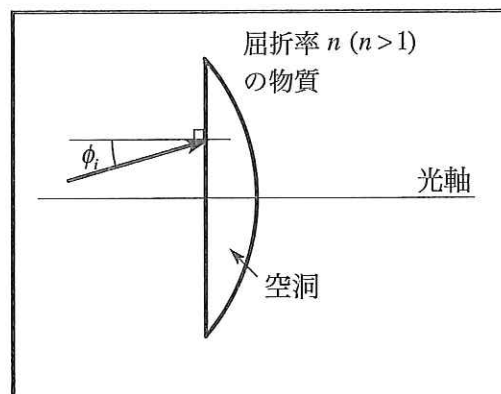
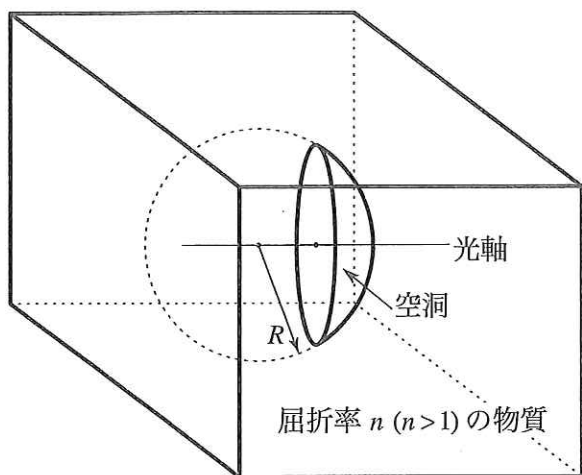
$$\sin \theta_i \doteq \theta_i, \quad \sin \theta_r \doteq \theta_r, \quad \sin(\theta_r - \theta_i) \doteq \theta_r - \theta_i,$$

$$\tan \theta_i \doteq \theta_i, \quad \tan \theta_r \doteq \theta_r, \quad \tan(\theta_r - \theta_i) \doteq \theta_r - \theta_i,$$

と近似できるものとせよ。

i) 入射角  $\theta_i$ 、屈折角  $\theta_r$ 、屈折率  $n$  との関係を書け。

ii) 線分 QX の長さを、球体の半径  $R$  と屈折率  $n$  とを用いて表せ。



光軸を含む平面での断面図

図 8

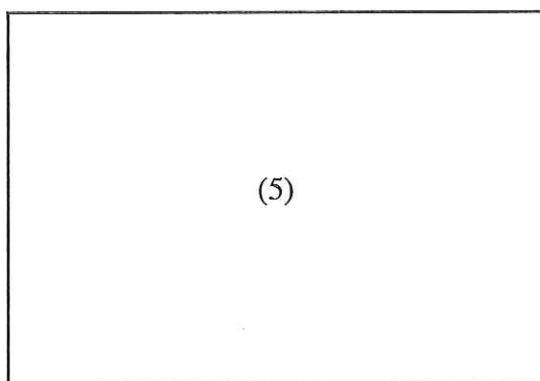


図 9