

福井大学 一般
前期

平成 25 年度入学者選抜学力検査問題

理 科

(医 学 部)

科	目	頁	数
物	理 I・II	1 頁	～ 4 頁
化	学 I・II	5 頁	～ 8 頁
生	物 I・II	10 頁	～ 16 頁

注 意 事 項 I

この冊子には物理，化学，生物の問題がのっている。そこから 2 科目を選択し，解答すること。

注 意 事 項 II

- 1 試験開始の合図があるまでこの冊子を開いてはいけない。
- 2 試験開始の合図のあとで問題冊子の頁数を確認すること。
- 3 解答にかかる前に必ず受験番号を記入すること。
- 4 解答は必ず解答用紙の所定の欄に記入すること。
所定の欄以外に記入したものは無効である。
- 5 問題冊子は持ち帰ってよい。

物 理 I・II

1 図1のように、水平な天井の点Aで一端が固定された長さ L (m)のワイヤー W_1 と点Aから水平左方向に距離 L だけ離れた点Bで一端が固定されたワイヤー W_2 によって質量 m (kg)のおもりPがつるされて静止している。このとき、おもりPは天井の点Cの真下にあるものとする。また、 $\angle BAP$ の角度を θ (rad)、 $\angle APC$ の角度を θ_1 (rad)、 $\angle BPC$ の角度を θ_2 (rad)、ワイヤー W_1 の張力の大きさを T_1 (N)、ワイヤー W_2 の張力の大きさを T_2 (N)とする。

おもりの大きさは無視でき、ワイヤー W_1 とワイヤー W_2 は軽くてたるまないものとする。また、重力加速度の大きさを g (m/s²)、円周率を π とする。

以下の問いに答えよ。

問1 おもりPに働く力のつりあいの式を、図1の紙面内で、水平方向の成分と鉛直方向の成分に分解して、 g 、 m 、 T_1 、 T_2 、 θ_1 、 θ_2 のうち必要なものを用いて表せ。

問2 おもりPに働く力のつりあいの式を、ワイヤー W_1 方向(線分PAの方向)の成分と紙面内でワイヤー W_1 に垂直な方向に分解して、 g 、 m 、 T_1 、 T_2 、 θ_1 、 θ_2 のうち必要なものを用いて表せ。

問3 θ_1 および θ_2 を θ を用いて表せ。

問4 問3の結果と、問1および問2で求めたつりあいの式のうち適当な2つの式を使って、 T_1 および T_2 を g 、 m 、 θ を用いて表せ。

次に図2に示すように、おもりPをワイヤー W_2 より静かに切り離して、点Aの真下に位置するくぎSに衝突させる。以下の問いに答えよ。

問5 θ が $\frac{\pi}{2}$ radよりもわずかに小さい値のとき、おもりPをワイヤー W_2 より静かに切り離してからおもりPがくぎSに衝突するまでの時間 t (s)を、 g 、 L 、 m のうち必要なものを用いて表せ。

問6 θ が0 radと $\frac{\pi}{2}$ radの間の任意の値をとる場合について、くぎSに衝突する直前のおもりPの速さ v (m/s)を、 L 、 m 、 g 、 θ のうち必要なものを用いて表せ。

問7 くぎSに衝突してはねかえった直後のおもりPの速度は、水平方向左向きに大きさ v' (m/s) ($v' < v$)であった。おもりPの運動エネルギーの減少分はすべてくぎを距離 d (m)だけ壁に打ち込むために使われたとし、くぎが壁に打ち込まれていく際に一定の大きさ R (N)の力が水平方向左向きに壁からくぎSに働いたと仮定する。このとき R を d 、 m 、 v 、 v' を用いて表せ。

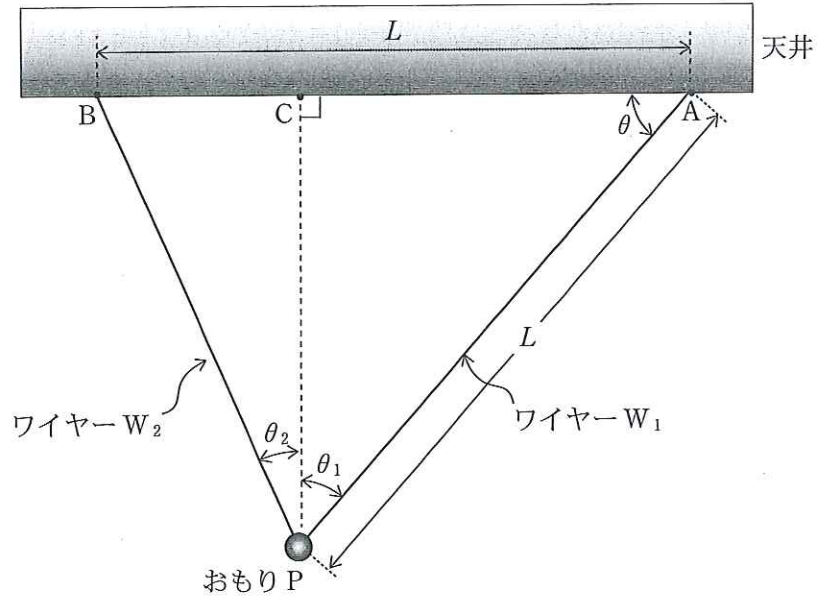


図 1

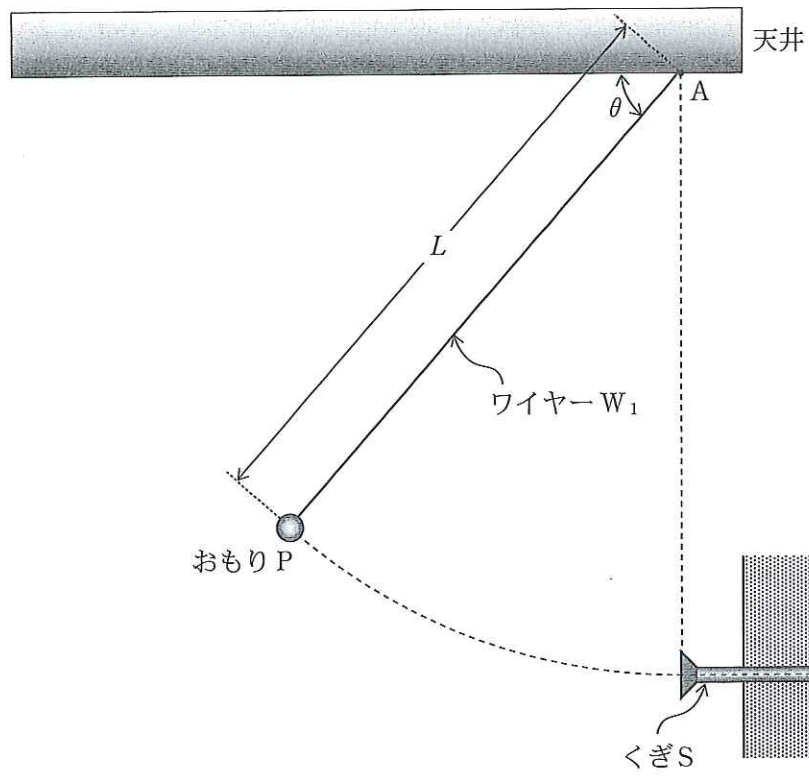


図 2

2 図3のように、鉛直に立てられた断面積 $S(\text{m}^2)$ のピストンつきシリンダーの中に大気圧 $p_0(\text{Pa})$ のもとで 1 mol の単原子分子理想気体が封入されている。はじめ気体の温度は $T_A(\text{K})$ であった。ピストンの質量は無視できるものとし、ピストンは滑らかに動くものとする。また、シリンダー内には体積や熱容量を無視できる熱交換器が取り付けられており、気体に熱を加えたり取り除いたりできるものとする。気体を封入したときのピストンの高さは $h_0(\text{m})$ であった。次に、図4のようにピストンの上におもりをのせるとピストンは高さ $h_1(\text{m})$ まで下がった。その際に気体の温度は熱交換器により T_A に保たれ圧力は $p_1(\text{Pa})$ になった。圧力 p_1 と p_0 の比を $a = \frac{p_1}{p_0}$ とする。このときの気体の状態を状態 A とする。なお、気体定数を $R[\text{J}/(\text{mol}\cdot\text{K})]$ とする。また、ピストン及びシリンダーは断熱材で出来ているものとする。

以下の問いに答えよ。

問 1 状態 A におけるピストンの高さ h_1 を a と h_0 を用いて表せ。

次に、状態 A から熱交換器を用いて図5のようにピストンの高さが h_0 になるまで加熱した。この状態を状態 B とする。以下の問2～問7は、 a 、 R 、 T_A のうち必要なものを用いて答えよ。

問 2 状態 B での気体の温度 $T_B(\text{K})$ を求めよ。また、状態 A から状態 B への変化における気体の内部エネルギーの変化 $\Delta U_{AB}(\text{J})$ を求めよ。

問 3 状態 A から状態 B への変化において気体が外部にした仕事 $W_{AB}(\text{J})$ と気体に加えられた熱量 $Q_{AB}(\text{J})$ を求めよ。

次に、図6のように固定具でピストンを動かないように固定して高さを h_0 に保ち、おもりを取り除き、気体の圧力が p_0 である状態 C になるまで熱交換器を働かせた。

問 4 状態 C の気体の温度 $T_C(\text{K})$ を求めよ。また、状態 B から状態 C への変化における気体の内部エネルギーの変化 $\Delta U_{BC}(\text{J})$ と気体に加えられた熱量 $Q_{BC}(\text{J})$ を求めよ。

さらに、固定具を取り除き図7のように圧力を p_0 に保ったまま状態 C からピストンの高さが h_1 の状態 D になるまで熱交換器を用いて冷却した。

問 5 状態 D の気体の温度 $T_D(\text{K})$ を求めよ。また、状態 C から状態 D への変化における気体の内部エネルギーの変化 $\Delta U_{CD}(\text{J})$ 、気体が外部にした仕事 $W_{CD}(\text{J})$ 及び気体に加えられた熱量 $Q_{CD}(\text{J})$ を求めよ。

最後に、ピストンを固定具で固定して高さを h_1 に保ったまま、熱交換器を用いて気体の温度を T_A にした。その後おもりをのせて固定具を取り除き、図4の状態Aに戻した。

問6 状態Dから状態Aへの変化における気体の内部エネルギーの変化 ΔU_{DA} [J]と気体に加えられた熱量 Q_{DA} [J]を求めよ。

問7 状態変化 $A \rightarrow B \rightarrow C \rightarrow D \rightarrow A$ において気体が外部にした仕事 W [J] = $W_{AB} + W_{CD}$ を求めよ。

問8 状態変化 $A \rightarrow B \rightarrow C \rightarrow D \rightarrow A$ のサイクルにおいて気体に流入した熱量を Q_{in} [J] = $Q_{AB} + Q_{DA}$ とする。このサイクルの熱効率は $e = \frac{W}{Q_{in}}$ と定義される。熱効率 e を a で表せ。

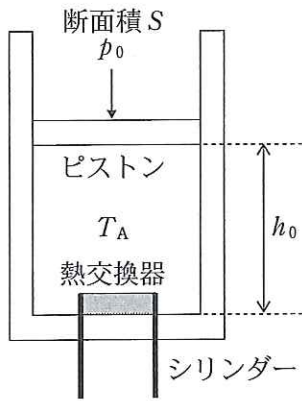


図3

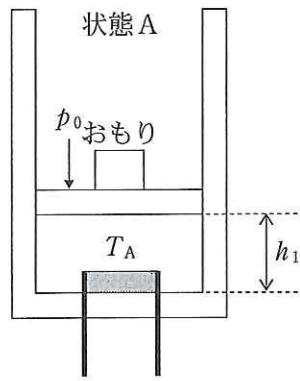


図4

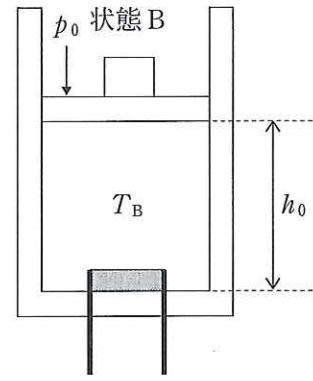


図5

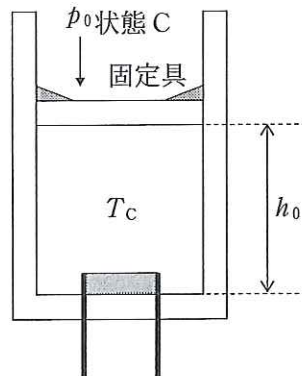


図6

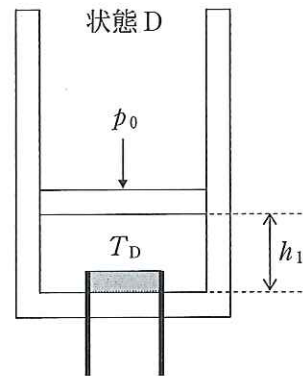


図7