

浜松医科大学

物理

問題

2019年度入試

- 【学部】 医学部
【入試名】 前期日程
【試験日】 2月25日
【試験時間】 2科目で120分



「過去問ライブラリーは、(株)旺文社が刊行する「全国大学入試問題正解」を中心とした過去問、研究・解答(解答・解説)を掲載しています。本サービスに関する知的財産権その他一切の権利は、(株)旺文社または各情報提供者に帰属します。本サービスに掲載の全部または一部の無断複製、配布、転載、譲渡等を禁止します。各設問に対する「研究・解答」は原則として旺文社が独自に作成したものを掲載しています。掲載問題のうち★印を付したものは、著作権法第67条の2第1項の規定により文化庁長官に裁定申請を行った上で利用しています。

裁定申請日 【2017年】8/1 【2018年】4/24、9/20 【2019年】6/20

1 図1のように、なめらかな曲面 AB がある。曲面右端の B 地点は、水平面上の C 地点から鉛直上方に高さ $2h$ の位置にある。水平面から高さ $3h$ の曲面左端の A 地点に質量 m の小球をおいて静かに離したところ、小球は曲面に沿ってすべり下り、B 地点を水平に飛び出した。その後、小球は C 地点より水平方向に距離 x_0 離れた D 地点に落下し、次々とはねかえり運動をくりかえした。重力加速度の大きさを g 、水平面と小球との反発係数を e として、以下の問いに答えよ。ただし、小球の体積、小球とすべての面との摩擦、空気抵抗は無視できるものとする。

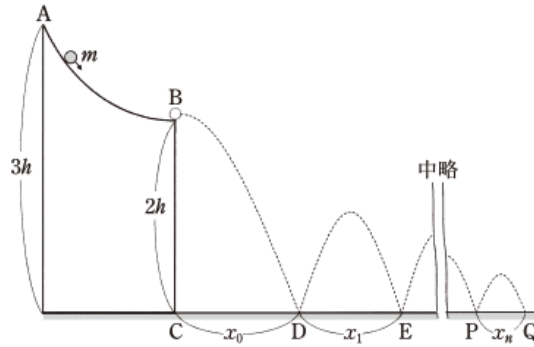


図1

- 問1 B 地点を飛び出す直前の小球の速さを求めよ。
- 問2 D 地点で水平面と衝突する直前の小球の速さを求めよ。
- 問3 D 地点での水平面との衝突により失われた力学的エネルギーを m, g, h, e のうち必要なものを用いて表せ。
- 問4 D 地点ではねかえった後、小球が達する最高点の高さを求めよ。
- 問5 D 地点ではねかえった後、E 地点で 2 回目の衝突をするまでに、小球が水平方向に移動した距離 x_1 を m, g, h, e のうち必要なものを用いて表せ。
- 問6 P 地点で n 回目の衝突をした後、Q 地点で $(n+1)$ 回目の衝突をするまでに移動した距離 x_n を m, n, g, h, e のうち必要なものを用いて表せ。

2 以下の問いに答えよ。

問1 次の文の各 に入る適切な語句または文字を答えよ。

図2-1のように、直流電源、電極、2種類の半導体Aと半導体Bを接合したものをを用いて回路を作成したところ、図の矢印の方向に電流が流れ続けた。この場合、半導体Aは (1) 型半導体で、キャリアは (2) である。半導体Bは (3) 型半導体で、キャリアは (4) である。直流電源の正極・負極の向きを逆にしたところ、電流は流れなくなった。このとき、2つの半導体の接合面付近にはキャリアがほとんど存在しない領域があり、 (5) という。なお、このように2種類の半導体を接合し、両端に電極を付けた電子部品のことを (6) という。 (6) は一方向のみに電流を流す (7) 作用をもち、交流を直流に変換するとき用いられる。

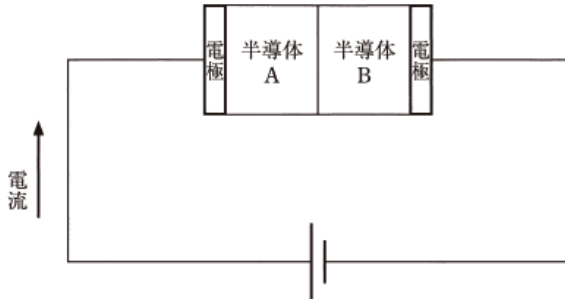


図2-1

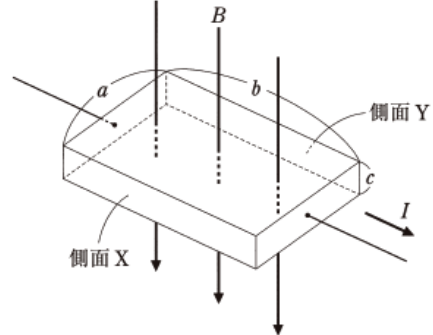


図2-2

次に、図2-2のように、幅 a 、長さ b 、高さ c の直方体の金属試料を置き、鉛直下向きに磁束密度 B の一様な磁界(磁場)を加え、矢印の向きに電流 I を流す場合を考える。キャリアを自由電子、電気素量を e とし、以下の問いに答えよ。

問2 側面Xと側面Yはどちらの電位が高くなるか、答えよ。また、このように電位差が生じる現象のことを発見者にちなんで何というか、答えよ。

問3 側面Xと側面Yの間の電位差を V とする。金属内を直進するキャリアの速さ v を求め、 a, b, c, B, I, V, e のうち必要なものを用いて表せ。

問4 単位体積あたりのキャリアの数 n を求め、 a, b, c, B, I, V, e のうち必要なものを用いて表せ。ただし、 V は問3の V である。

問5 問1の半導体A、半導体Bを用いて図2-2の金属試料と同じ形の試料を作成し、それぞれを試料A'、試料B'とする。図2-2において、金属試料のかわりに試料A'、試料B'を置いたとき、側面Xと側面Yのどちらの電位が高くなるか、それぞれの場合について答えよ。

3 シリンダーとなめらかに動くピストンからなる容器に1 molの単原子分子理想気体を封入した。シリンダーの側面とピストンは断熱材でできているが、シリンダーの底部は熱を通すようになっていて、ここに温度調節器や断熱材を取りつけることができる。容器の熱容量は無視でき、熱は周囲に漏れ出すことはない。最初の状態の気体の圧力、体積、絶対温度をそれぞれ p_0, V_0, T_0 とする。気体定数を R とし、以下の問いに答えよ。なお、この気体の断熱変化においては、圧力 p 、体積 V の間に、 $pV^\gamma = \text{一定}$ (ただし、比熱比 $\gamma = \frac{5}{3}$) の関係が成り立つ。

問1 シリンダーの底部に断熱材を取りつけて、体積が aV_0 ($a < 1$) となるまでピストンを押し断熱圧縮したところ、気体の温度は bT_0 となった。 a を用いて b を表せ。

問2 この過程でピストンのした仕事を求め、 b, p_0, V_0 を用いて表せ。

ここでピストンに加える力を一定に保ったまま、シリンダーの底部の断熱材を取り除いて、熱容量 C 、温度 T ($> bT_0$) の高温物体を接触させてしばらくおいたところ、物体と気体は同じ温度になり、気体の体積は初めの体積 V_0 になった。このとき、高温物体の熱は気体だけに伝わった。

問3 接触させる前の高温物体の温度 T を求め、 a, C, R, T_0 を用いて表せ。

問4 この過程で気体が外部にした仕事を求め、 a, p_0, V_0 を用いて表せ。

次に、ここでピストンの位置を固定し、シリンダーの底部に温度調節器を取りつけて、気体をもとの温度 T_0 に戻した。

問5 この過程による気体の内部エネルギーの減少分を求め、 a, R, T_0 を用いて表せ。

問6 最初からここまでの過程をサイクルとみなし、このサイクルの熱機関としての効率 e を a を用いて表すと、 $e = \frac{\text{}}{5(1-a)}$ という式で表される。 に入る式を求めよ。

4 X線の、物質による散乱について以下の問いに答えよ。ただし、電子の質量を m 、プランク定数を h 、光の速さを c とする。

問1 次の各 に、適切な語句または数式を入れよ。

物質によって散乱されたX線の中には、入射X線の波長 λ よりも大きな波長をもつものが観測される。このような波長の変化を伴うX線の散乱を (1) という。 (1) は、波長 λ のX線を (2) ではなく、運動量 $p = \text{input type="text"/> (3)$ 、エネルギー $E = \text{input type="text"/> (4)$ をもつ粒子(光子)と見なして、光子が物質中の静止している自由電子と弾性衝突をすると考えることによって説明できる(図4参照)。

図4において、入射光子の運動の向きに x 軸をとり、 x 軸に垂直な向きを y 軸として、波長 λ の光子と原点 O に静止した電子との間の弾性衝突を考える。衝突後の散乱光子の波長を λ' 、 x 軸に対するその散乱角を θ とし、衝突後の電子の速さを v 、 x 軸に対するその散乱角を ϕ とする。次の各問いに答えよ。

問2 この系の、(a) x 方向の運動量、(b) y 方向の運動量、(c) エネルギーについて、それぞれ、衝突の前後において成り立つ関係を求めよ。

問3 波長のずれを $\Delta\lambda = |\lambda' - \lambda|$ とする。 $\frac{\Delta\lambda}{\lambda} \ll 1$ とし $\frac{\Delta\lambda}{\lambda}$ の2

次以上の項を無視する近似を用いると、 λ_c を電子の質量を含む定数として、 $\Delta\lambda = \lambda_c(1 - \cos\theta)$ と表される。 λ_c を求めよ。

問4 入射光子の振動数を ν とする。はね飛ばされた電子の運動エネルギーの最大値 K_M を、 m 、 h 、 c 、 ν 、 λ を用いて表せ。

問5 光子および電子の散乱角の間には、

$$\tan\phi = A \frac{1}{\tan(\theta/2)}$$

の関係が成り立つ。 A を求めよ。ただし、任意の数式 F 、 G に対して $F/G = \frac{F}{G}$ である。

問6 (1) は標的粒子が自由電子以外の場合でも起こり得る。いま、陽子によって、 $\theta = 90^\circ$ の方向に散乱された光子の波長のずれを $\Delta\lambda_p$ とする。電子の場合の同じ散乱角における波長のずれを $\Delta\lambda_e$ とし、 $\Delta\lambda_p$ と $\Delta\lambda_e$ の比 $\frac{\Delta\lambda_p}{\Delta\lambda_e}$ の値を、有効数字を2桁として求めよ。ただし、電子の質量を $m = 9.1 \times 10^{-31}$ kg、陽子の質量を $m_p = 1.7 \times 10^{-27}$ kg とする。

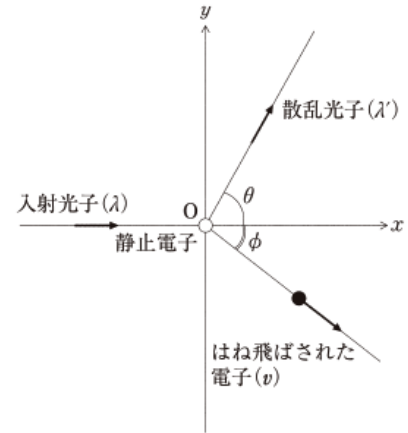


図4

5 図5-1のように実験台上にバイブレーター(励振器)と定滑車を設置し、弦の一端をバイブレーターの振動部点Aにつないだ。次に、弦を水平に保って定滑車を通し、弦のもう一端におもりをつけた。点Aの振動の中心を原点として弦に沿ってx軸をとり、弦に垂直な方向にy軸をとる。なお、点Aはy軸に沿って振動するが、固定端とみなせるものとする。おもりの質量を m 、弦の線密度を ρ 、重力加速度を g として、以下の問いに答えよ。

必要ならば以下の公式を用いてもよい。

$$\sin \alpha \cos \beta = \frac{1}{2} \{ \sin(\alpha + \beta) + \sin(\alpha - \beta) \}$$

$$\cos \alpha \sin \beta = \frac{1}{2} \{ \sin(\alpha + \beta) - \sin(\alpha - \beta) \}$$

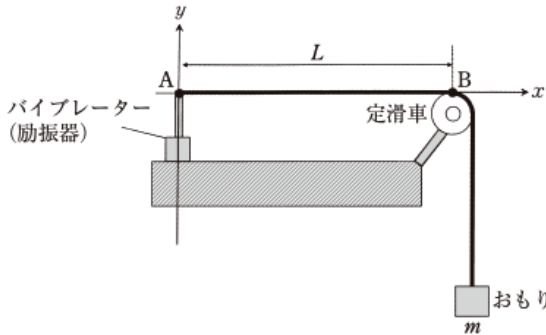


図5-1

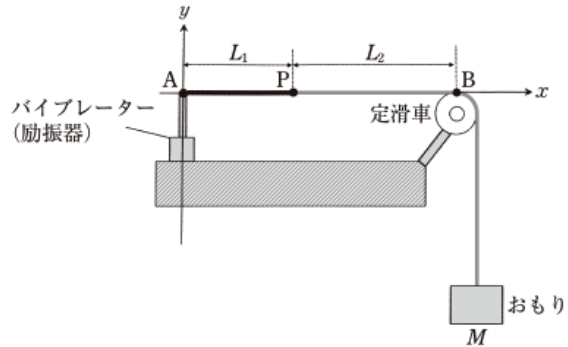


図5-2

問1 バイブレーターの振動部で発生する横波は点Bに向かって進み、点Bで反射し逆向きの進行波が生じる。観察される y 軸方向の弦の変位は、互いに逆向きに進行するそれらの波が重なったものである。まず、点Aで発生し x 軸の正方向に進む進行波を考える。この進行波の波長を λ 、振動数を f 、振幅を a とすると、点Aから x 離れた位置の時刻 t における y 軸方向の変位 $Y_1(x, t)$ は、

$$Y_1(x, t) = a \sin \left\{ 2\pi \left(ft - \frac{x}{\lambda} \right) \right\}$$

と表される。

ここで点Bを固定端とすると、点Bで反射して点Aに向かう進行波の変位 $Y_2(x, t)$ は、

$$Y_2(x, t) = \boxed{\text{ア}} \sin \{ 2\pi(\boxed{\text{イ}}) \}$$

と表される。

$Y_1(x, t)$ と $Y_2(x, t)$ が重なってできる合成波 $Y(x, t)$ は、

$$Y(x, t) = Y_1(x, t) + Y_2(x, t) = \boxed{\text{ウ}} \sin \left(2\pi \frac{x}{\lambda} \right) \cos(\boxed{\text{エ}})$$

となり、定常波(定在波)を表す。

上記の各 $\boxed{\quad}$ にあてはまる式を示せ。

問2 長さ L の弦においては、実際には進行波が両端で何度も反射を繰り返す。この場合、波長が特定の条件を満たさないと安定した定常波は観測されない。その条件は、定常波の腹の数を n ($n=1, 2, 3, \dots$) とし、その振動数を f_n 、弦を伝わる波の速さを v とすると、

$$f_n = n \boxed{\quad} \quad (n=1, 2, 3, \dots)$$

と表される。

上記の $\boxed{\quad}$ にあてはまる式を示せ。

次に図5-2に示すように、弦を、異なる線密度を持つ2本の弦を点Pで接続したものに交換し、質量 M のおもりのつけた。弦APは長さが L_1 、線密度を ρ とし、弦PBは長さが L_2 、線密度を 4ρ とする。この弦に振動数 f の振動を加えると、点A, P, Bのみが節となる安定な定常波が生じた。

問3 弦APを伝わる進行波の速さを v_1 とし、弦PBを伝わる進行波の速さを v_2 とすると、 $\frac{v_2}{v_1}$ の値を求めよ。なお、弦を引く力を T とすると、線密度 ρ の弦を伝わる横波の速さ v は、以下の式で表される。

$$v = \sqrt{\frac{T}{\rho}}$$

問4 $\frac{L_2}{L_1}$ の値を求めよ。

問5 $L_1 + L_2 = 0.50 \text{ m}$, $M = 2.0 \text{ kg}$, $\rho = 4.9 \times 10^{-4} \text{ kg/m}$, $g = 9.8 \text{ m/s}^2$ とすると、振動数 f [Hz] はいくらか、有効数字2桁で答えよ。