

浜松医科大学

平成 27 年 度

理 科

物	理	1 ページ～ 8 ページ
化	学	9 ページ～17 ページ
生	物	18 ページ～26 ページ

注意事項

1. 監督者の許可があるまでは、中を見てはいけない。
2. 問題冊子に欠けている部分や印刷が不鮮明な箇所などがあれば申し出ること。
3. 解答用紙は、物理(その1, その2), 化学(その1～その4), 生物(その1～その4)の3科目分を綴ってある。

解答を始める前に、自分の選択する2科目に関係なく全科目の解答用紙に必ず受験番号を記入すること。なお、受験票の理科受験科目届の○で囲んだ科目以外を解答した場合は採点されないので注意すること。

4. 解答は、必ず解答用紙の所定の解答欄に記入すること。
5. 問題用紙の余白は、計算用紙として利用してもよい。

物 理

1 図1のように、天井の点Oに長さ l の糸の上端を固定し、下端につるした質量 m の小球を、床から高さ h の水平面内で等速円運動させたところ、 n 回回転するのに時間 t_0 を要した。等速円運動の半径を r 、重力加速度の大きさを g 、円周率を π として、以下の問いに答えよ。糸は質量が無視できるほど軽く、伸び縮みはないとする。

問1 等速円運動の角速度 ω を求めよ。

問2 等速円運動の加速度の大きさ a を、 n 、 r 、 t_0 、 π を用いて表せ。

問3 小球に働く向心力の大きさ F を、 g 、 l 、 m 、 r を用いて表せ。

問4 等速円運動の半径 r を、 g 、 l 、 n 、 t_0 、 π を用いて表せ。

小球を結ぶ糸が突然切れ、小球は速さ v で水平方向に投射された。糸が切れてから時間 t_1 だけ経過したとき、小球は点Oを通る垂線と床との交点である点Pから距離 d の地点に落下した。

問5 糸が切れた直後の小球の速さ v を、 n 、 r 、 t_0 、 π を用いて表せ。

問6 糸が切れてから、小球が落下点に達するまでの時間 t_1 を求めよ。

問7 糸が切れた直後の小球の位置から落下点までの水平移動距離 x を、 g 、 h 、 n 、 r 、 t_0 、 π を用いて表せ。

問 8 点Pから落下点までの距離 d は、等速円運動の半径 r の何倍か、 g , h , n , t_0 , π を用いて表せ。

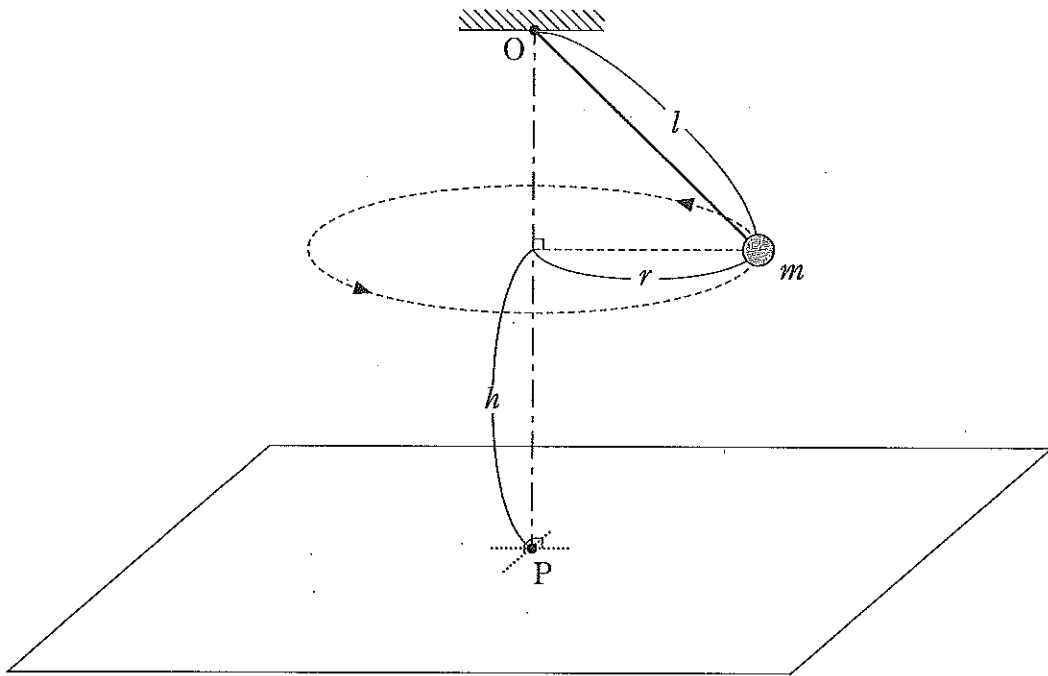


図 1

2 図2のように、抵抗が無視できる半径 a 、長さ l 、全巻数 N のソレノイド(以下、コイルという)、抵抗値 R の抵抗、内部抵抗が無視できる起電力 E の電池、およびスイッチ S_1 、 S_2 からなる回路がある。スイッチ S_1 、 S_2 はともに開いている。コイルは半径に比べて十分に長いので、コイル内部には一様な磁界(磁場)ができるものとする。空気の透磁率を μ 、円周率を π とする。

時刻 $t = 0$ にスイッチ S_1 を閉じた。コイルを流れる電流が、微小時間 Δt の間に ΔI だけ変化したとして、以下の問いに答えよ。電流は図の矢印の向きを正とする。

問 1 スwitch S_1 を閉じた直後にコイルを流れる電流 I_0 、十分な時間が経過したときにコイルを流れる電流 I_∞ を、それぞれ求めよ。

問 2 コイルに強さ I の電流が流れているとき、コイル内部に発生する磁界の強さ H を求めよ。また、磁界の向きを記せ。さらに、磁束密度の大きさ B 、磁束 Φ を求めよ。

問 3 時間 Δt の間の、コイル内部における磁束の変化 $\Delta\Phi$ を求めよ。また、コイルに生じる誘導起電力 V を求めよ。

問 4 コイルの自己インダクタンス L を求めよ。

問 5 時刻 t と $t + \Delta t$ の間で成立する、キルヒホッフの第2法則の式を記せ。このとき、コイルの自己インダクタンスは L とせよ。

問 6 時刻 t におけるコイルを流れる電流の強さ I は、 $I = a - \beta e^{-\gamma t}$ と時間の関数で表すことができる。また、この式から $\Delta I = \beta \gamma e^{-\gamma t} \Delta t$ と表すことができる。ここで、 e は自然対数の底であり、 a 、 β 、 γ はそれぞれ正の定数である。問 1 の結果に注意して、 a 、 β 、 γ を求めよ。コイルの自己インダクタンスは L とせよ。

十分に時間が経過したとき、スイッチ S_1 を開けると同時にスイッチ S_2 を閉じた。この時刻を改めて $t = 0$ とする。コイルの自己インダクタンスは L として、以下の問いに答えよ。

問 7 時刻 t における電流の強さ I を時間の関数として表せ。

問 8 十分に時間が経過して、コイルを流れる電流が 0 となるまでに、抵抗で発生するジュール熱 Q を求めよ。

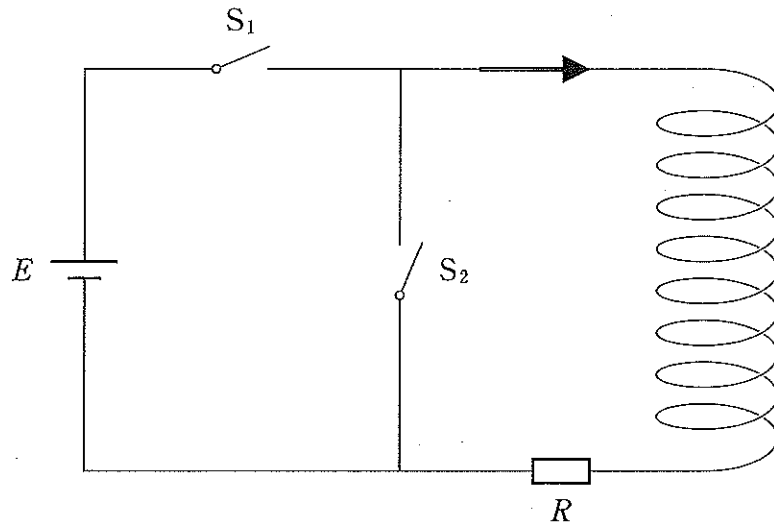


図 2

3 図3のように、断面積 S のシリンダーの中に、なめらかに動くピストンで単原子分子理想気体 n モルが封入されている。シリンダーとピストンは断熱材でできていて、気体と外部との熱のやりとりはない。気体分子の質量を m 、速さを v とする。ピストンの移動方向に x 軸をとり、気体分子の x 方向の速さを v_x とし、 y 方向、 z 方向の速さをそれぞれ v_y 、 v_z とする。アボガドロ定数を N_A 、気体定数を R として、以下の問いに答えよ。

はじめ、ピストンをシリンダーの左端から l の位置に固定した。このときの気体の体積を V 、絶対温度を T とする。なお、気体分子の運動はどの方向にも均等で偏りはしないものとする。

問1 理想気体の内部エネルギーは気体分子の運動エネルギーのみである。単原子分子理想気体の分子1個あたりの平均運動エネルギーは $\frac{3}{2} \frac{R}{N_A} T$ で与えられる。上記の気体の内部エネルギー U を物質量 n を用いて表せ。

問2 この気体分子の速さの2乗平均 $\overline{v^2}$ と x 方向の速さの2乗平均 $\overline{v_x^2}$ との関係を求めよ。

問3 $\overline{v_x^2}$ を温度 T を用いて表せ。

次に、ピストンを一定の速さ v_P (v_x に比べて十分小さく、 $v_P \ll v_x$ とする) で、図3の左方向にゆっくりと押し込んでいくことを考える。気体分子とシリンダー壁やピストンとの衝突は弾性衝突である。このときピストンとの衝突によって、気体分子の x 方向の速さ v_x のみが変わるが、気体分子間の衝突によって分子の速さは各方向にただちに平均化され、分子運動はどの方向にも均等となり偏りはなくなるものとする。

問 4 x 方向の速さ v_x の気体分子が、速さ v_P で動くピストンと 1 回衝突した後の x 方向の速さ v_x' を求めよ。

問 5 問 4 の気体分子の、衝突による運動エネルギーの変化を求めよ。ここで、 $|a| \ll 1$ の場合の近似式 $(1+a)^m \doteq 1+ma$ を用いよ。

問 6 ピストンが微小な距離 $\Delta l (> 0)$ だけ左に動く間の、1 個の気体分子とピストンとの衝突回数を求めよ。ここで $\Delta l \ll l$ とし、また、 x 方向の速さ v_x はピストンとの衝突後も変化しないものとせよ。

問 7 ピストンが Δl 左に動くことによる気体全体の内部エネルギーの変化 ΔU を、 $\overline{v^2}$ を用いて表せ。

問 8 ピストンが Δl 左に動くことによる気体の体積変化を $\Delta V = -S\Delta l$ とするとき、気体の温度変化 ΔT を T 、 V 、 ΔV を用いて表せ。

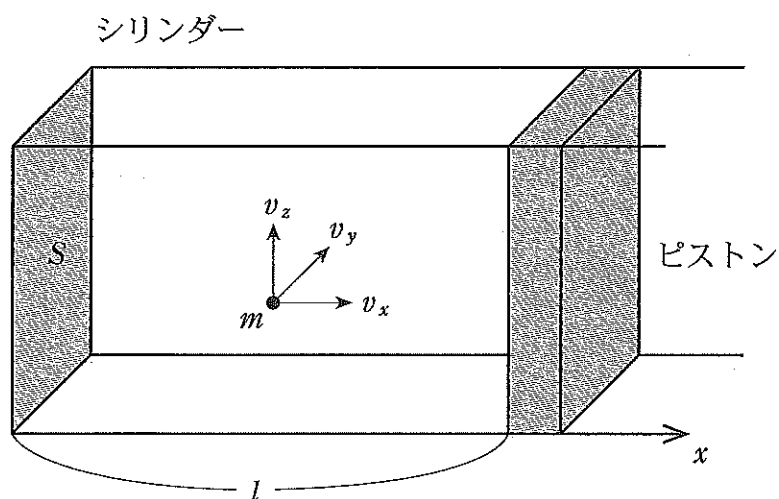


図 3

4 図4-1のように、周波数 f の音源が直線上を一定の速さ v_s で右向きに移動している。直線上の点Oから高さ h の位置に音の観測器が設置されている。点Oから音源までの距離を x とする。音速は V である。

なお、以下の計算において音源の大きさは十分に小さく無視できるものとする。また、地面での音の反射は無視できるものとして、以下の問いに答えよ。

はじめ、音源が点Oの近くを移動している状態を考える。

問1 音源から観測器までの距離を求めよ。

問2 音源が点Oよりも左側にあるとき、観測器に届く音の周波数を求めよ。

問3 音源が点Oに来たとき、観測器に届く音の周波数を求めよ。

次に、図4-2のように、音源が点Oから十分に離れた場所($x \gg h$)を一定の速さ v_s で右向きに移動している状態を考える。点O直上には音の観測器の代わりに管の長さが調節できる開管を横向きに設置した。最初、開管の長さは L_0 であった。以下の問いでは、地面から開管までの高さ h は無視できるものとする。また、開口端補正や音の回折は考慮しなくてよいものとする。

問4 音源が点Oの左側にあり、点Oから十分に離れた場所にあるとき、開管に届く音の周波数を求めよ。

問5 問4の状態において、基本振動の共鳴が起きた。音源の進む速さ v_s を V, f, L_0 を用いて表せ。

問6 音源が点Oよりも右側にあり、点Oから十分に離れた場所を右向きに移動しているとき、基本振動の共鳴を起こすためには開管を L_0 から ΔL だけ伸ばす必要があった。 ΔL はいくらか、求めよ。

問 7 左から右に向かって風速 V_w の風が吹いているとする。音源は点 O の右側にあつて、点 O から十分に離れた場所を右向きに移動している。このとき、開管に届く音の周波数を求めよ。

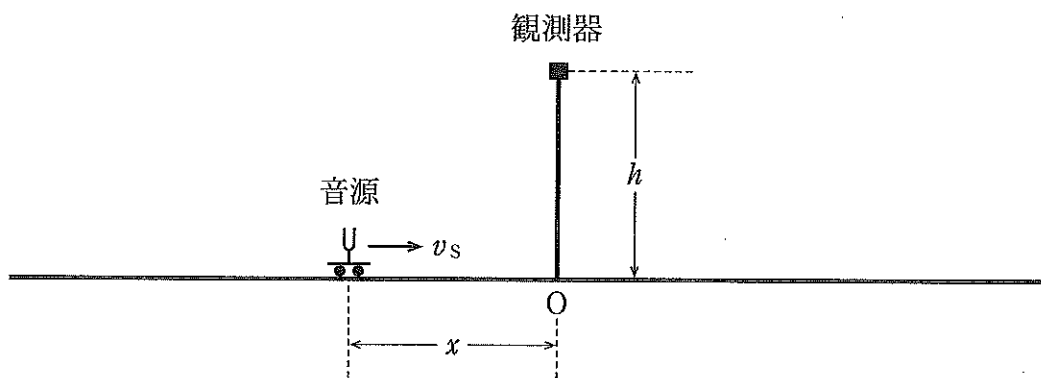


図 4-1

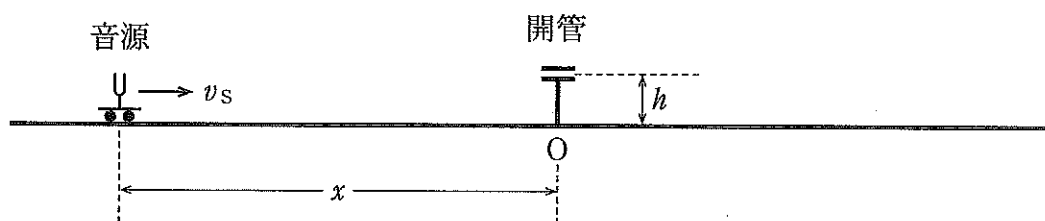


図 4-2