

浜松医科大学 一般前期

平成 24 年 度

理 科

物	理	1 ページ～ 8 ページ
化	学	9 ページ～16 ページ
生	物	17 ページ～24 ページ

注意事項

1. 監督者の許可があるまでは、中を見てはいけない。
2. 問題冊子に欠けている部分や印刷が不鮮明な箇所などがあれば申し出ること。
3. 解答用紙は、物理(その1, その2), 化学(その1～その5), 生物(その1～その4)の3科目分を綴ってある。

解答を始める前に、自分の選択する2科目に関係なく全科目の解答用紙に必ず受験番号を記入すること。なお、受験票の理科受験科目届の○で囲んだ科目以外を解答した場合は採点されないので注意すること。

4. 解答は、必ず解答用紙の所定の解答欄に記入すること。
5. 問題用紙の余白は、計算用紙として利用してもよい。

(受験者へ配付)

(様式3の2)

問題訂正

問題に訂正があります。

訂正の内容は、下枠内に記載してあるとおりです。

問題訂正

(1) 教科・科目名 理科・物理

(2) 訂正する問題

4

(3) 訂正箇所 7 ページ 上 から 12 行目

<誤>

$$\cos(A \pm B) = \cos A \cos B \mp \sin A \sin B \quad (\text{複号同順})$$

<正>

$$\cos(A \pm B) = \cos A \cos B \mp \sin A \sin B \quad (\text{複号同順})$$

物 理

1 図1-1のように、長さ l 、質量 m の一様な細い棒 AB の左端 A を、棒が鉛直面内でなめらかに回転するように鉛直な壁の一点に連結し、棒の右端 B には質量の無視できる糸をつないで、右上方に引っ張って静止させた。このとき、棒と水平方向のなす角を θ 、B 端につけた糸と水平方向のなす角を α とする。重力加速度を g として以下の問いに答えよ。解答が数値の場合は有効数字 2 桁とする。必要ならば $\sqrt{3} = 1.73$ を用いよ。

問 1 この状態での糸の張力の大きさを T_0 とする。 T_0 を求めよ。

問 2 このとき、壁が棒の左端 A に及ぼす力の水平成分 F_1 、と鉛直成分 F_2 とを、糸の張力の大きさを T_0 として、それぞれ表せ。

問 3 $\theta = 30^\circ$ 、 $\alpha = 60^\circ$ のとき、 $\frac{T_0}{mg}$ 、 $\frac{F_1}{mg}$ 、 $\frac{F_2}{mg}$ の値をそれぞれ求めよ。

次に図1-2のように、大きさの無視できる質量 M のおもりを、棒の左端 A から距離 s の位置にとりつけた。

問 4 糸の張力の大きさ T を s の関数として表せ。

問 5 $M = 2m$ の場合、 $s = \frac{l}{4}$ とすると糸の張力の大きさは、おもりがないときの何倍か、値を求めよ。

問 6 $\theta = 30^\circ$ 、 $\alpha = 60^\circ$ のとき、糸はおもりがないときの 4 倍の張力がかかると切れる。 $M = 2m$ のおもりをだんだん右に動かしていくと、 s_c の位置で糸が切れた。 $\frac{s_c}{l}$ の値を求めよ。

問 7 問 6 の条件で切れる糸を用い、 $\theta = 0^\circ$ として $M = 2m$ のとき、棒上のおもりの位置にかかわらず糸が切れないうためには、 $\sin \alpha$ の値をどのように制限すればよいか、不等号を使って答えよ。

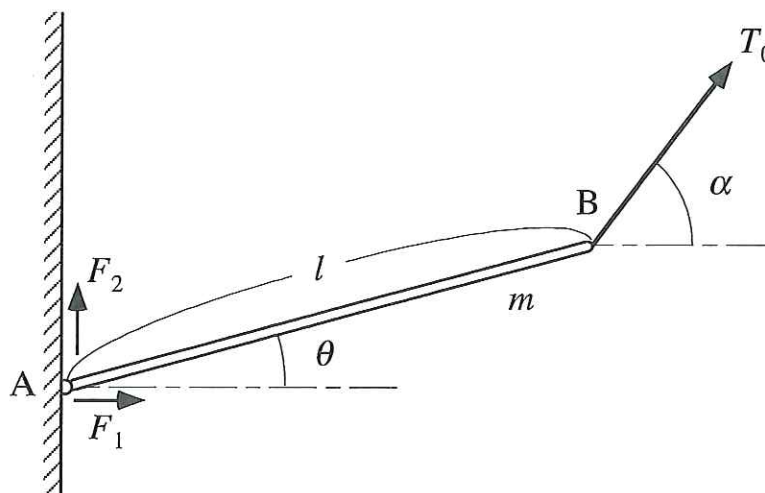


図 1-1

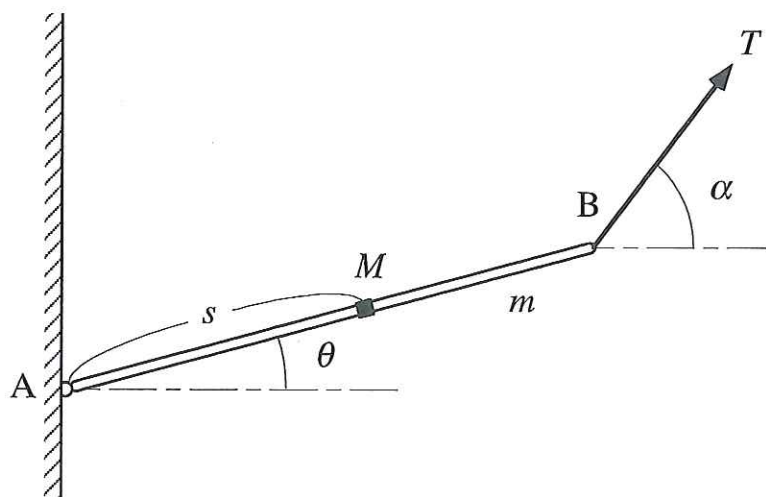


図 1-2

2 図 2-1 のような回路内部が未知の直流回路 X がある。この直流回路 X の二端子 a, b を外部から見たとき、直流回路 X は図 2-2 のような起電力が V_0 、内部抵抗が R_0 の電圧電源と等価的に扱うことができる。以下の問いに答えよ。解答が数値の場合は有効数字 2 桁とする。

問 1 図 2-1 の直流回路の a-b 間に外部抵抗 R を接続したとき、 R に流れる電流 I_{ab} はいくらか。 $R = 6.0 [\Omega]$ 、 $V_0 = 12 [V]$ 、 $R_0 = 2.0 [\Omega]$ として計算せよ。

問 2 同じ直流回路の a-b 間に、図 2-3 のような 4 つの抵抗 R により構成された回路を接続したとき、c-d 間の電圧 V_{cd} はいくらか。 $R = 6.0 [\Omega]$ 、 $V_0 = 12 [V]$ 、 $R_0 = 2.0 [\Omega]$ として計算せよ。

直流回路 X は、図 2-4 のような内部抵抗が無視できる起電力 E の電池と 4 つの抵抗 R_1 、 R_2 、 R_3 、 R_4 により構成された回路であったとする。a-b 間に何も接続していないときの電圧(開放電圧)を V_0 として問いに答えよ。ただし、この回路を図 2-2 の電圧電源と等価的に扱うとき、 R_0 に相当する抵抗値は、この回路の電池を短絡(ショート)したときの a-b 間の抵抗値であることに注意せよ。

問 3 a-b 間に何も接続していないとき、回路に流れる電流 I 、抵抗 R_1 に流れる電流 I_1 、抵抗 R_2 に流れる電流 I_2 の向きを図 2-4 の矢印の向きと仮定する。この回路における、キルヒホッフの第 1 法則と第 2 法則に相当する電流と電圧の関係式をすべて記せ。

問 4 問 3 の関係式から、電流 I を E 、 R_1 、 R_2 、 R_3 、 R_4 を用いて表せ。

問 5 a-b 間の開放電圧 V_0 を E 、 R_1 、 R_2 、 R_3 、 R_4 を用いて表せ。

問 6 a-b 間に抵抗値 R の外部抵抗を接続した。外部抵抗の両端電圧を V_{ab} とし、 $R_1 = 4R$ 、 $R_2 = 8R$ 、 $R_3 = 6R$ 、 $R_4 = 2R$ のとき、 $\frac{V_{ab}}{E}$ の値を求めよ。

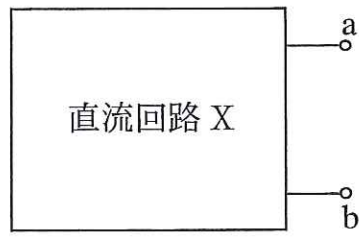


图 2-1

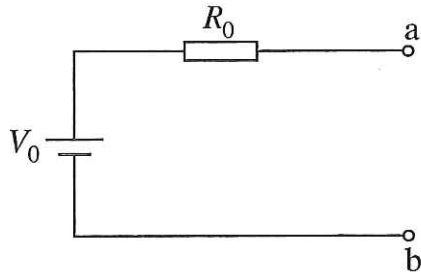


图 2-2

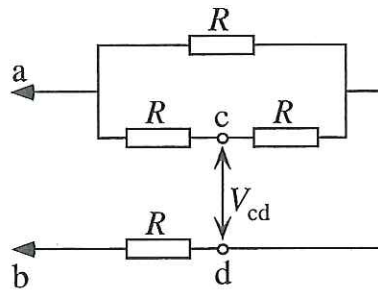


图 2-3

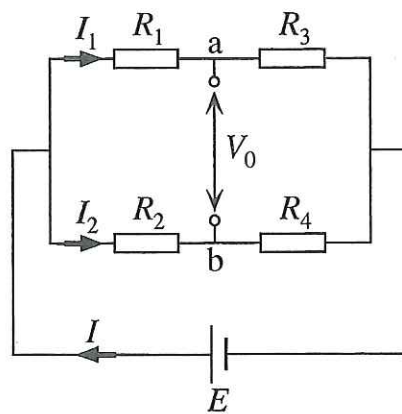


图 2-4

3

図3のように、底面の閉じたシリンダーの中に、なめらかに動くピストンで、誘電率が ϵ の理想気体 n モルが封入されている。ピストンとシリンダーは熱伝導性がよく、シリンダー内の気体は常に外気と同じ絶対温度 T に保たれるとする。シリンダーの側面は絶縁体であり、シリンダーの底面とピストンの内側とはともに面積 S の導体板で、これらを極板とする平行板コンデンサーとなっている。これは導線で電池とつなぐれ、スイッチを閉じれば両極板間に一定の直流電圧 V をかけることができる。外気圧を p_0 、気体定数を R として以下の問いに答えよ。なお、このコンデンサー内の電界は一様で端の影響はなく、気体の誘電率の密度依存性は無視できるものとする。

問1 スイッチを開き極板が電荷を帯びていない状態で、極板間隔が x_0 のとき、シリンダー内の気体は外気とつり合った。 x_0 を用いてシリンダー内の気体の状態方程式を示せ。

問2 ここで一旦ピストンを固定した。その後スイッチを閉じて両極板間に電圧 V をかけたとき、このコンデンサーに蓄えられる電荷 Q_0 を求めよ。

問3 問2の状態でも極板の引き合う力を求め、 Q_0 を用いて表せ。

問4 次にスイッチを開き、その後ピストンの固定を外したところ、両極板間にはたらく力でピストンがゆっくりと動いて、極板間隔が x_1 となったところで止まり、シリンダー内の気体の圧力は p_1 となった。このとき、シリンダー内外の圧力差による力とコンデンサーの両極板の引き合う力がつり合っている。 p_0 、 p_1 、 Q_0 を用いてつり合いの条件を表す式を記せ。

問5 問4のつり合いの条件を表す式を、気体の状態方程式と問2の結果を使い、 $z_1 = \frac{1}{x_1}$ 、 $z_0 = \frac{1}{x_0}$ として書き改め、 z_1 を z_0 と V を用いて表す式を求めよ。 p_0 は用いてよい。

問 6 電圧の大きさがある限界値より低い場合、ピストンを押し込んで極板間隔がある値 x となる位置にしてからスイッチを閉じたところ、ピストンはその位置で、力を取りさっても動かないつり合いの状態になった。 $z = \frac{1}{x}$ とし、ここでのつり合いの条件を表す式を記せ。

問 7 問 6 のつり合いの式が、 z について実数の解を持つための電圧の限界値 V_L を求めよ。 $V < V_L$ の場合、 x がより大きい方の z を V_L を用いて表せ。

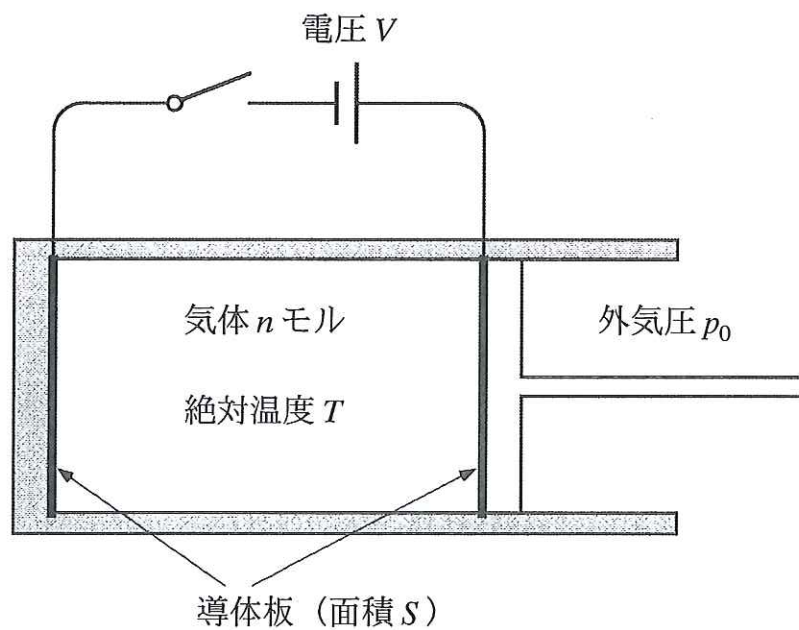


図 3

4 図4のように、空気中に直角三角形ABCを断面にもつ柱状プリズムがあり、断面ABCに平行な平面内で、BC面に平行に進行する単色光をAB面に入射させた。AB面における入射角は*i*、屈折角は*r*であった。その後、光はプリズム内を直進し、AC面で屈折してプリズムの外に出た。このときのAC面における入射角が*θ*、屈折角は*φ*であった。空気に対するプリズムの屈折率を*n*、空気中を進む光の速さ及び波長をそれぞれ*c*₀、*λ*₀、プリズム中を進む光の速さ及び波長をそれぞれ*c*、*λ*とする。以下の実験は、単色光を常にBC面に平行に入射させるという条件で行うこと、また、その条件を満足するために、用いられるプリズムの∠BACは限られた値であることに注意して、問いに答えよ。解答が数値の場合は有効数字2桁とする。必要ならば、次の公式を用いよ。

$$\sin(A \pm B) = \sin A \cos B \pm \cos A \sin B,$$

$$\cos(A \pm B) = \cos A \cos B \mp \sin A \sin B \text{ (複合同順)}$$

問1 AB面における入射角*i*、屈折角*r*と屈折率*n*の間に成り立つ関係式、並びにAC面における入射角*θ*、屈折角*φ*と屈折率*n*の間に成り立つ関係式をそれぞれ記せ。

問2 屈折率*n*と光の速さ*c*₀、*c*との間に成り立つ関係式、並びに屈折率*n*と波長*λ*₀、*λ*との間に成り立つ関係式をそれぞれ記せ。

問3 入射角が*i*のとき、上記の条件を満足するプリズムの∠BACを求めよ。

問4 AC面における入射角*θ*を、*i*と*r*を用いて表せ。

問5 AB面における入射角*i*と、AC面における屈折角*φ*との間に成り立つ関係式を求めよ。

問6 入射角*i*が60°となるようなプリズムで実験したところ、屈折角*φ*がちょうど60°となった。空気に対するプリズムの屈折率*n*の値を求めよ。

問 7 問 6 の実験を水中で行うとすると、屈折角 ϕ は 60° より大きくなるだろうか、小さくなるだろうか、答えよ。また、その答えに至った理由も記せ。

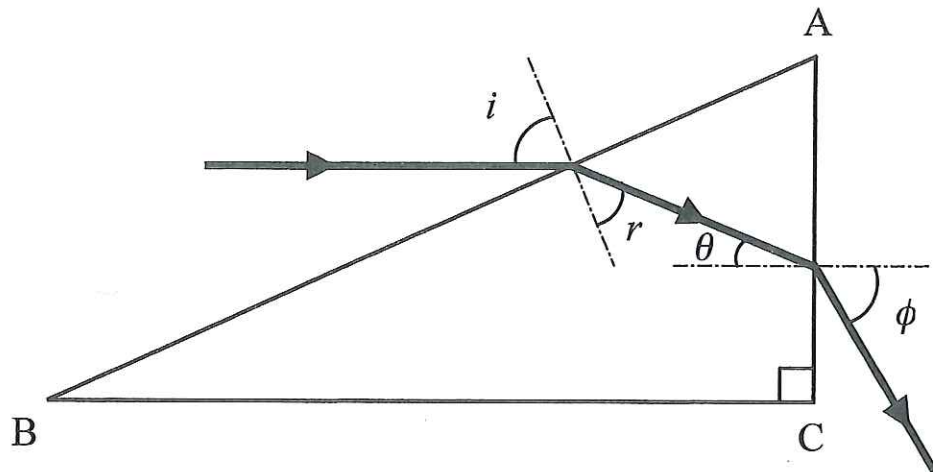


図 4