

東京医科歯科大学



医学部 歯学部

平成 30 年度入学者選抜個別(第 2 次)学力検査問題

理 科

注 意 事 項

1. 監督者の指示があるまで、この冊子を開いてはいけません。
2. この冊子は、全部で 36 ページあり、第 1～3 ページは下書用紙です。下書用紙は切り離してはいけません。
3. 解答用紙は、問題冊子と別に印刷されているので、誤らないように注意しなさい。
4. 解答は、必ず解答用紙の指定された欄内に記入しなさい。点線より右側には何も記入しないこと。
5. 入学志願票に選択を記載した 2 科目について解答しなさい。選択していない科目について解答しても無効です。
6. 各解答用紙には、受験番号欄が 2 か所ずつあります。それぞれ記入を忘れないこと。
7. 解答用紙は、記入の有無にかかわらず、机上に置き、持ち帰ってはいけません。この冊子は持ち帰りなさい。
8. 落丁または印刷の不鮮明な箇所があれば申し出なさい。

物 理

(注) 医学科の受験生は問 1 から問 5 までを、歯学科および保健衛生学科(検査技術学専攻)の受験生は問 1 から問 4 までを解答せよ。

1 物体の落下や衝突に関する以下の問題に答えよ。この問題では、全ての物体の運動は水平な床に対して垂直な直線上で一次元的におこるものとする。物体と床の間、および物体間の跳ね返り係数はいずれも e であり、重力加速度の大きさは g である。物体の大きさと空気抵抗は無視してよい。速度は上向きを正とする。

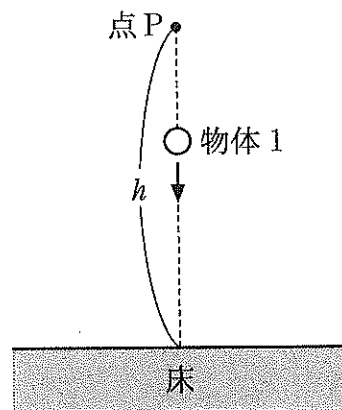


図 1

問 1 水平な床から高さ h の位置に点 P をとる。この点に質量 m_1 の物体 1 を静止させ、時刻 $t = 0$ に手をはなすと、物体 1 は自由落下したのち床と衝突して跳ね上がる(図 1)。物体 1 と床との最初の衝突を衝突 1 と呼ぶことにする。

- (1) 衝突 1 のおこる時刻を t_0 とする。 t_0 を求めよ。
- (2) 衝突 1 直前の物体 1 の速度を $-v_0$ とする。 v_0 を求めよ。
- (3) 物体 1 が跳ね上がった後の最高到達点の高さは h の何倍か。
- (4) 衝突 1 により失われるエネルギーを求めよ。 e, g, h, m_1 のうち必要なものを用いて表せ。

問 2 時刻 $t = 0$ に点 P から物体 1 を自由落下させたのち、同じ点 P から時刻 αt_0 に質量 m_2 の物体 2 を自由落下させる。ただし α は $0 < \alpha < 1$ の定数である。物体 1 と物体 2 との最初の衝突を衝突 2 と呼ぶことにする。

- (1) 衝突 1 と衝突 2 の間の時刻 t における物体 1, 2 の床からの高さを求めよ。解答に t_0, v_0 を用いてよい。
- (2) 衝突 2 のおこる時刻は t_0 の何倍か。

問 3 $\alpha \rightarrow 0$ の極限では物体 1, 2 はすき間なく自由落下し(図 2), 衝突 1, 2 がこの順に無限小の時間間隔でおこる。

- (1) 衝突 2 直前での物体 1, 2 の速度は v_0 の何倍か。
- (2) 衝突 2 直後での物体 1, 2 の速度は v_0 の何倍か。

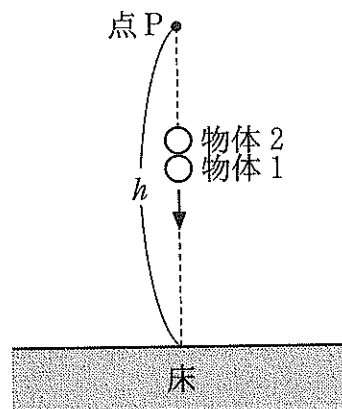


図 2

問 4 質量 m_1, \dots, m_N の物体 1, \dots , N を用意し, この順に点 P からすき間なく落下させる(図 3)。物体 $j-1$ と物体 j の最初の衝突を衝突 j と呼ぶことにする ($j=2, \dots, N$)。質量 m_1, \dots, m_N をうまく調整すると, $2 \leq j \leq N$ のすべての自然数 j に対して, 物体 $j-1$ を衝突 j の後に静止させることができる。つまり, 衝突 N の後には物体 1, \dots , $N-1$ は床に静止し, 物体 N のみが跳ね上がる(図 4)。衝突 j 直前の物体 $j-1$ の速度を, 正の数 β_{j-1} を用いて $\beta_{j-1} v_0$ と表す。

- (1) β_1 を求めよ。
- (2) β_j と β_{j-1} の関係式を求めよ。
- (3) 物体 N が跳ね上がった後の最高到達点の高さは h の何倍か。

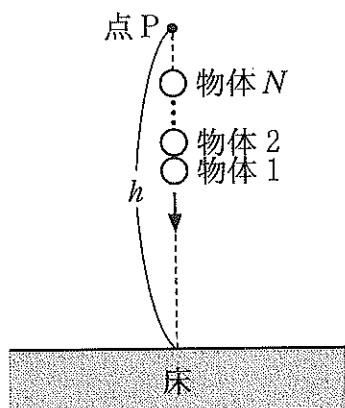


図 3

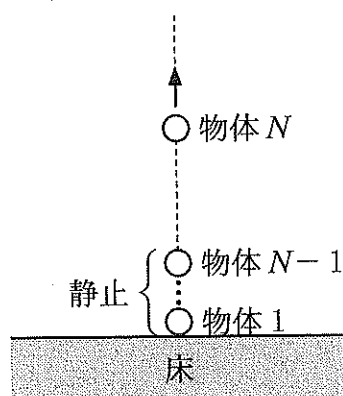


図 4

問 5 問 4 とは異なる質量 M_1, \dots, M_N の物体 1, \dots , N を用意し, この順に点 P からすき間なく落下させる(図 3)。 $2 \leq j \leq N$ のすべての自然数 j に対して, 物体 j が直下にある物体 $j-1$ よりもはるかに軽く, M_j/M_{j-1} を 0 と見なせる場合を考える。物体 N が跳ね上がった後の最高到達点の高さは h の何倍か。

(物理の問題は 7 ページに続く。)

(注) 医学科の受験生は問1から問3までを、歯学科および保健衛生学科(検査技術学専攻)の受験生は問1から問2までを解答せよ。

2 磁場を横切る導体棒およびコイルに関する問題に解答せよ。

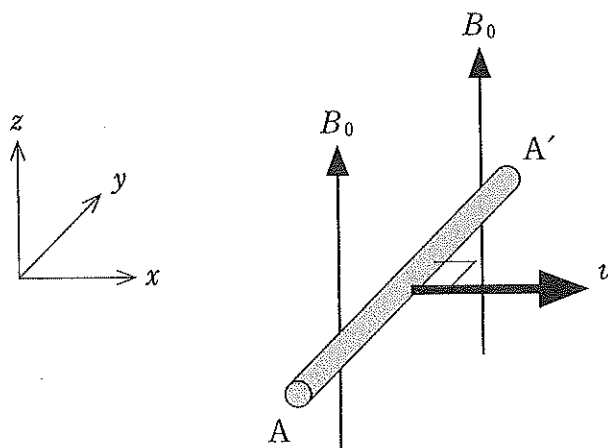


図1

問1 次の文章の空欄に入る語句や記号を答えよ。(a), (c)については解答群から適切な語句を選べ。

+z方向に時間変化せず一様な磁束密度 B_0 の磁場がある。図1のように、この磁場中においてy軸に平行で長さ l 、太さが無視できる導体棒AA'を+x方向に速さ v で動かす。導体棒中の自由電子(電気量 $-e$)は (a) 方向に (b) の大きさのローレンツ力を受け移動する。その結果、導体棒の端Aは (c) に帯電し、端A'はその逆の符号に帯電するため、AA'間に電界が発生する。やがてこの電界から受ける静電気力と磁界によるローレンツ力が釣り合ったところで自由電子の移動が終わる。力の釣り合いから、導体棒の内部では大きさ (d) の電界が生じており、導体棒の両端AA'間に発生する誘導起電力の大きさは (e) となる。

(a)および(c)の解答群

(a) $+x$, $-x$, $+y$, $-y$, $+z$, $-z$

(c) 正 , 負

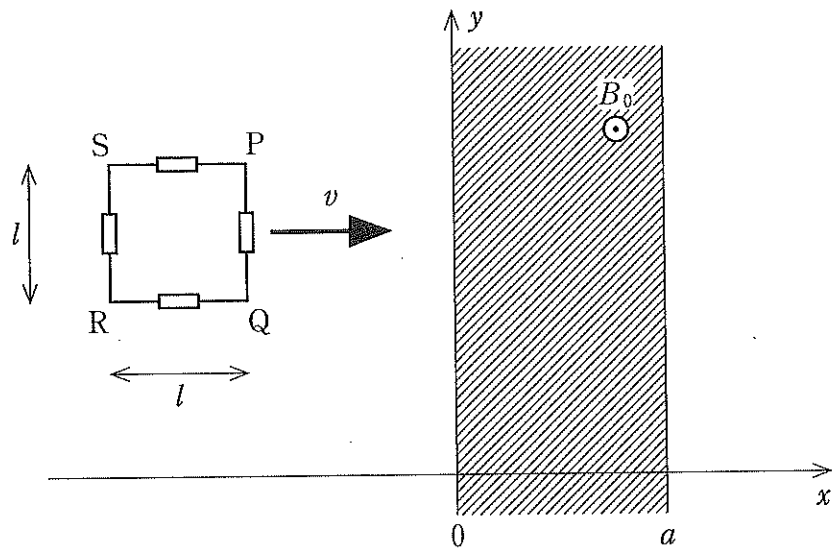


図 2

問 2 xy 平面内の $0 \leq x \leq a$ の領域に時間変化せず一様な磁束密度 B_0 の磁場が紙面の裏から表に向かってかけられている。図 2 のように、長さ l 、抵抗 r で太さが無視できる金属棒を 4 本組み合わせて作った正方形コイル PQRS を、 xy 平面上で $+x$ 方向に一定の速さ v で移動するように x 軸方向に力を加えた。正方形コイルの位置は辺 PQ の x 座標で表し、辺 PQ の位置が $x = 0$ の時刻を $t = 0$ とする。 $0 < x < l + a$ に対応する時刻の範囲で以下の問いに答えよ。解答には B_0 、 a 、 l 、 r 、 t 、 v のうち必要な記号を使え。 l と a の大小関係は $l < a < 2l$ であり、コイルの自己誘導は無視できる。

- (1) いくつかの時刻の範囲で場合分けし、正方形コイルを貫く磁束 Φ と時刻 t の関係式を示せ。磁束の向きは紙面の裏から表を正とする。
- (2) (1)の結果をグラフに示せ。
- (3) 正方形コイルに流れる電流と時刻 t の関係をグラフに示せ。電流の向きは $P \rightarrow Q \rightarrow R \rightarrow S$ の向きに流れる方向を正とする。
- (4) 正方形コイルは磁場から x 軸方向に力を受ける。正方形コイルが磁場から受ける力と時刻 t の関係をグラフに示せ。力の向きは $+x$ 方向を正とする。
- (5) 正方形コイルの消費電力と時刻 t の関係をグラフに示せ。

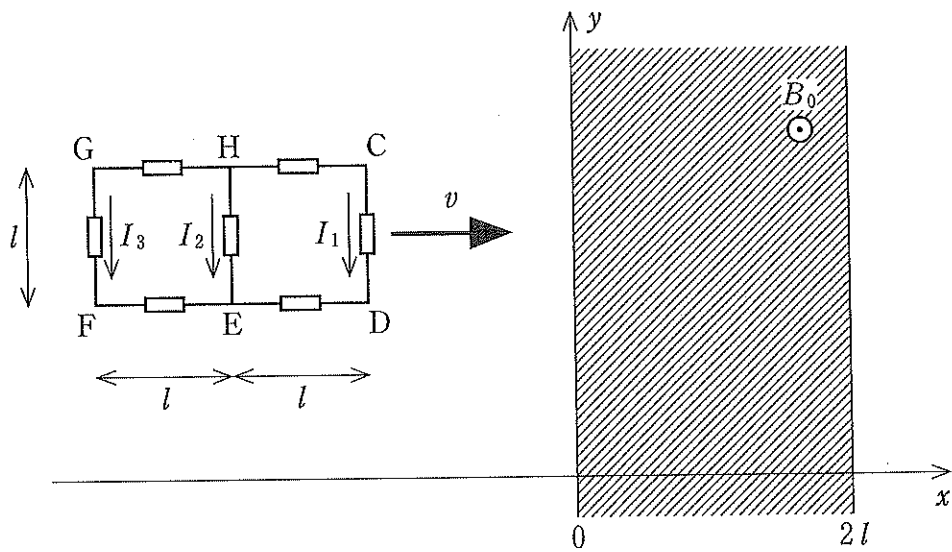


図 3

問 3 xy 平面内の $0 \leq x \leq 2l$ の領域に時間変化せず一様な磁束密度 B_0 の磁場が紙面の裏から表に向かってかけられている。図 3 のように、長さ l 、抵抗 r で太さが無視できる金属棒を 7 本組み合わせて作った長方形コイル CDEFGH を、 xy 平面上において $+x$ 方向に一定の速さ v で移動するように x 軸方向に力を加えた。この長方形コイルの辺 CD は y 軸に平行である。以下の問いに答えよ。長方形コイルの位置は辺 CD の x 座標で表し、辺 CD の位置が $x = 0$ の時刻を $t = 0$ とする。辺 CD、HE、GF のそれぞれに流れる電流を I_1 、 I_2 、 I_3 とし、その正の向きを図 3 の矢印の向きとする。コイルの自己誘導は無視できる。解答には B_0 、 l 、 r 、 t 、 v のうち必要な記号を使え。

- (1) 辺 CD の位置が $0 < x < l$ のとき、電流 I_1 、 I_2 、 I_3 を求めよ。
- (2) 辺 CD の位置が $l < x < 2l$ のとき、電流 I_1 、 I_2 、 I_3 を求めよ。
- (3) 長方形コイルに加えた力と時刻 t の関係を辺 CD の位置が $0 < x < 4l$ の範囲でグラフに示せ。力の向きは $+x$ 方向を正とする。

(注) 医学科、歯学科および保健衛生学科(検査技術学専攻)の受験生は問1から問6までを解答せよ。

3 放射性原子核は不安定であり、安定な原子核になるまで自然に放射性崩壊を続け、次々に新しい原子核に変化していく。例えば、ウラン系列の崩壊系列に属する放射性元素のラドン ^{222}Rn は、 α 崩壊して α 粒子 (He 原子核) を放出しポロニウム Po の同位体になる (崩壊①)。次にこの Po 同位体は β 崩壊して β 粒子 (電子) を放出し、アスタチン At の同位体になる (崩壊②)。さらに、この At 同位体から複数回の α 崩壊および β 崩壊を経て最終的に安定な鉛 ^{82}Pb になる (崩壊③)。以下の問いに答えよ。

問 1 崩壊①で得られた Po の質量数と原子番号を答えよ。

問 2 崩壊②で得られた At の質量数と原子番号を答えよ。

問 3 崩壊③で最終的に到達した ^{82}Pb の質量数は 206, 207, 208, 209 のうちどれか。

問 4 ^{222}Rn が最終的に安定な ^{82}Pb に変化するまでに α 崩壊および β 崩壊はそれぞれ何回起こるか。

問 5 ^{222}Rn から Po への α 崩壊 (崩壊①) の半減期は 3.8 日である。いま質量 2.0 g の ^{222}Rn がある。19 日後に何 g の ^{222}Rn が残っているか。

問 6 1つの ^{222}Rn から Po への α 崩壊 (崩壊①) を考える。崩壊後の質量の総和 (Po と α 粒子) は崩壊前の質量 (^{222}Rn) より Δm だけ減少した。 α 粒子が得た運動エネルギーを求めよ。ただし ^{222}Rn は静止しており、質量の減少によって生じたエネルギーのすべてが Po と α 粒子の運動エネルギーになるとみなす。また、各原子核の質量は質量数に比例するとみなす。光速は c とする。