



平成 29 年度入学者選抜個別(第 2 次)学力検査問題

理 科

注 意 事 項

1. 監督者の指示があるまで、この冊子を開いてはいけません。
2. この冊子は、全部で 32 ページあり、第 1 ～ 3 ページは下書用紙です。下書用紙は切り離してはいけません。
3. 解答用紙は、問題冊子と別に印刷されているので、誤らないように注意しなさい。
4. 解答は、必ず解答用紙の指定された欄内に記入しなさい。点線より右側には何も記入しないこと。
5. 入学志願票に選択を記載した 2 科目について解答しなさい。選択していない科目について解答しても無効です。
6. 各解答用紙には、受験番号欄が 2 か所ずつあります。それぞれ記入を忘れないこと。
7. 解答用紙は、記入の有無にかかわらず、机の上に置き、持ち帰ってはいけません。この冊子は持ち帰りなさい。
8. 落丁または印刷の不鮮明な箇所があれば申し出なさい。

物 理

(注) 医学科の受験生は問1と問2の全ての問題について、歯学科および保健衛生学科(検査技術学専攻)の受験生は問1の全ての問題と問2(1)および(2)を解答せよ。

1 以下の問題に解答せよ。物体と水平面との摩擦、ばねの質量、空気抵抗は無視できるとする。

問1 ばねの一端を壁に固定し、他端に質量 m の物体 P を取り付け、図1のように滑らかな水平面上に置いた。このとき、ばねの長さは自然長で物体 P は静止している。ばねが自然長のときの物体 P の位置を原点 $O(x=0)$ とし、ばねが伸びる向きを位置 x の正の向きとする。また、速度および加速度の向きは右向きを正とする。

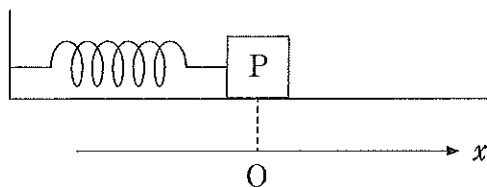


図1

時刻 $t=0$ において、原点 O で静止している物体 P に負の方向の速さ v_0 を与えた。すると物体 P は角振動数 ω の単振動をはじめた。

- (1) このばねのばね定数を求めよ(答のみで良い)。
- (2) 単振動の振幅を求めよ。また、時刻 t における物体 P の位置 x を \sin を使って表せ。どちらの答えも m , t , v_0 , ω のうち必要なものを使え。

物体 P はしばらく単振動を続けた後、物体 P がちょうど振動の右端に達したある時刻に、図 2 のように物体 P の右側から負の方向に速さ v_0 で進行してきた質量 m の物体 Q と弾性衝突した。

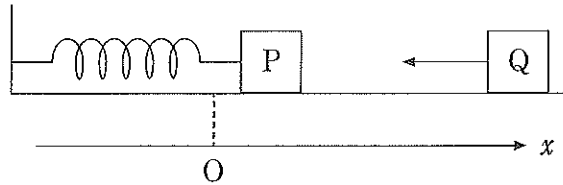


図 2

- (3) 衝突直後の物体 P と物体 Q の速度 v_P と v_Q を求めよ。
- (4) 衝突後も物体 P は単振動を続けた。衝突後の物体 P の単振動の振幅を m, v_0, ω のうち必要なものを使って表せ。なお衝突後、物体 Q は水平面上から取り除かれるため、物体 P と物体 Q が再び衝突することは無い。
- (5) 物体 P の衝突後の単振動は、衝突前の単振動に対して位相がある定数 α だけ進んだ。 α を求めよ。
- (6) 衝突後、物体 P がはじめて振動の左端に到達するまでにかかる時間を m, v_0, ω のうち必要なものを使って表せ。

問 2 図 3 のように、滑らかな水平面上に質量 m の物体 R と質量 m の物体 S が静止している。物体 R と物体 S は、ばね定数 k のばねによって繋がれている。このとき、ばねの長さは自然長であった。時刻 $t = 0$ において、物体 R に右向きに速さ v_0 を与えた。これ以降、物体 R と物体 S を合わせた系の重心は右向きに速さ $v_0/2$ で等速度運動した。以後、この重心を点 A とする。時刻 $t = 0$ 以降の物体の運動に関して、以下の問題に答えよ。速度と加速度は右向きを正とする。また、特に指示が無い場合、観測者は水平面上に固定されているとする。

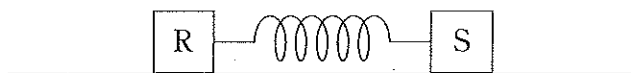


図 3

- (1) 観測者が点 A とともに動いて観測した場合、物体 R と物体 S は重心に関して対称な単振動をしている。この単振動の周期 T を求めよ。
- (2) 時刻 t における物体 R と物体 S の速度 v_R , v_S を \cos を使って表せ。
 v_0 , t , T を用いること。また、 v_R , v_S の時間変化をそれぞれ実線、破線でグラフに図示せよ。
- (3) 時刻 t における物体 R と物体 S の運動エネルギーの和 K と、ばねの弾性エネルギー U を m , v_0 , t , T を使って表せ。また、 K , U の時間変化をそれぞれ実線、破線でグラフに図示せよ。

(物理の問題は 7 ページに続く。)

(注) 医学科の受験生は問1から問5までを、歯学科および保健衛生学科(検査技術学専攻)の受験生は問1から問4までを解答せよ。

2 平板コンデンサに関する次の問いに答えよ。極板間は真空であるとし、真空の誘電率を ϵ_0 とする。また極板や導体板の端での電場の乱れは考慮しないものとする。必要であれば、 Δx が x よりはるかに小さいときに

$$1/(x + \Delta x) \simeq 1/x - \Delta x/x^2$$

と近似できることを用いて良い。特に断りが無ければ、解答は V_0 , ϵ_0 , L , d , Δd , a のうち必要なものを使って表せ。

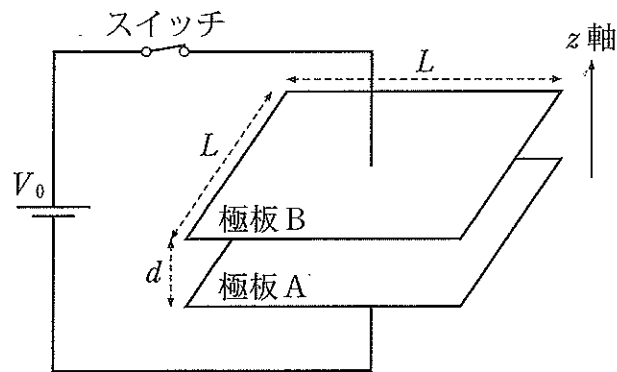


図1

問1 帯電していない一辺の長さ L の正方形型極板 A, B を間隔 d で平行に向かい合わせてコンデンサとし、電圧 V_0 の電池につなぎスイッチを入れた(図1)。極板間の電場の強さ E_1 , 静電エネルギー U_1 を求めよ。

問 2 図 1 の状態から，回路のスイッチを切り，極板 A を固定し極板 B を z 軸正方向にゆっくり平行移動して，間隔をわずかに増やし $d + \Delta d$ とする。

- (1) 移動後の極板間の電場の強さ E_2 ，静電エネルギー U_2 を求めよ。
- (2) 極板 B が極板 A から受ける力を， z 軸方向を正として F_2 とする。 F_2 ， U_1 ， U_2 ， Δd の関係式を示せ。ただし Δd は微小な長さであり移動中にはたらく力は一定であると考えてよい。
- (3) F_2 を Δd を含まない形で求めよ。

問 3 図 1 の状態から，今度はスイッチを入れたまま問 2 と同じ平行移動を行う。

- (1) 移動後の極板間の電場の強さ E_3 ，静電エネルギー U_3 を求めよ。
- (2) 極板 B を移動する間に電池のする仕事 ΔW を求めよ。
- (3) 極板 B が極板 A から受ける力を， z 軸方向を正として F_3 とする。 F_3 ， U_1 ， U_3 ， ΔW ， Δd の関係式を示せ。
- (4) F_3 を Δd を含まない形で求めよ。

問 4 厚さが $d/2$ で、一辺の長さ L の正方形型導体板を用意する。前問までに用いたコンデンサを、間隔 d で帯電していない状態に戻し、コンデンサの中央に導体板を挿入する。ただし、導体板は極板と平行であり、上下の極板との間隔は等しいものとする。このコンデンサを電圧 V_0 の電池につなぎスイッチを入れた(図 2)。その後スイッチを切り、導体板を x 軸正方向へゆっくり動かす(図 3)。

(1) 極板 B に関して、導体板を挟んでいない領域を領域 I，挟んでいる領域を領域 II とする。領域 I，II での単位面積あたりの電荷量の比を求めよ。

(2) x 方向への移動距離が a のとき、コンデンサの静電エネルギー $U_4(a)$ を求めよ。ただし $0 < a < L$ である。

(3) 導体板には x 軸方向の力がはたらく。この力を、 x 軸正方向を正にとり、 $F_4(a)$ で表す。導体板をさらに微小距離 Δa だけ動かすことを考え、 $F_4(a)$ ， $U_4(a)$ ， $U_4(a + \Delta a)$ ， Δa の関係式を記せ。

(4) $F_4(a)$ を Δa を含まない形で求めよ。

問 5 図 2 の状態から、今度はスイッチを入れたまま問 4 と同じ平行移動を行う。 x 方向への移動距離が a のとき、導体板にはたらく x 軸方向の力 $F_5(a)$ を求めよ。

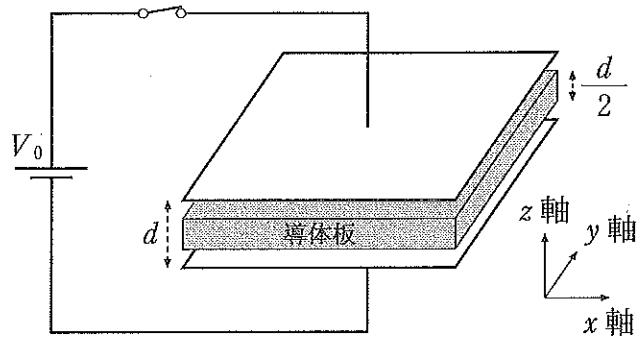


图 2

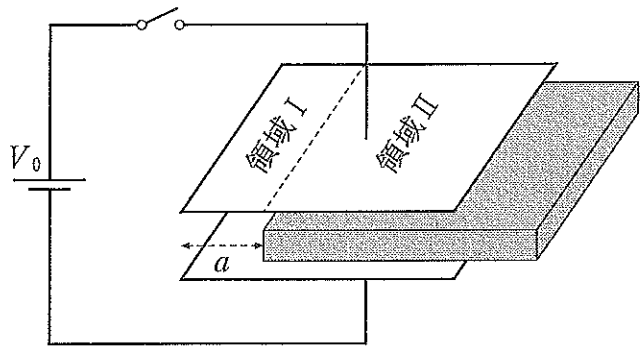


图 3