

平成 25 年度入学者選抜個別(第 2 次)学力検査問題

理 科

注 意 事 項

1. 監督者の指示があるまで、この冊子を開いてはいけません。
2. この冊子は、全部で 25 ページあり、第 1～3 ページは下書用紙です。下書用紙は切り離してはいけません。
3. 解答用紙は、問題冊子と別に印刷されているので、誤らないように注意しなさい。
4. 解答は、必ず解答用紙の指定された欄内に記入しなさい。点線より右側には何も記入しないこと。
5. 入学志願票に選択を記載した 2 科目について解答しなさい。選択していない科目について解答しても無効です。
6. 各解答用紙には、受験番号欄が 2 か所ずつあります。それぞれ記入を忘れないこと。
7. 解答用紙は、記入の有無にかかわらず、机上に置き、持ち帰ってはいけません。この冊子は持ち帰りなさい。
8. 落丁または印刷の不鮮明な箇所があれば申し出なさい。

下 書 用 紙 (切り取ってはいけない)

下 書 用 紙 (切り取ってはいけない)

下 書 用 紙 (切り取ってはいけない)

物 理

- 1 自然長が l_0 でバネ定数が k の 2 本の軽いバネが、図のように一方は質量 m の小物体 1 をつけて傾斜角 θ の斜面に、他方は質量 M の小物体 2 をつけて水平な床に固定されている。斜面と床はなめらかであり、そのつなぎめで小物体の運動の向きは変化するが速さは変わらないものとする。重力加速度を g として、以下の問題に答えよ。ただし、問 1 を除き、 A を用いて答えても良い。

小物体 1 をつけた状態でバネは自然長より A だけ伸びて静止している。このときの小物体 1 の位置を原点 O にして、斜面にそって下向きに x 軸の正をとり、 $\overline{P_0O} = \overline{OP_1} = \overline{P_1P_2} = A$ となるように、 P_0 、 P_1 、 P_2 をとるものとする。

問 1 A の値を求めよ。

小物体 1 を斜面にそって点 P_0 まで A だけ持ち上げ、バネの長さが自然長になったところで静かにはなすと、小物体 1 は P_0P_1 間で単振動を始めた。ただし、小物体 1 をはなした時刻を $t = 0$ とする。

問 2 この単振動を表す運動方程式を求めよ。ただし、加速度を a とする。

問 3 単振動の周期 T を求めよ。

問 4 単振動の x (位置) と t (時刻) の関係を解答用紙のグラフに示せ。

問 5 小物体 1 が x の位置にあるときの速さ v を求めよ。ただし、 x は、 $-A < x < A$ の範囲にあるものとする。

単振動している小物体 1 が x の正の向きに動き $x = \frac{A}{2}$ の位置にきたときにバネからはなれ、斜面をすべり落ち、その後 P_2 で向きを変え水平な床の上をすべり、小物体 2 と弾性衝突をした。小物体 1 ははね返り、小物体 2 はバネが縮む向きに動いた。ただし、小物体 1 がバネからはなれる直前・直後での速度は変わらないものとする。

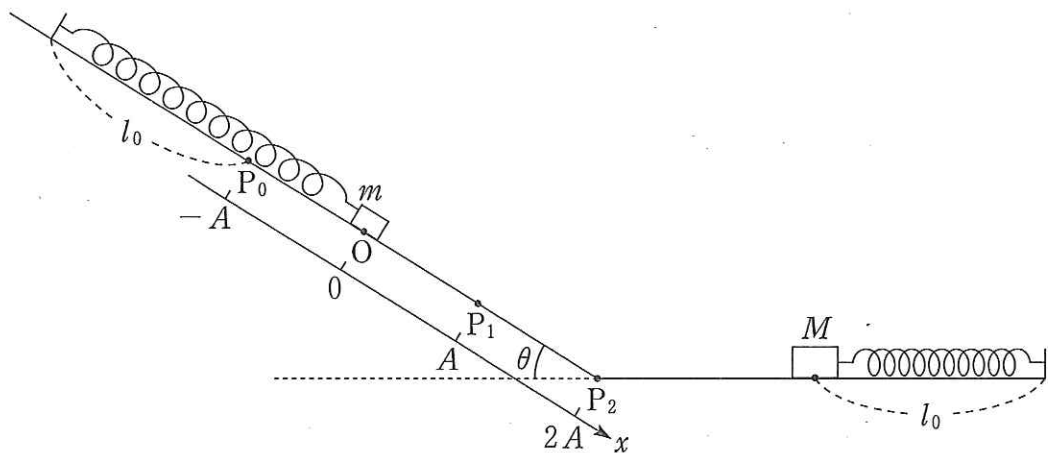
問 6 小物体 1 が点 P_2 で受ける力積の大きさを求めよ。また、力積の向きを解答用紙の図中に矢印で示せ。

問 7 小物体 1 の質量 m と小物体 2 の質量 M の大きさを比較せよ。

問 8 小物体 2 がついているバネが最も縮んだときのバネの長さを求めよ。

問 9 衝突後、はね返った小物体 1 は斜面をどこまで上るか。点 P_2 からの距離で答えよ。ただし、小物体 1 ははなれたバネと再び衝突することはない。

問 10 小物体 2 の質量 M が小物体 1 の質量 m に比べて十分大きいとき ($\frac{m}{M}$ を 0 とみなしてよいとき) に、小物体 1 は斜面をどこまで上るか。点 P_2 からの距離で答えよ。



(注) 医学科の受験生は問 1 から問 10 までの全ての問について、歯学科および保健衛生学科(検査技術学専攻)の受験生は問 1 から問 9 までの 9 問について解答せよ。

2 起電力 V で内部抵抗のない電池と、抵抗値 R の電気抵抗を組み合わせると図 1 に示す回路を作った。導線の抵抗は無視できるとして以下の問題に答えよ。

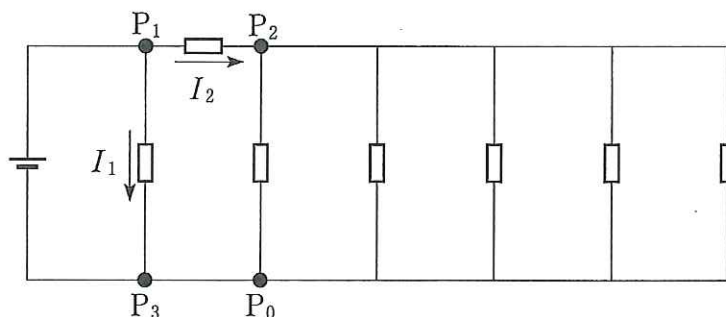


図 1

問 1 電流 I_1 , I_2 を求めよ。

問 2 点 P_0 を基準とした点 P_1 , P_2 , P_3 の電位を求めよ。

上と同じ電池および電気抵抗と、自己インダクタンス L で内部抵抗のないコイルおよびスイッチを組み合わせると図 2 に示す回路を作った。はじめスイッチ S_1 , S_2 は開いている。時刻 t_1 に S_1 を閉じると S_1 を通る電流が流れ始め、時刻 t_2 以降は電流がほぼ一定値になった(定常状態)。

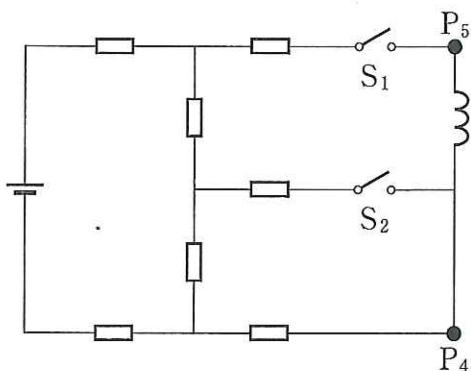


図 2

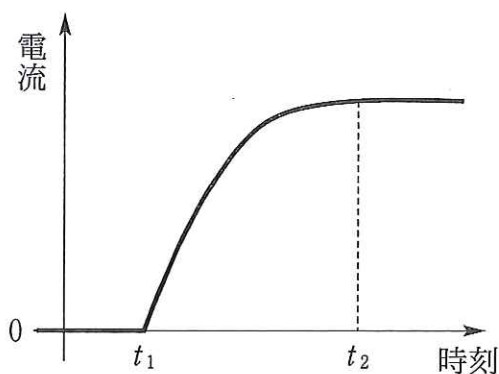


図 3

問 3 定常状態において，点 P_4 を基準とした点 P_5 の電位およびコイルの蓄えているエネルギーを求めよ。

問 4 S_1 を流れる電流は，右向きを正として図 3 のように時間変化した。点 P_4 を基準とした点 P_5 の電位の時間変化を解答用紙中のグラフに示せ。

さらに S_2 を閉じた。

問 5 S_2 を閉じてから十分な時間の後にコイルの蓄えているエネルギーを求めよ。

図 2 のコイルを電気容量 C のコンデンサに置き換え図 4 に示す回路を作った。はじめスイッチ S_3, S_4 は開いており，コンデンサは充電されていないものとする。

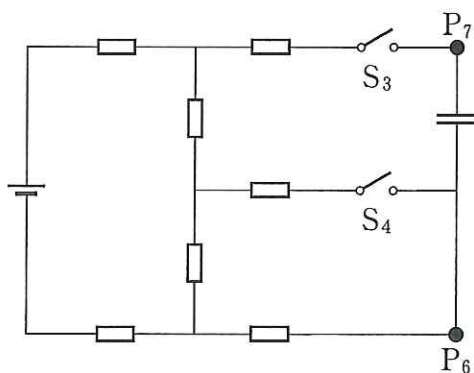


図 4

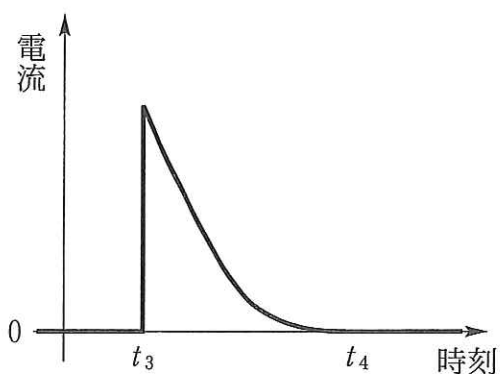


図 5

問 6 両スイッチが開いたままの状態では，点 P_6 を基準とした点 P_7 の電位を求めよ。

時刻 t_3 に S_3 を閉じると S_3 を通る電流が流れ始め，時刻 t_4 以降は定常状態となった。

問 7 定常状態において，点 P_6 を基準とした点 P_7 の電位およびコンデンサの蓄えているエネルギーを求めよ。

問 8 S_3 を流れる電流は，右向きを正として図 5 のように時間変化した。点 P_6 を基準とした点 P_7 の電位の時間変化を解答用紙中のグラフに示せ。

さらに S_4 を閉じた。

問 9 S_4 を閉じてから十分な時間の後にコンデンサの蓄えているエネルギーを求めよ。

図 1 と同じ電池および電気抵抗を組み合わせて図 6 に示す回路を作った。

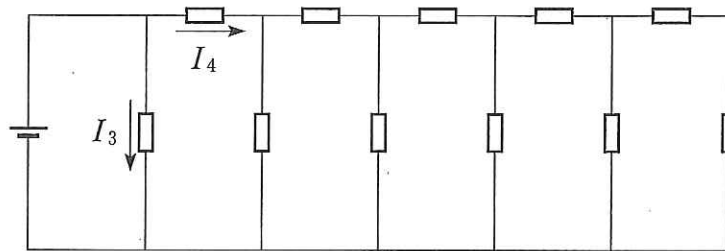


図 6

問10 電流 I_3 , I_4 を求めよ。