

理科問題紙

平成 28 年 2 月 25 日

自 14:00

至 16:00

答案作成上の注意

1. 理科の問題紙は 1 から 22 までの 22 ページである。
2. 解答用紙は、生物 ⑦, ⑧, ⑨, 化学 ⑩, ⑪, ⑫, ⑬, 物理 ⑭, ⑮, ⑯ の 10 枚である。
3. 生物, 化学, 物理のうち 2 科目を選択すること。
4. 解答はすべて解答用紙の指定された箇所に書くこと。
5. 試験開始後 30 分以内に選択する科目を決定すること。
6. 問題紙と草案紙は持ち帰ること。

問題訂正

理科「物理」

18 ページおよび 19 ページ 1

(誤)

18 ページ 上から 2 行目：水平な台の端から速度 V_0 で飛び出し， ……

18 ページ 問 1 1 行目：小球を台の端 (イ) 地点から水平に速度 V_0 で飛び出させたい。 ……

19 ページ 上から 8 行目：(1-2) また，与えたい速度 V_0 と k , m を用いても ……

19 ページ 問 2 1 行目：(イ) から水平に速度 V_0 で飛び出した後， ……

19 ページ 問 2 3 行目：床と衝突するのは，速度 V_0 がいくらの場合か。 ……

(正)

速さ V_0

18 ページ 1

上から 4 行目から 5 行目

(誤)

床との反発係数を e ($0 < e < 1$)，重力加速度を g とする。

(正)

床との反発係数を e ($0 < e < 1$)，重力加速度の大きさを g とする。

物 理

- 1 図1のように、大きさや空気抵抗を無視できる質量 m の小球の運動を考える。斜面やばね定数 k のばねによって水平な台の端から速度 V_0 で飛び出し、台と垂直な壁や水平な床と衝突する。ばねの先に板がついていて、ばねも板も質量を無視できる。壁との反発係数を1、床との反発係数を e ($0 < e < 1$)、重力加速度を g とする。以下の各問に答えなさい。

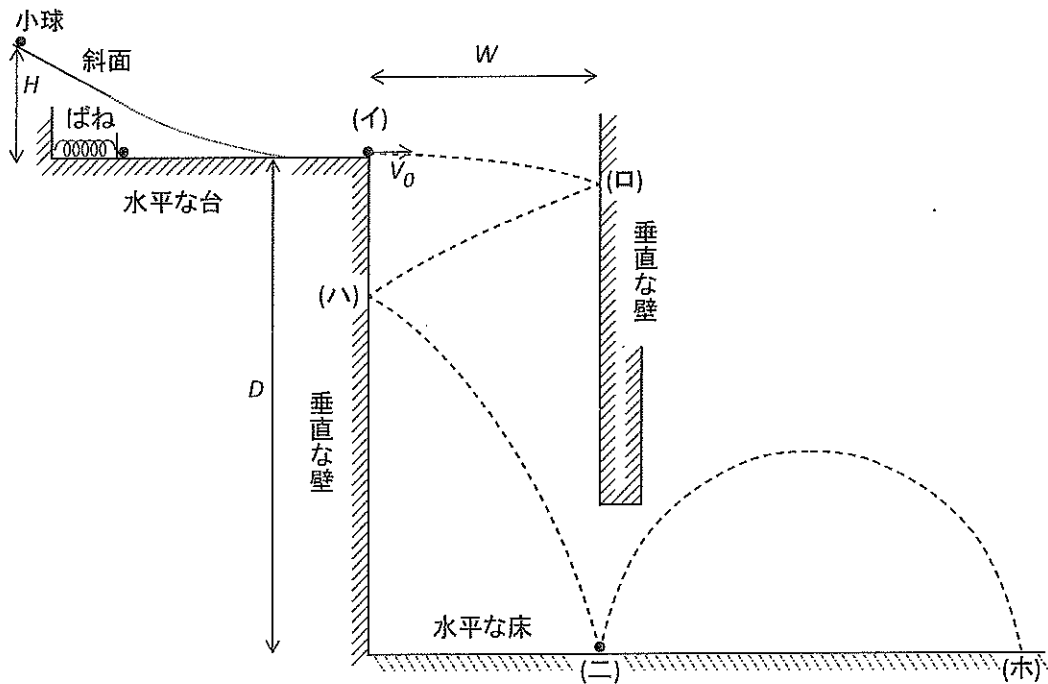


図1 小球の運動の概観。(ニ)地点は(ロ)地点の真下であり、台から高さ D だけ下にある。2つの壁の間の距離を W とする。

- 問1 小球を台の端(イ)地点から水平に速度 V_0 で飛び出させたい。台となめらかにつながっている斜面の高さ H の位置から、小球が静かに転がらずにすべり落ちることをまず考えた。

また、水平に置いたばねを用いる方法も次のように検討する。ばねを自然長から長さ X だけ縮めた状態で小球をばねの前に置き、縮めている力を除くと小球は加速され、自然長の位置でばねから離れる。板および小球と、台や斜面との摩擦はないとする。

(1-1) ばねを用いて、斜面を用いる場合と同じ速度で飛び出させるには、長さ X をいくらに設定すればよいか、高さ H と k , m , g を用いて表しなさい。

(1-2) また、与えたい速度 V_0 と k , m を用いても X を表しなさい。

問 2 (イ)から水平に速度 V_0 で飛び出した後、平行に向かい合う、なめらかな壁の(口)と(ハ)の2地点ではね返り、床の(ニ)地点に落ちる。図のように壁に2回弾性衝突をした後に(ニ)で床と衝突するのは、速度 V_0 がいくらの場合か。 D , W , g を用いて V_0 を表しなさい。

問 3 (ニ)でなめらかな床と衝突してはね返った後、次に(ホ)地点で床と再衝突した。(ニ)と(ホ)の間の距離を、与えられている記号を用いて表しなさい。

2 図2のように空気中に3つの平行平板コンデンサー、スイッチS、1.0Vの電源Vからなる回路がある。コンデンサー C_1 、コンデンサー C_2 、コンデンサー C_3 の静電容量はそれぞれ $8.0\mu\text{F}$ 、 $12\mu\text{F}$ 、 $10\mu\text{F}$ であり、 C_1 と C_2 は並列に、 C_3 はそれらと直列に接続されている。

平行平板コンデンサーの極板間には誘電体であるガラスを挿入・引抜きをして極板間の誘電率を変えることができる。このガラスの挿入・引抜き時の機械的な摩擦や重力の影響は無視できるほど小さいものとする。空気の比誘電率を1.0、ガラスの比誘電率を6.0として以下の各問に答えなさい。答えはすべて有効数字2桁の数値解とする。

スイッチSを閉じて十分時間が経過した。(図3a)

問1 電源Vから見た C_1 、 C_2 、 C_3 の合成静電容量はいくらか。

次にスイッチSを開き、その後で C_2 の極板間にガラスを隙間なく挿入した。(図3b)

問2 C_2 の両端の電圧はいくらか。

C_2 の極板間のガラスをそのままに、再びスイッチSを閉じ、十分時間を経過させた。(図3c)

問3 C_2 に蓄えられている電荷量はいくらか。

その後スイッチSを開いてから、 C_2 の極板間のガラスをゆっくり引き抜くことを考えた。(図3d)

問4 極板間に隙間なく挿入された状態からガラスを完全に引き抜くために必要な仕事量はいくらになるか。

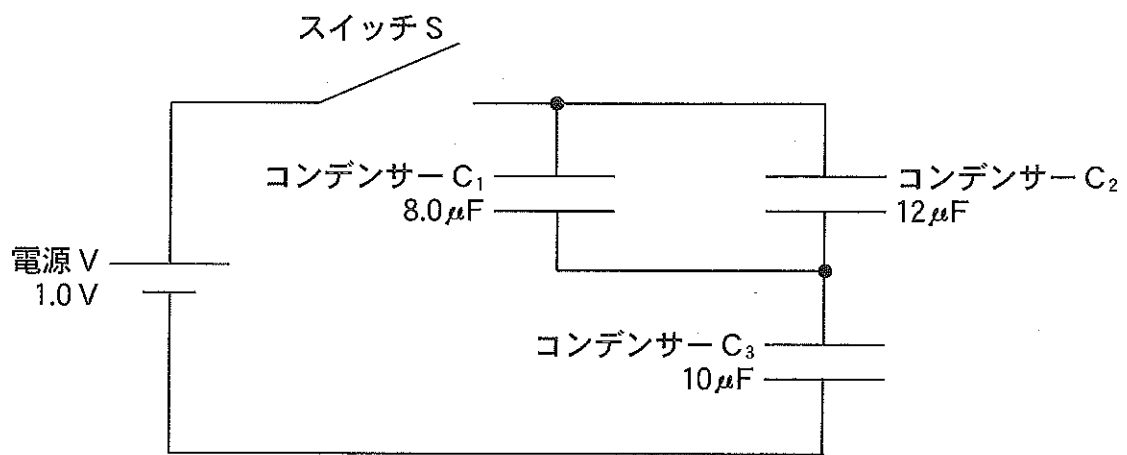


図2 3つの平行平板コンデンサーを含む回路図

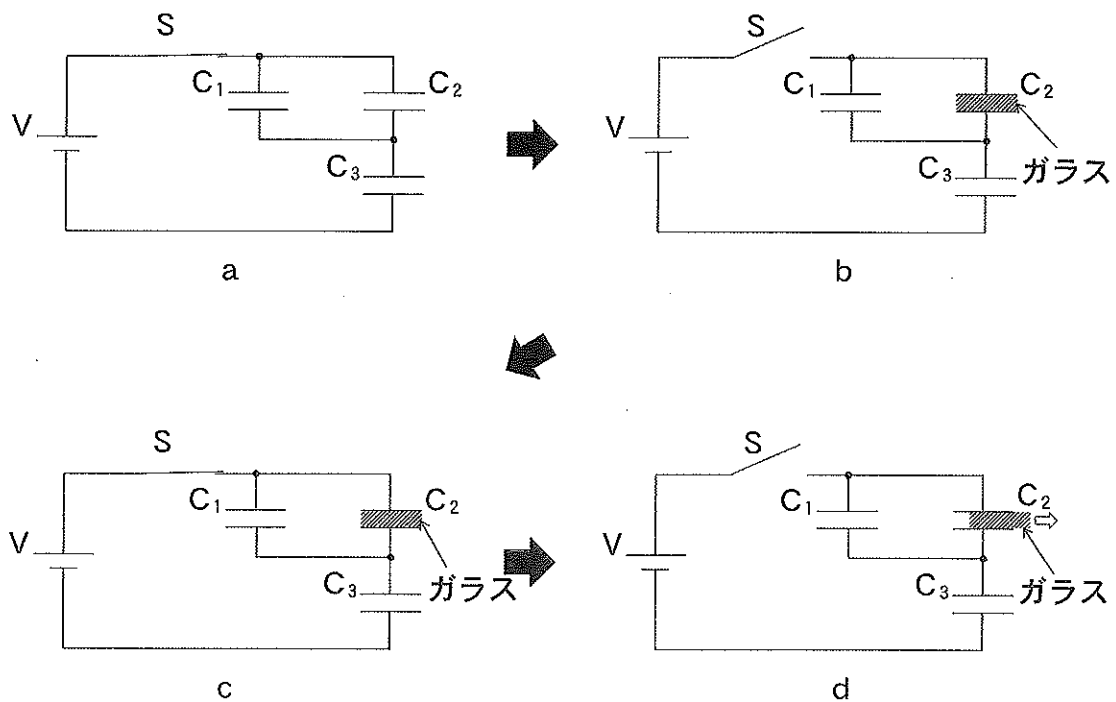


図3 回路の状態推移

3 地球表面に照射される太陽光は生命にとって必要なエネルギー源である。とりわけ、紫外線は化学作用が著しく、殺菌消毒、ビタミンD合成、血行や新陳代謝の促進など生物に有効な作用がある。次の紫外線に関する各問に答えなさい。必要なら、真空中の光速 3.0×10^8 m/s, 電気素量 1.6×10^{-19} C, 電子の質量 9.1×10^{-31} kg, プランク定数の値 4.1×10^{-15} eV·s を用いなさい。なお、数値の解答は、有効数字2桁とする。

問 1 紫外線の波長 300 nm の光子 1 個のエネルギーはいくらか。電子ボルト単位で答えなさい。

問 2 今、上記問 1 の紫外線が人体の露出した肌 1000 cm^2 に 30 分間照射され $200 \mu\text{W}/\text{cm}^2$ の仕事率で吸収されたとする。この時、この露出した肌が受けたエネルギーはいくらか。ジュール単位で答えなさい。

問 3 上記問 2 の場合、その露出した肌が吸収した波長 300 nm の紫外線の光子数は何個か。

問 4 光子 1 個のエネルギーが 4.0 eV の紫外線がある金属に照射した。その結果、光電効果により、金属表面から電子が飛び出した。金属の仕事関数が 2.0 eV の場合、飛び出す電子の最大の速さはいくらか。