

平成 31 年度入学試験問題

理 科

注 意 事 項

- 1 この問題冊子は、試験開始の合図があるまで開いてはならない。
- 2 問題冊子は、全部で 55 ページある。(落丁、乱丁、印刷不鮮明の箇所などがあつた場合は申し出ること。)

問題冊子の中に下書き用紙が 1 枚入っている。

物	理	1 ~ 14 ページ,	化	学	15 ~ 33 ページ
生	物	34 ~ 45 ページ,	地	学	46 ~ 55 ページ

- 3 解答用紙は、問題冊子とは別になっている。解答は、すべて解答用紙の指定された箇所に記入すること。
- 4 受験番号は、各解答用紙の指定された 2 箇所に必ず記入すること。
- 5 解答時間は、次のとおりである。
 - (1) 教育学部および工学部の受験者は、90 分。
 - (2) 理学部および農学部の受験者は、次のとおりである。
 - ① 理科 1 科目の受験者は、90 分。
 - ② 理科 2 科目の受験者は、180 分。
 - (3) 医学部および歯学部の受験者は、180 分。
- 6 問題冊子および下書き用紙は、持ち帰ること。

平成31年度新潟大学個別学力検査（前期日程）

問題訂正

周知方法： 掲示

試験日時： 平成31年2月25日 13時30分開始

教 科： 理科(物理)

問題訂正

①[2] 3ページ下から2行目

(誤) m, M, L, h, g のうち

(正) m, M, L, h, g および、円周率 π のうち

物 理

1

[1] 図1のように、水平から角度 θ で傾いた静止摩擦係数 μ の粗い板の上に、長さ b 、高さ h 、質量 m の均質な直方体が置かれている。重力加速度の大きさを g として、以下の問いに答えよ。解答にあたっては、計算の過程も簡潔に示すこと。

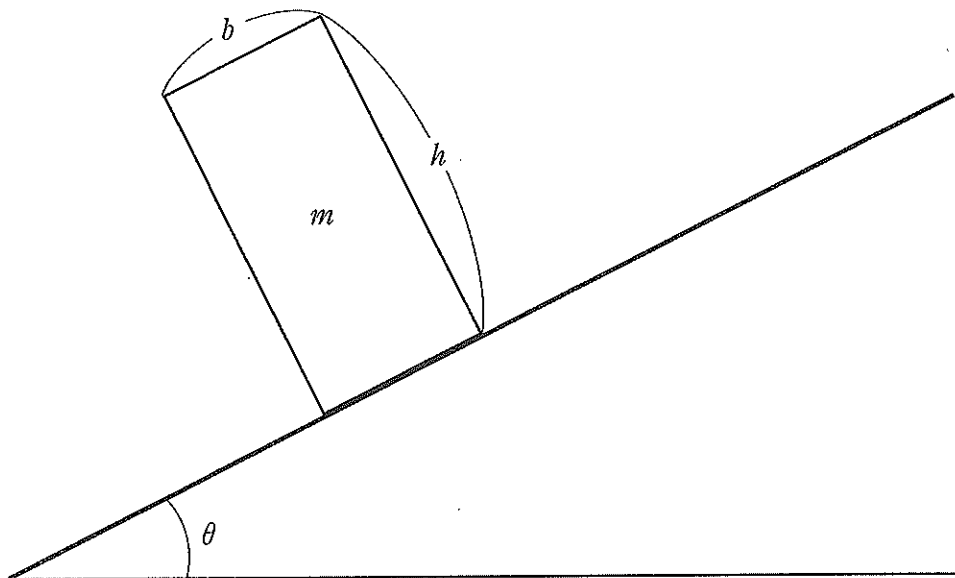


図1

問 1 板から直方体にはたらく静止摩擦力の大きさを求めよ。

ここで、徐々に角度 θ を大きくしていくとする。まず、直方体が倒れない場合について考える。

問 2 $\tan \theta > \mu$ であれば、直方体がすべり始めることを示せ。

次に、直方体がすべり始める前に直方体が倒れた場合について考える。

問 3 θ と b と h の間の関係式を求めよ。

問 4 μ と b と h の間の関係式を求めよ。

[2] 図2のように、長さ L の糸の一端を点 O に固定し、他端に質量 m の小球 A を付ける。最初、小球 A は水平な床から高さ h の位置にあり、また、点 O の真下に質量 M の小球 B が置かれている。ただし、 $M > m$ とする。小球 B の右側は点 O を中心とする半径 L の円形の斜面である。ここで、床や斜面はなめらかであり、物体の大きさ、摩擦や空気抵抗、糸の質量は無視できるものとする。また、糸は緩まず、小球 A と小球 B の衝突は弾性衝突とする。重力加速度の大きさを g として、すべての解答は、 m, M, L, h, g のうち必要なものを用いて表せ。解答にあたっては、計算の過程も簡潔に示すこと。

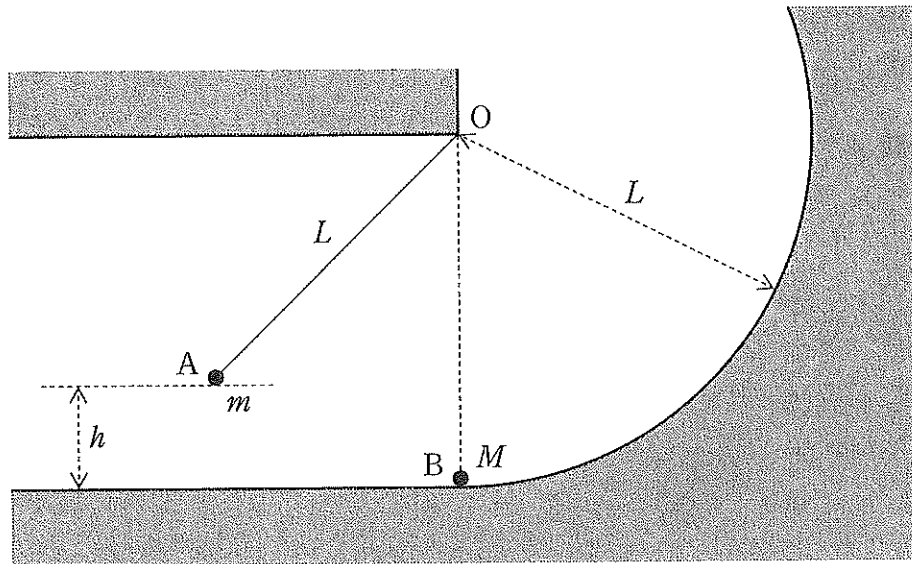


図2

- 問 1 図 2 の状態から小球 A を静かにはなすと、その後、小球 B と衝突した。このとき、衝突する直前の小球 A の速さ v_0 を求めよ。
- 問 2 小球 A と小球 B が衝突した直後の小球 A の速さ v と小球 B の速さ V を求めよ。
- 問 3 衝突後に小球 B は円形の斜面に沿って上り、最高到達点に到達した後、斜面を下り始めた。このとき、小球 B の最初の位置から測った最高到達点の高さ H を求めよ。
- 問 4 下り始めた小球 B は再び小球 A と衝突した。最初に衝突してから次の衝突までの時間を T とすると、その後、小球 A と小球 B はこの T の時間間隔で衝突を繰り返した。 T を求めよ。ただし、高さ h は十分低いものとする。

2

〔1〕 帯電した薄い平らな金属板の作る電場(電界), あるいは2つの薄い平らな金属板からなるコンデンサーについて考える。ただし, 金属板の面積は十分大きく, 金属板の端の影響は無視できるものとする。なお, クーロンの法則の比例定数を k とし, 問1以外の解答にあたっては, 計算の過程も簡潔に示すこと。

まず, 十分大きな面積 S の金属板を電気量 $q (> 0)$ の電荷で一様に帯電させる。このとき, 図1のように, 金属板の上下に, 金属板に垂直で, それぞれ上向きと下向きの一様な電場が生じる。電場の強さは, 電場の方向に垂直な面を単位面積あたりに貫く電気力線の本数と等しいことを用いて, この電場の強さを求めてみよう。答えは, k, S, q および, 円周率 π のうち必要なものを用いて書くこと。

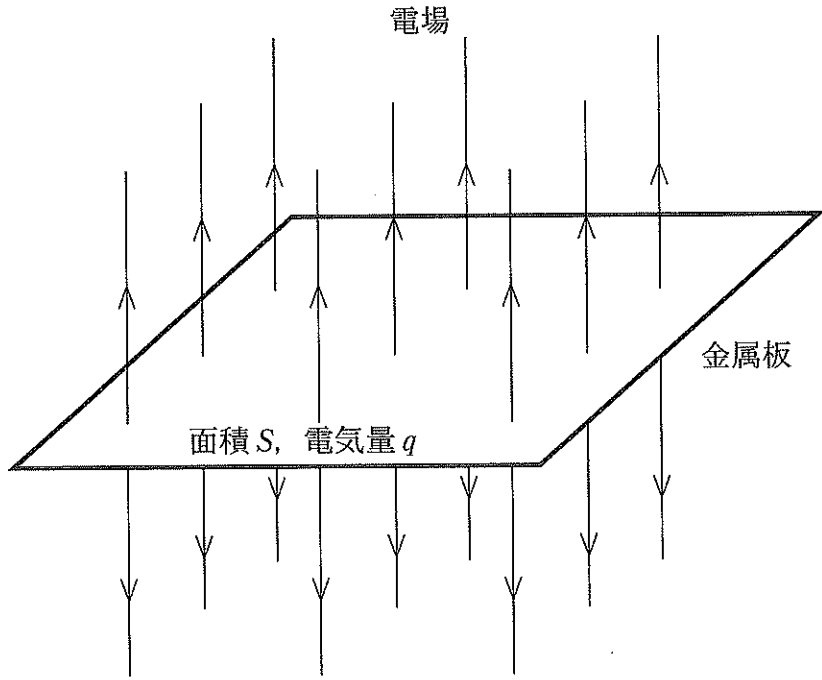


図1

問1 金属板から上下に出ている電気力線の本数 N は, 上下合わせていくらになるか。

問 2 図 2 のように，金属板を貫く底面積 ΔS の円筒を考える。面 A あるいは面 B を貫く電気力線の本数を求めることにより，金属板より上側および下側の電場の強さは，ともに $E = \frac{2\pi kq}{S}$ であることを示せ。

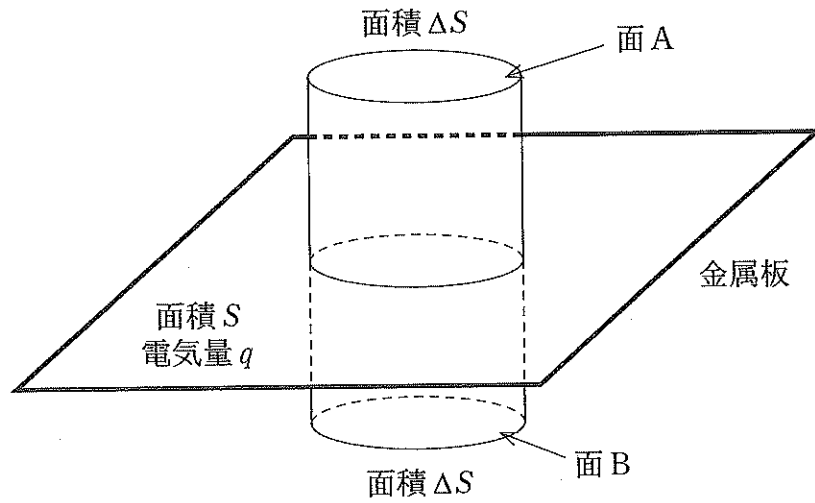


図 2

次に、図3のように、十分大きな面積 S の平行な金属板である極板PとQからなるコンデンサーを考え、極板Pに電気量 $+q$ 、極板Qに電気量 $-q$ の電荷を一様に蓄える。ただし、 $q > 0$ で、極板Pと極板Qは間隔 d で固定されている。このとき生じる電場は、極板Pと極板Qの作る電場の重ね合わせと考えられる。以下の問いに答えよ。なお、答えは、 k 、 S 、 q 、 d および、円周率 π のうち必要なものを用いて書くこと。

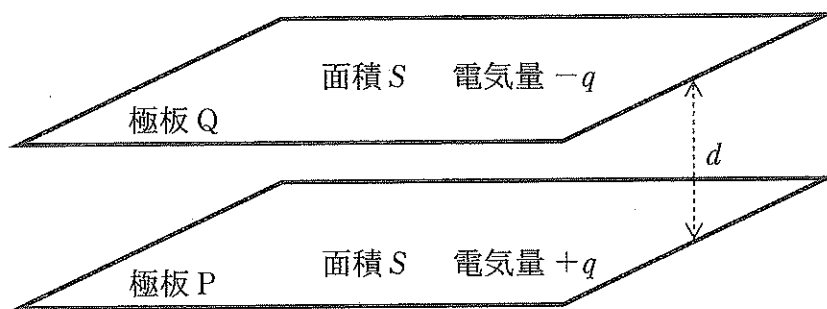


図3

問3 2つの極板P、Q間の電場の強さ E_{in} を求めよ。

問4 2つの極板の外側の電場の強さ E_{out} を求めよ。

問5 極板間の電位差 V を求めよ。

問6 コンデンサーの電気容量 C を求めよ。

問7 極板Qが極板Pの作る電場から受ける力の大きさ F を求めよ。

2〔2〕は次ページ

[2] 図4は、電圧6.0Vの直流電源E、抵抗値 3.0Ω 、 1.0Ω 、 2.0Ω の抵抗 R_1 、 R_2 、 R_3 、電気容量 $2.0\mu\text{F}$ 、 $1.0\mu\text{F}$ のコンデンサー C_1 、 C_2 、スイッチ S_1 、 S_2 、 S_3 からなる電気回路を示している。ただし、 $1\mu\text{F}$ は $1 \times 10^{-6}\text{F}$ である。最初、全てのスイッチは開いており、全てのコンデンサーには電荷が蓄えられていないものとする。また、電源の内部抵抗は無視できるものとする。解答にあたっては、すべて数値で答え、計算の過程も簡潔に示すこと。

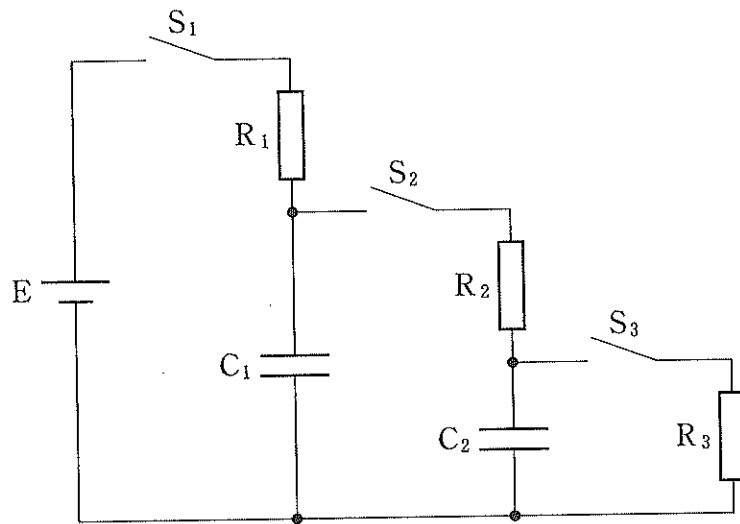


図4

- 問 1 全てのスイッチを閉じて十分時間がたったとき、コンデンサー C_1 の極板間の電位差が V_1 に、 C_2 の極板間の電位差が V_2 になった。電位差 V_1 、 V_2 を求めよ。
- 問 2 その後、スイッチ S_2 だけを開いて十分時間がたったとき、コンデンサー C_1 の極板間の電位差が V_1 に、 C_2 の極板間の電位差が V_2 に変化した。電位差 V_1 、 V_2 を求めよ。
- 問 3 S_2 を開いてから十分時間がたつ間に、抵抗 R_3 で発生したジュール熱を求めよ。
- 問 4 次に、スイッチ S_1 だけが閉じている状態にした。十分時間がたったとき、コンデンサー C_1 に蓄えられた電気量を Q_1 とする。電気量 Q_1 を求めよ。
- 問 5 さらに、 S_1 を開いてから S_2 を閉じた。十分時間がたったとき、コンデンサー C_2 に蓄えられた電気量を Q_2 とする。電気量 Q_2 を求めよ。

3

〔1〕 媒質中に特定の振幅と振動数の縦波の正弦波を出す波源 S_1 と S_2 があり、その間の点 P にいる観測者は媒質に対して静止している。波源 S_1 からは、振幅 A で振動数 550 Hz の平面波が図 1 の右向きに放射されており、波源 S_2 からは、振幅 A で振動数 f の平面波が左向きに放射されている。波の速さは 300 m/s であり、波源が動いても波の速さは変わらないものとする。

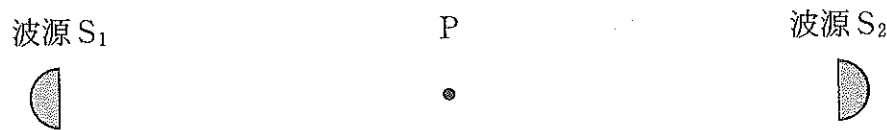


図 1

以下の文章の ~ および ~ に適当な数値を入れよ。また、 と では、選択肢から正しいほうを選んで、解答欄に記入せよ。

波源 S_1 と S_2 がともに、媒質に対して静止しているとき、点 P で観測された媒質の変位は、図 2 のようになった。ただし、以下の図で、縦軸は媒質の変位を表し、横軸はある適当な時刻からの経過時間 t を秒単位で示している。

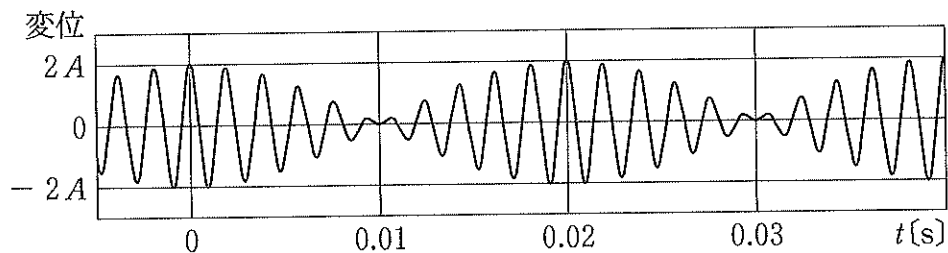


図 2

図 2 から、1 秒間あたりのうなりの回数は 回であることがわかる。うなりの回数だけからは、波源 S_2 の出す波の振動数 f は Hz と Hz の 2 つの可能性がある。

そこで、波源 S_2 だけを、媒質に対して、波の速さより十分小さいある一定の速さで右向きに動かすと、点 P での媒質の変位は図 3 のように観測された。

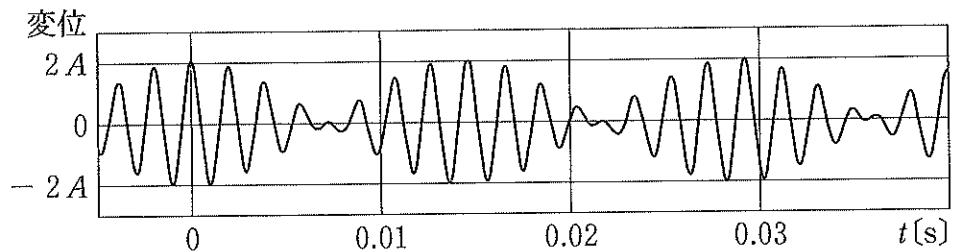


図 3

このとき、ドップラー効果により、点 P で観測される波源 S_2 からの波の振動数は f よりも なる。一方、1 秒あたりのうなりの回数は、波源 S_2 が静止していたときより しているので、波源 S_2 の振動数 f は Hz であることがわかる。

次に、波源 S_2 だけを、媒質に対して、非常に速い一定の速さ v で右向きに動かすと、点 P で観測される媒質の変位は図 4 のようになった。

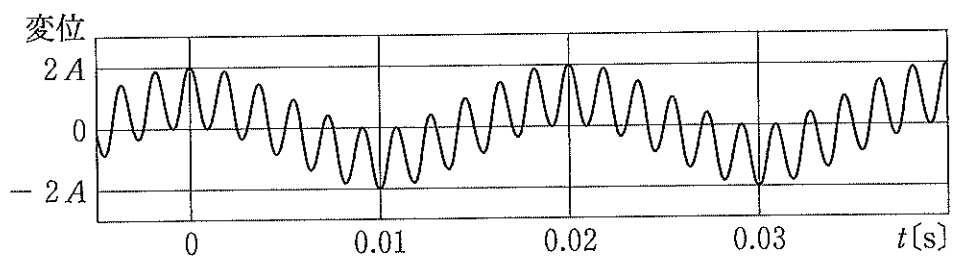


図 4

図 4 から、点 P で観測される波源 S_2 の振動数は Hz であることがわかる。したがって、波源 S_2 の速さ v は m/s である。

- [2] 図5のように、一辺の長さが L の立方体の容器Aの中に、質量 m の単原子分子 N 個からなる理想気体が入っている。ただし、気体分子同士の衝突と重力は無視できるものとする。また、気体分子は壁と弾性衝突し、壁はなめらかであるとする。なお、容器A内の気体の温度は T 、アボガドロ数を N_A 、気体定数を R とする。

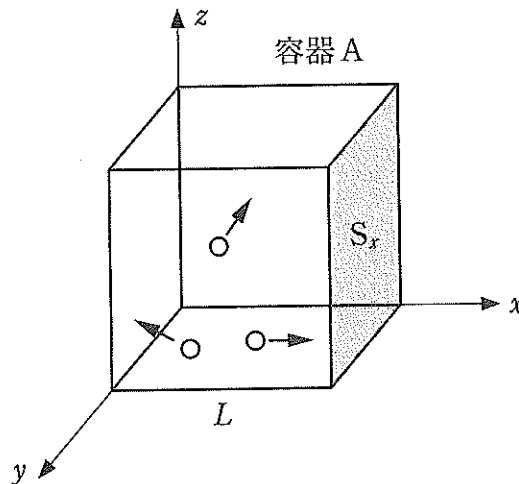


図5

初めに、 x 方向の速さ v_x をもったある気体分子が壁 S_x に衝突することを考える。

問1 この気体分子の1回の衝突によって壁 S_x が受ける x 方向の力積はいくらか。

問2 単位時間あたりに、この気体分子が壁 S_x に衝突する回数はいくらか。

問3 単位時間あたりに、この気体分子が壁 S_x に与える x 方向の力積はいくらか。

次に、 N 個の気体分子について考える。全ての分子は特定の方向にかたよることなく不規則に運動しており、どの方向の速さの平均値も等しいものとする。解答にあたっては、計算の過程も簡潔に示すこと。

問 4 N 個の気体分子が壁 S_x におよぼす力が $\frac{Nm\overline{v^2}}{3L}$ となることを示せ。ここで、 $\overline{v^2}$ は気体分子全体の速さの二乗の平均値である。

問 5 問 4 の結果から、容器内の気体分子の圧力を求めよ。この結果を理想気体の状態方程式と比較することで、気体分子全体の運動エネルギー $\frac{N}{2} m\overline{v^2}$ が $\frac{3N}{2N_A} RT$ となることを示せ。

さらに、図 6 のように、断面積が容器 A と等しく長さが $2L$ の直方体の容器 B を、容器 A の隣に接続した。ただし、容器のすべての壁は熱を通さないものとする。接続前の容器 B には、容器 A に入っている気体と同種の単原子分子 $2N$ 個からなる理想気体が入っており、容器 B 内の気体の温度は $3T$ である。容器 A と容器 B の間の壁を取りはずし、十分時間がたったあと、気体は混ざりあって一様な状態になった。この一様な状態について、 L 、 T 、 R 、 N 、 N_A の中から必要なものを用いて、以下の問いに答えよ。解答にあたっては、計算の過程も簡潔に示すこと。

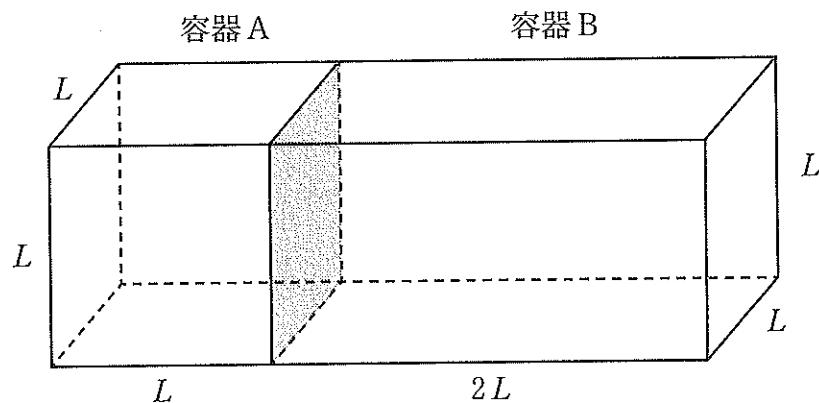


図 6

問 6 容器内の気体の温度を求めよ。

問 7 容器内の気体の圧力を求めよ。