

平成 29 年度入学試験問題

理 科

注 意 事 項

- 1 この問題冊子は、試験開始の合図があるまで開いてはならない。
- 2 問題冊子は、全部で 50 ページある。(落丁、乱丁、印刷不鮮明の箇所などがあつた場合は申し出ること。)

問題冊子の中に下書き用紙が 1 枚入っている。

物	理	1 ~ 9 ページ,	化	学	10 ~ 25 ページ
生	物	26 ~ 40 ページ,	地	学	41 ~ 50 ページ

- 3 解答用紙は、問題冊子とは別になっている。解答は、すべて解答用紙の指定された箇所に記入すること。
- 4 受験番号は、各解答用紙の指定された 2 箇所に必ず記入すること。
- 5 解答時間は、次のとおりである。
 - (1) 教育学部および工学部の受験者は、90 分。
 - (2) 理学部および農学部の受験者は、次のとおりである。
 - ① 理科 1 科目の受験者は、90 分。
 - ② 理科 2 科目の受験者は、180 分。
 - (3) 医学部および歯学部の受験者は、180 分。
- 6 物理は、学部によって解答する問題が異なるので、問題の前に記した注意をよく読んで解答すること。
- 7 問題冊子および下書き用紙は、持ち帰ること。

物 理

注意

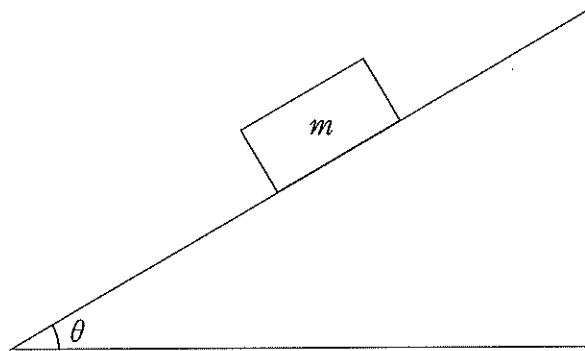
物理選択の受験者は、下の表を見て○印の問題を解答せよ。

志望学部(学科)	問題番号			
	1	2	3	4
教育学部	○		○	○
理学部	○		○	○
医学部	○	○	○	
歯学部	○	○	○	
工学部	○	○		○
農学部	○		○	○

1

注意 全学部受験者用

図に示すように、水平面に対して角度 θ だけ傾いた粗い斜面上に、質量 m の物体がある。斜面と物体との間の静止摩擦係数を μ 、動摩擦係数を μ' とし、また、重力加速度の大きさを g として、以下の問いに答えよ。ただし、物体の大きさや空気の影響は無視できるものとする。



問 1 物体が静止しているとき、物体に働く 3 つの力について、それらの名称、大きさ、および向きを答えよ。ただし、力の向きについては次の選択肢からそれぞれ 1 つ選び、その記号を答えよ。

- | | |
|-----------------|-----------------|
| (a) 鉛直上向き | (b) 鉛直下向き |
| (c) 水平右向き | (d) 水平左向き |
| (e) 斜面に沿って上向き | (f) 斜面に沿って下向き |
| (g) 斜面に対して垂直上向き | (h) 斜面に対して垂直下向き |

問 2 角度 θ をゆっくり大きくすると、 $\theta = \theta_0$ のとき物体が斜面に沿ってすべり出した。静止摩擦係数 μ を θ_0 で表せ。解答にあたっては、計算の過程も簡潔に示すこと。

次に、斜面と水平面のなす角度 θ を $\theta_0 < \theta < \frac{\pi}{2}$ の値に固定して、物体を静かに斜面上に置くと、物体は斜面に沿ってすべり出した。斜面上に置いた時刻を 0 として、以下の問いに答えよ。ただし、斜面は十分に長いものとする。

問 3 物体の加速度の大きさを答えよ。

問 4 時刻 t における物体の速さを答えよ。ただし、 $t > 0$ とする。

問 5 時刻 0 から t までの間に、物体がすべり落ちた鉛直距離(高さの差)を答えよ。

問 6 時刻 0 から t までの間に減少した物体の力学的エネルギーを求めよ。解答にあたっては、計算の過程も簡潔に示すこと。

図1のように, 2本の金属製のなめらかなレールが間隔 L で平行に置かれている。レールは点P, 点Qより右側では水平であり, 左側では水平面に対して角度 θ だけ傾いている。2本のレールはスイッチを介して起電力 E の電池と接続されている。レールの間には磁束密度の大きさが B の一樣な磁場(磁界)が鉛直上向きにかけられている。

いま, 長さ L , 質量 m , 抵抗 R の金属棒を水平なレール上に落ちないように静かに置き, 磁場をかけられた状態でスイッチを閉じた。なお, 金属棒とレールは常に垂直であり, レールの水平および傾斜部分は十分に長いものとする。また, 金属棒以外の抵抗は無視できるものとする。以下の問いに答えよ。

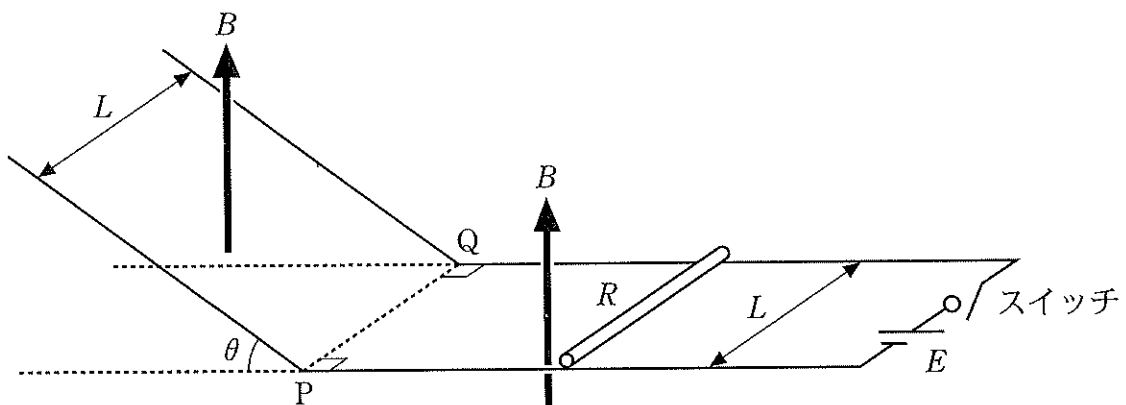


図1

- 問1 スイッチを閉じた直後に金属棒に流れる電流の大きさを答えよ。
- 問2 スイッチを閉じた直後に金属棒が磁場から受ける力の大きさを答えよ。
- 問3 スイッチを閉じると金属棒はレールの水平部分をPQに向かって動き出した。金属棒の速さが v であるときの金属棒の両端に生じる誘導起電力の大きさと, この棒が磁場から受ける力の大きさを求めよ。計算の過程も簡潔に示すこと。

問 4 問 3 の状態のとき、単位時間あたりに金属棒で発生するジュール熱を求めよ。

問 5 スイッチを閉じて十分時間が経過すると、金属棒はレールの水平部分で一定の速さ v_0 になった。 v_0 を求めよ。

問 6 問 5 の状態でスイッチを開いた後、金属棒はレールの水平部分でどのような運動をするかを答えよ。

スイッチを再び閉じると金属棒は PQ を通過した後、図 2 のように傾斜に沿ってレールを登りはじめた。重力加速度の大きさを g として、以下の問いに答えよ。

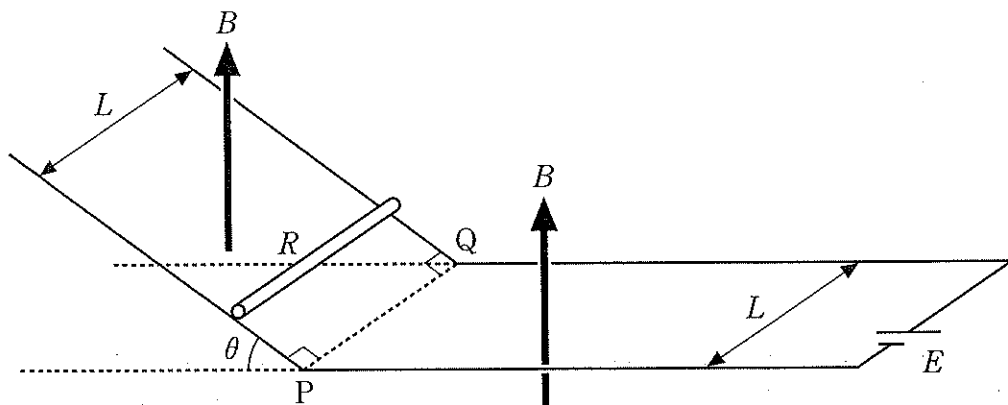


図 2

問 7 金属棒の速さが v' のとき、金属棒を流れる電流の大きさを求めよ。

問 8 スイッチを閉じて十分時間が経過すると、金属棒はレールを一定の速さで登り続けた。このときの電池の起電力 E についての条件を求めよ。計算の過程も簡潔に示すこと。

3

注意 教育学部, 理学部, 医学部, 歯学部および農学部受験者用

空気中に一様な厚さ d の薄膜が置かれている。空気の絶対屈折率を 1, 薄膜の絶対屈折率を n とする。ただし, $n > 1$ である。図 1 のように, 波長 λ の単色光が空気中から薄膜に対して垂直に入射している。

問 1 薄膜中での光の波長を答えよ。

問 2 境界面 A, B で光が反射するとき, 位相はどれだけ変化するか。次の選択肢からそれぞれ 1 つ選び, その記号を答えよ。

(a) 位相は変化しない

(b) 位相は反転する

問 3 境界面 A で反射した光と境界面 B で反射した光が干渉した。このとき, 光が強めあう条件を整数 m を使って書け。なお, 整数 m の取りうる範囲も記すこと。

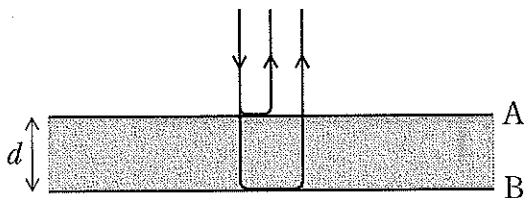


図 1

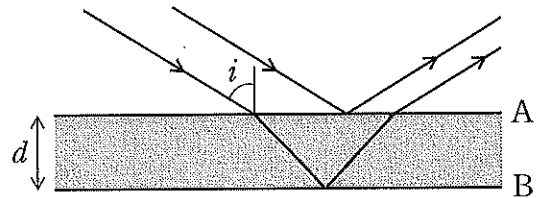


図 2

次に, 図 2 のように, 波長 λ の単色光を空気中から薄膜に対して角度 i で入射させた。

問 4 境界面 A と境界面 B で反射する光の光路差は, $2nd\sqrt{1 - \frac{\sin^2 i}{n^2}}$ で与えられることを示せ。

問 5 入射角が $i = 0$ のとき，境界面 A で反射した光と境界面 B で反射した光が干渉し，強めあった。光の入射角を大きくしていったところ，一度弱めあった後，入射角が $i = \theta$ のとき再び強めあった。このときの薄膜の厚さ d を求めよ。

最後に，図 3 のように，薄膜から距離 h だけ離れた場所に平面鏡を平行に置き，波長 λ の単色光を，空气中から薄膜に対して垂直に入射させた。なお，この鏡による光の反射では，位相は反転するものとする。

問 6 境界面 B で反射した光と鏡で反射した光が干渉した。このとき，光が強めあう条件を整数 m' を使って書け。なお，整数 m' の取りうる範囲も記すこと。

問 7 問 3 および問 6 の条件が満たされるとき，境界面 A，B および鏡で反射する 3 つの光が互いに強めあうことを示せ。

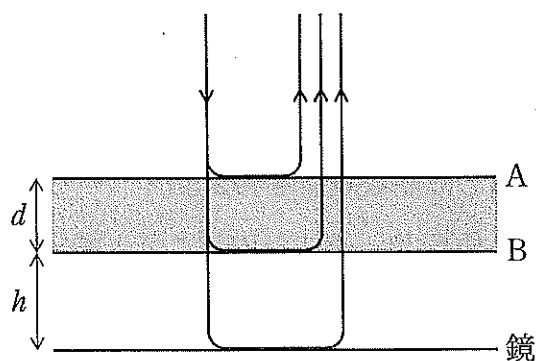


図 3