

平成 25 年度入学試験問題

理 科

注 意 事 項

- 1 この問題冊子は、試験開始の合図があるまで開いてはならない。
- 2 問題冊子は、全部で 61 ページある。(落丁、乱丁、印刷不鮮明の箇所などがあつた場合は申し出ること。)

問題冊子の中に下書き用紙が 1 枚入っている。

物 理 1 ～ 15 ページ, 化 学 16 ～ 35 ページ

生 物 36 ～ 51 ページ, 地 学 52 ～ 61 ページ

- 3 解答用紙は、問題冊子とは別になっている。解答は、すべて解答用紙の指定された箇所に記入すること。
- 4 受験番号は、各解答用紙の指定された 2 箇所に必ず記入すること。
- 5 解答時間は、次のとおりである。
 - (1) 教育学部及び工学部の受験者は、90 分。
 - (2) 理学部の受験者は、次のとおりである。
 - ① 数学科及び化学科の受験者は、90 分。
 - ② 物理学科の受験者は、120 分。
 - ③ 生物学科及び自然環境科学科で理科 1 科目の受験者は、90 分。
 - ④ 生物学科及び自然環境科学科で理科 2 科目の受験者並びに地質科学科の受験者は、180 分。
 - (3) 医学部及び歯学部の受験者は、180 分。
 - (4) 農学部の受験者は、次のとおりである。
 - ① 理科 1 科目の受験者は、90 分。
 - ② 理科 2 科目の受験者は、180 分。
- 6 物理及び化学は、学部、学科によって解答する問題が異なるので、物理及び化学の問題の前に記した注意をよく読んで解答すること。
- 7 化学及び生物には、選択問題があるので、化学及び生物の問題の前に記した注意をよく読んで解答すること。
- 8 問題冊子及び下書き用紙は、持ち帰ること。

新潟大学

平成25年度新潟大学個別学力検査（前期日程）

問題訂正

周知方法： 訂正紙の配付

試験日時： 平成25年2月25日 13時30分開始

理科（物理）

問題冊子6ページの問題 2 の〔2〕の間2の以下の箇所を訂正します。

(誤) そのときの電流 I_2 を求めよ。

(正) そのときスイッチ S_1 を流れる電流 I_2 を求めよ。

物 理

注意

物理選択の受験者は、下の表を見て○印の問題を解答せよ。

志望学部(学科)	問題番号			
	1	2	3	4
教育学部	○	○		○
理学部(物理学科)	○	○	○	○
理学部(数学科・生物学科・ 地質科学科・自然環境科学科)	○	○	○	
医学部	○		○	○
歯学部	○		○	○
工学部	○	○		○
農学部	○		○	○

1

注意 全学部受験者用

水平な床の上における小物体の運動について、以下の問いに答えよ。

問 1 水平で摩擦のある床の上に、質量 m の小物体 A と質量 M の小物体 B を静止させておく。ただし、 $m < M$ である。

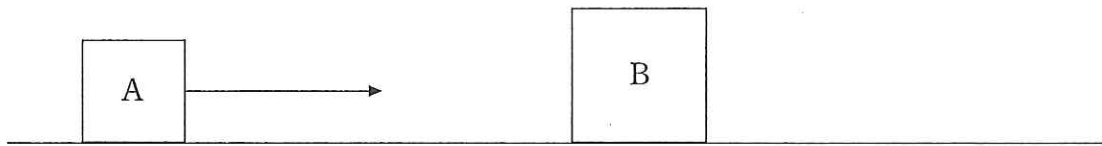


図 1

いま、図 1 のように、小物体 A を水平方向から小物体 B と衝突させたところ、衝突直後に、小物体 A が静止し、小物体 B は衝突直前の小物体 A と同じ向きに運動した。

- (1) 衝突直前の小物体 A の速さを v_0 とする。衝突直後の小物体 B の速さ v を求めよ。
- (2) この衝突における反発係数(はねかえり係数) e はいくらか、 m および M を用いて表せ。
- (3) 衝突直前の小物体 A の運動エネルギーを K_0 で表すとき、衝突直後の小物体 B の運動エネルギー K は K_0 の e 倍になることを示せ。
- (4) 小物体 B は衝突後に距離 l だけ直進して静止した。重力加速度の大きさを g とし、床と小物体 B の動摩擦係数を μ' とするとき、 l を v_0 、 e 、 g および μ' を用いて表せ。

問 2 今度は、質量がともに m の小物体 C と小物体 D を質量の無視できるばねで連結し、水平でなめらかな床の上に静止させておく。

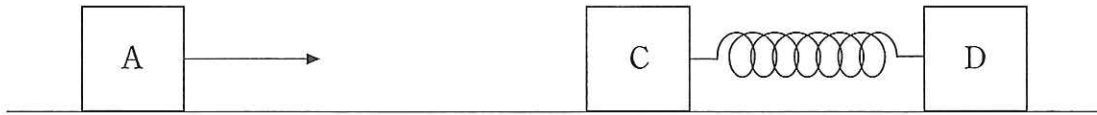


図 2

いま、図 2 のように、この状態の小物体 C に、質量 m の小物体 A を、小物体 C と小物体 D を結ぶ直線に沿って速さ v_0 で衝突させた。衝突は弾性衝突とし、衝突以降の小物体は、小物体 A, C および D を結ぶ一直線上を運動するものとする。また、小物体の衝突の結果としてばねが縮む長さに比べて、ばねの自然長は十分長いものとする。

- (1) 衝突直後の小物体 A および小物体 C の速さをそれぞれ求めよ。
- (2) ばねが最も縮んだ瞬間、小物体 C と小物体 D は同一の速さ V になった。このときの速さ V を求めよ。
- (3) ばねが最も縮んだ瞬間における小物体 C と小物体 D の運動エネルギーの合計 K' は、衝突前に小物体 A が持っていた運動エネルギー K_0 の何倍か。
- (4) 衝突前の状態と比べて、ばねが縮んだ長さは最大で d であった。ばねのばね定数を k とするとき、 d を m , k および v_0 を用いて表せ。

2

注意 教育学部, 理学部(数学科・物理学科・生物学科・地質科学科・自然環境科学科)および工学部受験者用

[1] 図1のように, 紙面に垂直に表から裏へ向かう一様な磁場があり, その磁束密度の大きさを B とする。磁場がある領域は, 図1の x 軸方向について $0 \leq x \leq 2a$ の範囲であり, また, 紙面の上下方向については無限に続いているものとする。はじめ, 1辺の長さが a の正方形のコイル ABCD を, 辺 AB が x 軸に垂直になるように紙面上に置く。コイルの全抵抗を R とし, 自己誘導は無視できるものとする。図1の矢印で示すように, このコイルを x 軸方向の正の向きに速さ v で動かす。時刻 $t = 0$ において, 頂点 A の x 座標は $x = -a$ であるとする。そのとき, 時刻 t が $\frac{a}{v} \leq t \leq \frac{4a}{v}$ の間, コイルの内部を磁束が穿ぬく。以下の問いに答えよ。

問1 時刻 t が $\frac{a}{v} \leq t \leq \frac{2a}{v}$ の間, コイルの内部を穿ぬく磁束 Φ を求めよ。

問2 時刻 t が $\frac{a}{v} \leq t \leq \frac{2a}{v}$ の間, コイルを流れる電流 I を求めよ。ただし, ABCD の向きを正の向きとする。

問3 コイルに生じる起電力 V と時刻 t の関係を表わすグラフを図示せよ。ただし, ABCD の向きを起電力の正の向きとし, 図示する時刻の範囲を $0 \leq t \leq \frac{5a}{v}$ とせよ。

問4 時刻 t が $0 \leq t \leq \frac{5a}{v}$ の間に発生するジュール熱の総量 U を求めよ。

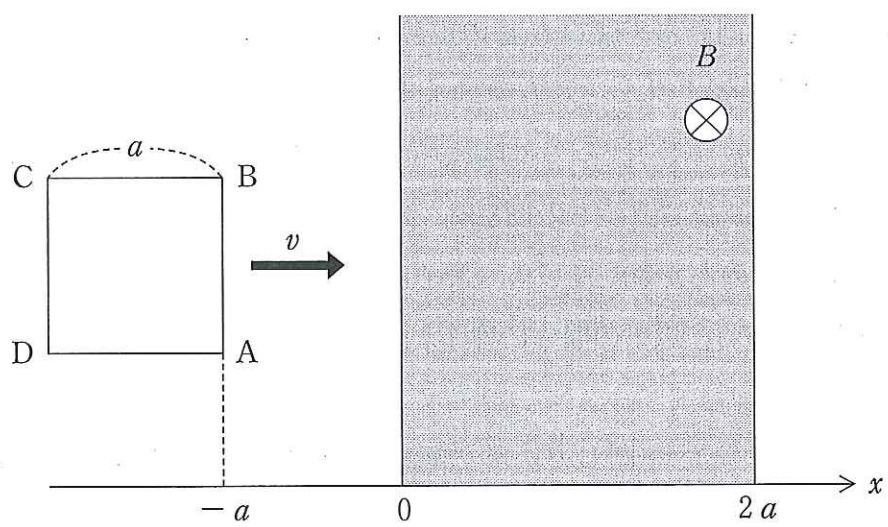


图 1

〔2〕 図2の電気回路は、起電力 V の電源 V 、抵抗値がそれぞれ R_1 、 R_2 の抵抗 R_1 と R_2 、自己インダクタンス L のコイル L 、電気容量 C のコンデンサー C 、および3つのスイッチ S_1 、 S_2 、 S_3 によって作られている。電源の内部抵抗およびコイルの抵抗は無視できるものとする。また、電気回路を作るための導線の抵抗は無視できるものとする。はじめ、スイッチ S_1 は閉じており、スイッチ S_2 および S_3 は開いている。以下の問いに答えよ。

問 1 スイッチ S_2 を閉じた。その瞬間にスイッチ S_1 を流れる電流 I_1 を求めよ。

問 2 スイッチ S_2 を閉じた状態でしばらく時間がたつと、スイッチ S_1 を流れる電流が一定になった。そのときの電流 I_2 を求めよ。

問 3 このときコイル L にたくわえられたエネルギー E_L を求めよ。

問 4 次に、スイッチ S_3 を閉じると同時にスイッチ S_1 および S_2 を開いた。すると、コンデンサー C の電気量 Q が時間とともに振動した。 Q の最大値 Q_{\max} を求めよ。

問 5 次に、スイッチ S_2 を閉じた。しばらく時間がたつと、コイル L に電流が流れなくなった。この間に抵抗 R_2 に発生するジュール熱の総量 E_J を求めよ。

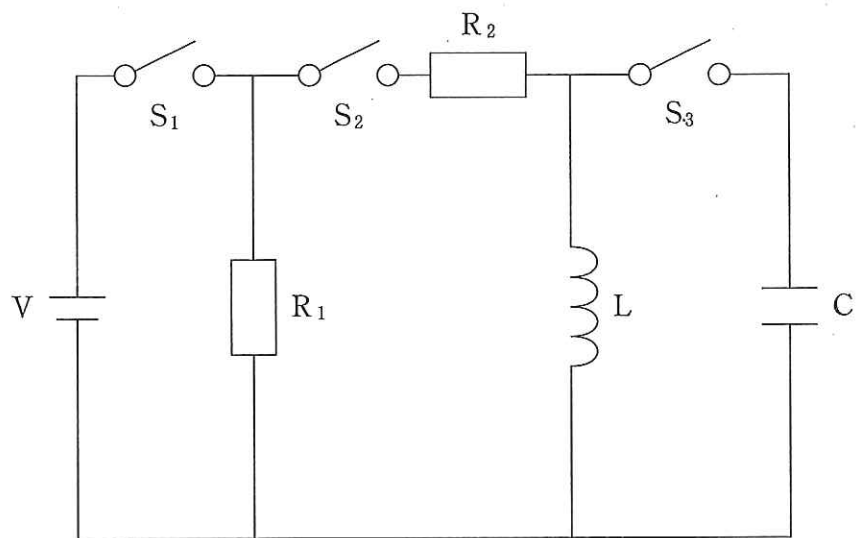


图 2

3

注意 理学部(数学科・物理学科・生物学科・地質科学科・自然環境科学科),
医学部, 歯学部および農学部受験者用

等間隔 d のスリットをもつ回折格子とスクリーンが平行に置かれている。
回折格子は十分薄く, また, スクリーンは回折格子に比べ十分大きいものとして,
以下の問いに答えよ。

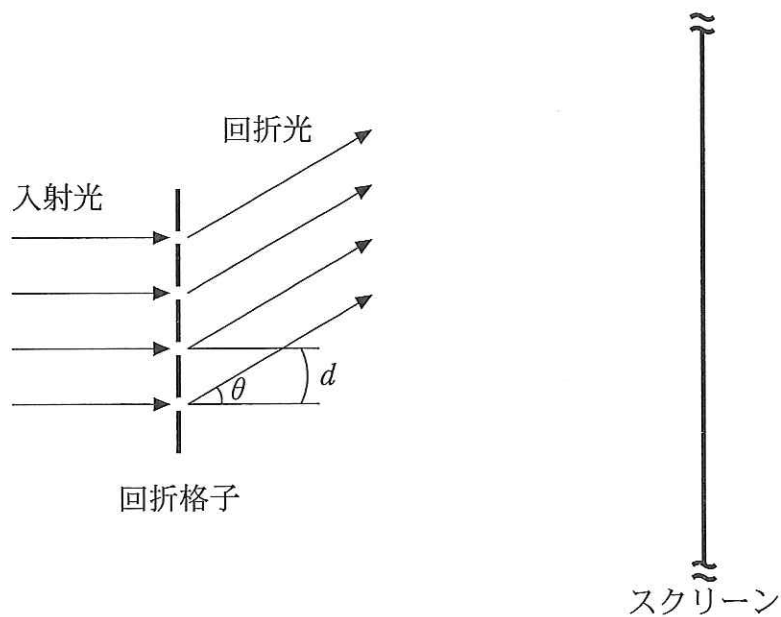


図 1

問 1 次の文章は, 図 1 のように, 単色の平行光線が回折格子に垂直に入射した場合の回折に関するものである。文中の ~ に適当な式または数値を入れよ。

入射光の波長を λ とし, 回折格子の法線と角度 θ をなす回折光を考える。
回折格子の隣り合ったスリットを通り抜ける光の光路差は, d および θ を用いると, と表される。したがって, 角度 θ の向きに進む回折光が強め合い, 明線が観測されるための干渉条件は,

$$\sin \theta = m \times \text{②}$$

の形に書くことができる。ただし、 m は整数であり、 $m > 0$ のとき、 $\theta > 0^\circ$ となるように選ぶものとする。

いま、入射光の波長 λ を調節し、スクリーン上に観測される明線の数ちょうど5本になるようにした。図2は、回折光が強め合うための干渉条件を図示したものであり、 $m = +2, +1, 0, -1, -2$ に対応する θ の値がそれぞれ、記号ア、イ、ウ、エ、オで示されている。図中の2つの点線AとBの間隔は であり、角度 θ は $-1 < \sin \theta < +1$ を満たすから、スクリーン上の明線がちょうど5本観測されるのは、入射光の波長が

$$\text{③} \leq \lambda < \text{④}$$

の範囲に入るときである。

さらに、入射光の波長を調節しながら回折光の様子を観測したところ、波長が λ_1 のとき、 $m = 2$ に対応する明線がちょうど角度 $\theta = 30^\circ$ の向きに観測された。このことから、スリットの間隔 d は、 $d = \text{⑤}$ と表されることがわかる。また、このとき、スクリーン上に観測されている明線の本数はちょうど 本である。

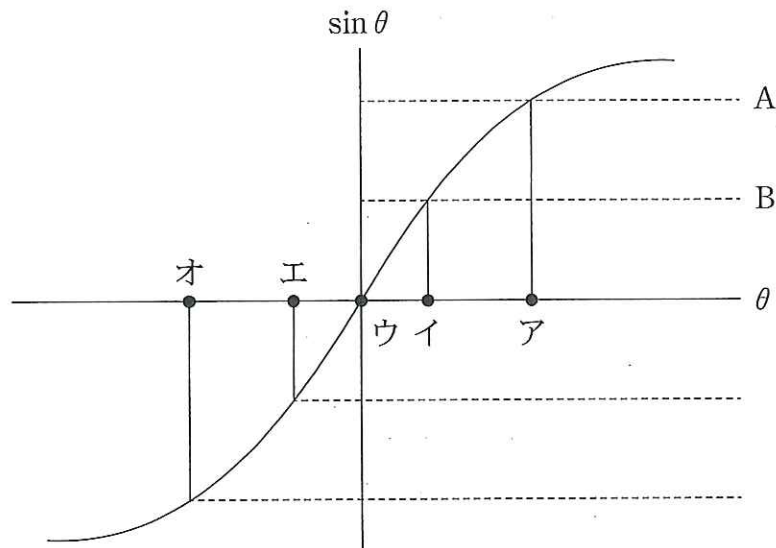


図2

問 2 今度は、図 3 のように、単色の平行光線を回折格子の法線に対し角度 ϕ だけ傾けて入射させた場合を考える。

- (1) 回折格子の法線に対して角度 θ の向きに進む回折光が強め合うための条件を、整数 m を用いて表せ。
- (2) まず、図 3 の角度 ϕ が 0° のとき、スクリーン上の明線がちょうど 5 本になるように入射光の波長 λ を調節しておく。入射光を ϕ が増える向きに 0° から微小角度 $\Delta\phi$ だけ傾けたところ、明線の本数は 5 本のまま変化せず、明線の位置がスクリーン上を移動した。このとき、図 2 のア、イ、ウ、エ、オに対応する明線を、移動距離の大きな順にならべよ。ただし、 $\Delta\phi > 0^\circ$ とする。
- (3) 次に、角度 ϕ が 0° のとき、 $m = 2$ に対応する明線が角度 $\theta = 30^\circ$ の向きに観測されるように、入射光の波長を $\lambda = \lambda_1$ に調節しておく。角度 ϕ を 0° から徐々に大きくしていったところ、ある角度 ϕ_1 のときに、スクリーン上の明線の位置が $\phi = 0^\circ$ のときとはじめて同じになった。このときの $\sin \phi_1$ の値を答えよ。

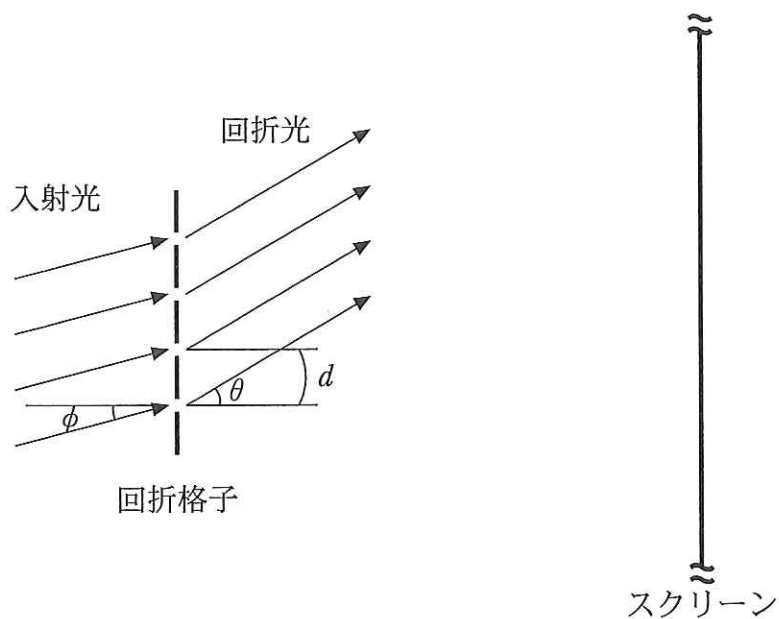


図 3

4 は次ページ

4

注意 教育学部, 理学部(物理学科), 医学部, 歯学部, 工学部および農学部
受験者用

図1のように, 銅製の容器, 温度計, 電熱線, かくはん棒からなる熱量計をふた付き断熱箱に納めてある。銅製の容器に水を入れて, 熱量に関する実験を行う。以下の問いに答えよ。ただし, 電熱線の電気抵抗は R であるとし, ふた付き断熱箱の中の空気の影響は無視する。

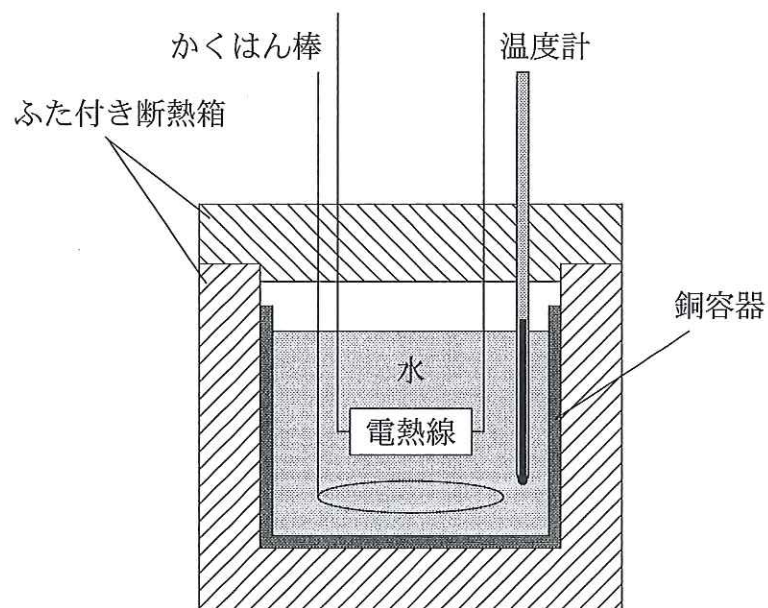


図1

容器に質量 w の水を入れると、水の温度は T_0 で一定になった。かくはん棒でゆっくりかき混ぜながら、電熱線に電圧を一定の時間かけると水の温度が上昇して T_1 で一定となった。この間に電熱線に発生した熱量は Q であった。

問 1 水の単位質量あたりの比熱を c として、電熱線から水に与えられた熱量を求めよ。

問 2 熱量計の熱容量 C_0 を求めよ。

容器内の水を入れかえて、再び質量 w の水が温度 T_0 で一定となっている状態にした。このとき、銅製の容器内の水に質量 M で温度 T_2 の金属球を入れると、水の温度は T_0 から上昇して、しばらくすると T_3 で一定となった。

問 3 金属球の単位質量あたりの比熱を c_m として、金属球が放出した熱量を求めよ。

問 4 金属球から水に与えられた熱量を求めよ。

問 5 $w, M, T_0, T_1, T_2, T_3, c, C_0$ のうち必要なものを用いて金属球の単位質量あたりの比熱 c_m を表せ。

問 6 次に、かくはん棒でゆっくりかき混ぜながら、電熱線に電圧 V を時間 t の間かけた。このとき水の温度は T_3 から T_4 に上昇した。時間 t を求めよ。ただし、 c_m と C_0 を用いてもよい。

容器の水を捨て金属球を取り除き、再び質量 w の水を容器に入れた。次に、図 2 のように冷却装置をとりつけて、銅容器内の水の温度を調節できるようにした。この冷却装置の熱容量は無視することができ、冷却装置を含んだ熱量計全体の熱容量は図 1 の場合と同じである。また、冷却装置を稼働すると水は熱量計の外部と循環されるが、銅容器内にある水の質量は常に w であるとする。

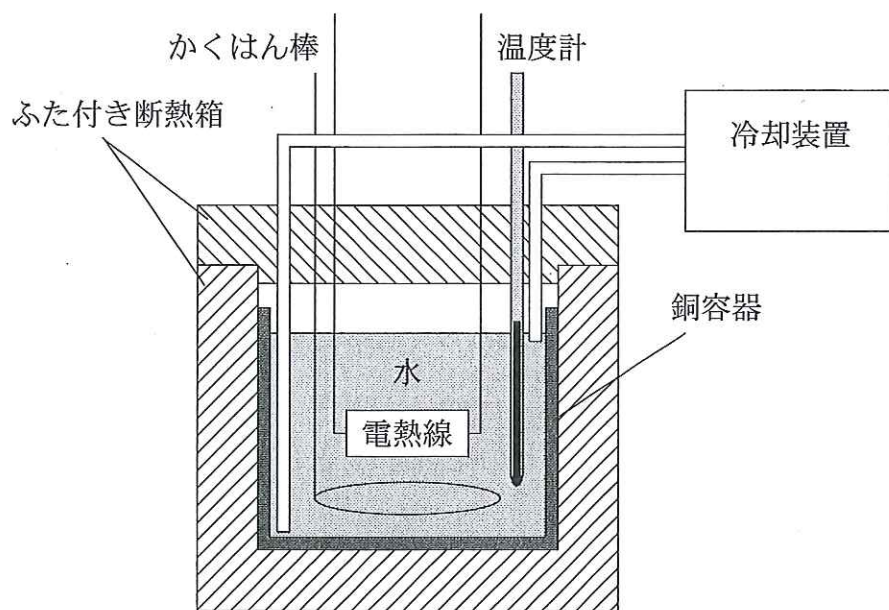


図 2

冷却装置を稼働しゆっくりと水を循環させて、水の温度を T_0 とした。この状態でかくはん棒でゆっくりかき混ぜながら電熱線に電圧 V をかけたところ、しばらくすると容器内の水の温度は一様になり T_0 で一定となった。

問 7 このとき、冷却装置によって流入する水の単位時間あたりの質量は m であった。冷却装置から容器内に流入する水の温度が T_0 であるとして、 m を求めよ。

問 8 冷却装置から流入する水の温度と容器内の水の温度の差が $10\text{ }^\circ\text{C}$ 、電熱線の電力を 100 W として、1 分間あたりの水の流入質量を求めよ。ただし、水の比熱を $4.2\text{ J}/(\text{g}\cdot\text{K})$ とする。