

弘前大学 一般

平成 25 年度入学試験問題(前期)

理 科

物 理	1～8 ページ	化 学	9～16 ページ
生 物	17～29 ページ	地 学	30～37 ページ

注 意 事 項

1. 試験開始の合図があるまで、この問題冊子を開いて見てはならない。
2. あらかじめ選択を届け出た科目について解答すること。それ以外の科目について解答しても無効である。
3. 各科目のページは上記のとおりである。落丁、乱丁、印刷の不鮮明な箇所等がある場合には、申し出ること。
4. 解答用紙を別に配付している。解答は、問題と同じ科目、同じ番号の解答用紙に記入すること。指定の箇所以外に記入したものは無効である。
5. 各科目の問題は、学部・学科・専攻等によって異なる点があるから、下に表示する。

(1) 物理を選択した受験者

該当する学部学科全て 1 2 3 4

(2) 化学を選択した受験者

教育学部 1 2 3 4 5 6

医学部医学科 1 2 3 4

医学部保健学科 1 2 3 5

理工学部 1 2 3 4 5 6

農学生命科学部分子生命科学科 1 2 3 5

農学生命科学部生物学科，生物資源学科，園芸農学科 1 2 3 4 5 6

(3) 生物を選択した受験者

教育学部 1 3 4 ならびに 5 または 6

医学部医学科 1 2 4

医学部保健学科 1 2 4

理工学部 1 2 3 4 ならびに 5 または 6

農学生命科学部 2 3 4 ならびに 5 または 6

(4) 地学を選択した受験者

該当する学部学科全て 1 2 3 4

6. 解答用紙の指定された欄に、学部名及び受験番号を記入すること。
7. 提出した解答用紙以外は、すべて持ち帰ること。

物 理

1 質量 m の物体にばね定数 k 、自然長 l_0 のばねを 4 本取り付け、これらをそれぞれ引き伸ばしてばねの他端を 1 辺が $\sqrt{2}a$ の正方形の頂点(A, B, C, D)に固定した。物体は正方形の中心点 O に静止している(図 1)。点 O を通り正方形 ABCD に垂直な方向に座標軸 x を考える。重力および空気抵抗は考慮しないものとして、以下の問いに答えなさい。

問 1 図 1 の状態で 1 本のばねが引っ張る力 P_0 を求めなさい。

問 2 x 軸方向の力 F を作用させて物体を点 O' に静止させた。このとき平面とばねのなす角 θ は 30° であった(図 2)。

- (1) 1 本のばねが引っ張る力 P_1 を求めなさい。
- (2) 物体に作用させる力 F を求めなさい。
- (3) 物体に作用させる力 F は P_0 の 4 倍であった。自然長 l_0 を a を用いて求めなさい。

問 3 図 1 の点 O から物体を x 軸方向に、ごくわずか x_0 だけ引き、そっと離れたところ、物体は x 軸上で単振動した。 x_0 は a に比べてごく小さく、 $(x_0/a)^2$ は 0 とみなしてよいとして、以下の問いに答えなさい。

- (1) x 方向の変位と力の関係から、みかけのばね定数 k' を求めなさい。
- (2) 単振動の振動数 f を求めなさい。

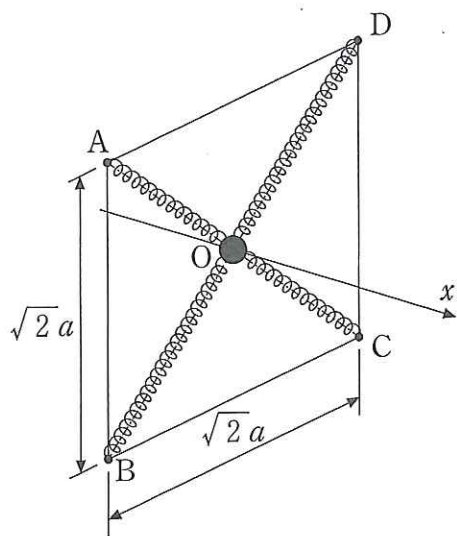


图 1

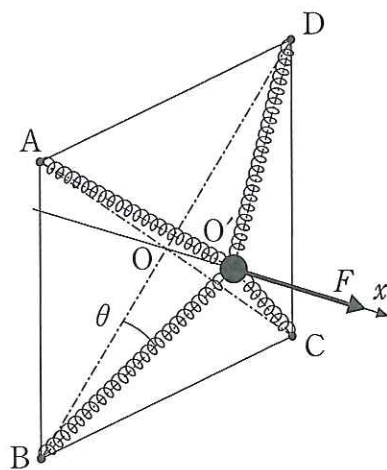


图 2

2 平面ガラスを2枚重ね、その一端に薄い雲母板をはさんで、図のようなくさび形の空気の層をつくる。真上から平行な単色光を当てて、上方から観察すると、等間隔な平行線状の明暗のしま模様が現れた。これは、図のA点とB点で反射した光が ① するためにできる。このとき、O点付近のしまは、 ② になる。

図において、O点から距離 x [m] だけ離れたB点での空気の層の厚さを d [m] とする。そのとき、A点で反射した光とB点で反射した光の経路(道のり)は $2d$ だけ異なる。ガラスの屈折率は空気の屈折率よりも ③ ので、 ④ での光の反射は、半波長分だけ位相がずれる。したがって、単色光の波長を λ [m] とすると、2つの光が強め合う条件は、 $2d$ が $\frac{\lambda}{2}$ の ⑤ 倍で与えられる。さらに、くさび形のなす角を θ [rad] とすると、 θ と x 、 d の間の関係式が求まる。以上の条件と関係式から、明線の間隔 Δx を λ と θ を使って表すと、 ⑥ となる。

以下の問いに答えなさい。

(1) ① から ⑤ までに入る語句を、それぞれの選択肢から選んで○で囲みなさい。

① = (屈折 , 干渉 , 回折)

② = (明線 , 暗線)

③ = (大きい , 小さい)

④ = (A点 , B点)

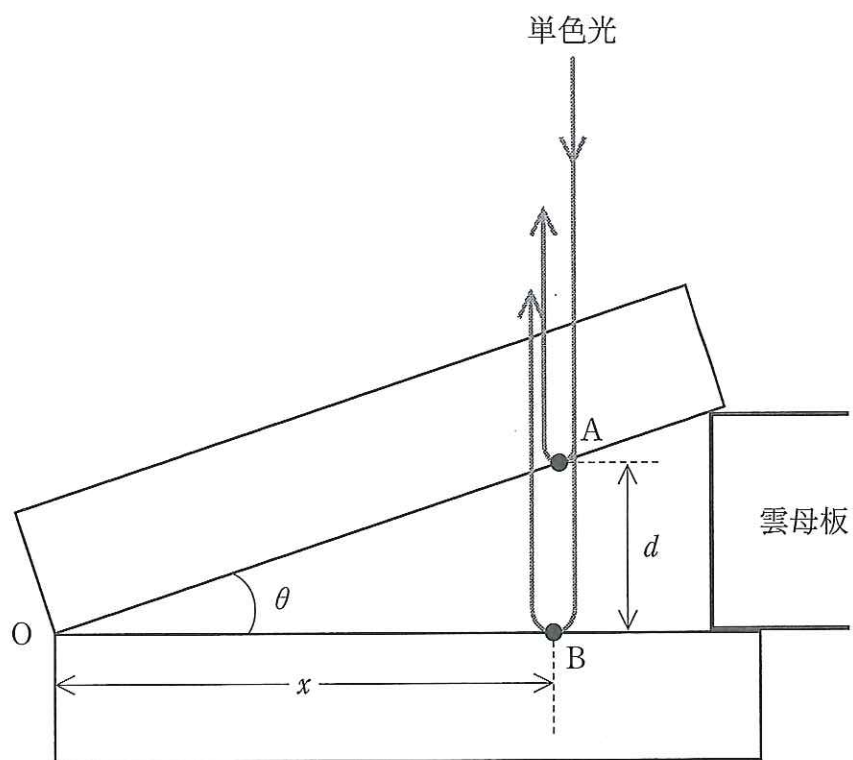
⑤ = (整数 , 偶数 , 奇数)

(2) ⑥ に入る関係式を答えなさい。

(3) 単色光としてナトリウムランプ ($\lambda = 590 \text{ nm}$) を使い、くさび形の寸法として、 $x = 20 \text{ cm}$ 、 $d = 10 \mu\text{m}$ とするとき、明線の間隔 Δx を求めなさい。

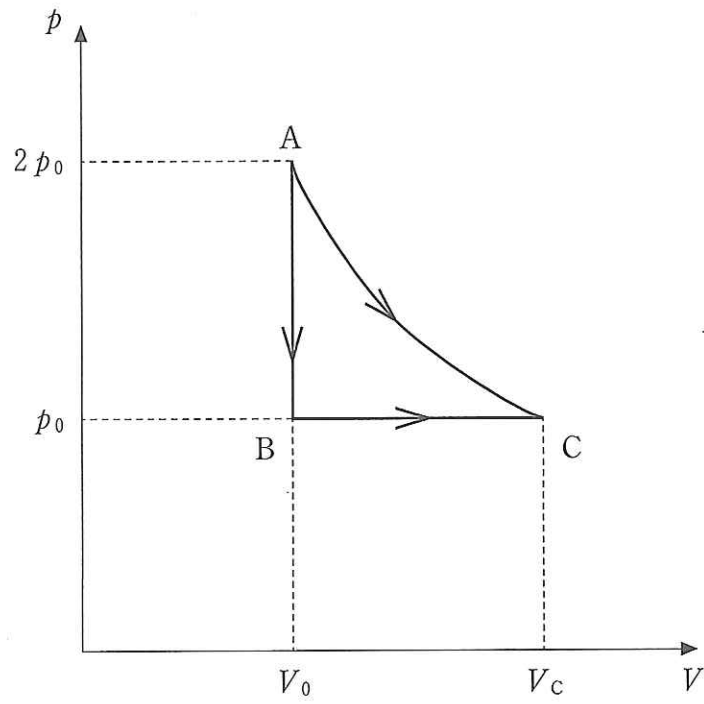
(4) ナトリウムランプの代わりに、みどり色の平行な単色光を使うと、明線の間隔はどのように変わるか答えなさい。

(5) 光源をナトリウムランプに戻す。今度は、空気の層を水で置き換えたくさび形の水の層で観察すると、明線の間隔は、空気の層と比較してどのように変わるか答えなさい。



3 ピストンのついた容器に、1 mol のヘリウムの気体を入れ、その状態を図の経路ア ($A \rightarrow B \rightarrow C$)、経路イ ($A \rightarrow C$) の二つの経路にそって変化させた。ここで $A \rightarrow C$ は等温変化である。ヘリウムは理想気体とし、気体定数は R とする。

- (1) 1 mol の閉じ込められた気体の圧力 p 、体積 V 、絶対温度 T の関係を記しなさい。
- (2) 状態 A における絶対温度を T_A として、状態 B における絶対温度 T_B を求めなさい。答えは T_A を用いて記しなさい。
- (3) $A \rightarrow B$ で、気体がした仕事 W_{AB} を求めなさい。
- (4) $A \rightarrow B$ で、気体が外に放出した熱量 Q_{AB} を求めなさい。ただし、絶対温度 T の理想気体 1 mol の内部エネルギー U は、 $\frac{3}{2}RT$ で与えられる。
- (5) 状態 C の体積 V_C は、 V_0 の何倍になるか求めなさい。
- (6) $B \rightarrow C$ で、気体がした仕事 W_{BC} を求めなさい。
- (7) $B \rightarrow C$ で、気体に加えた熱量 Q_{BC} を求めなさい。
- (8) 経路ア、経路イと別に、経路ウとして、状態 A から圧力 p_0 まで断熱膨張させた。このとき、気体の体積は、状態 C の体積 V_C より大きくなるか小さくなるか、理由とともに答えなさい。



4 図のように真空中に面積 A の 3 枚の金属板が間隔 d で平行に並べてある。金属板 1 と 2 の間の領域 1 には可変電源によって電位差 V が与えられ、金属板 2 と 3 の間の領域 2 には板に平行に手前から奥に向かって磁束密度 B の磁場が与えられている。金属板 2 と 3 はアースされて電位は 0 であり、それぞれの領域内で電場と磁場は均一である。また、各板に開けられた穴は十分小さいのでその影響は無視でき、重力の影響も無視できるものとする。

問 1 以下の文章中の ① ~ ⑮ の空欄を埋めなさい。

領域 1 はコンデンサーになっているが、その電気容量 C は真空の誘電率を ϵ_0 とすると $C =$ ① と表せる。金属板 1 が正になるように電位差 V_1 を与えた場合、金属板 1 には $Q_1 =$ ②、金属板 2 には $Q_2 =$ ③ の電荷がたまることになる。このとき、コンデンサー内には、金属板 ④ から金属板 ⑤ に向かって電場 $E =$ ⑥ ができている。

領域 1 に図のように電荷 q 、質量 m の点電荷を速度 v_1 で打ち込む。この電荷は、電場 E によって $F_1 =$ ⑦ の力を受け速度が変化する。電荷 q が負である場合は減速されるので、金属板 2 に達するためにはエネルギー保存則から $V_1 <$ ⑧ でなければならない。

金属板 2 に開けられた穴を通過して領域 2 に突入した電荷は、その電荷の種類によって軌道が a, b, c に分かれる。電荷が 0 であれば力を受けずに直進する(軌道 b)が、0 でない場合は磁場によって ⑨ 力を受け円運動をする。領域 2 での速度を v_2 とするとそのとき受ける力は $F_2 =$ ⑩ であり、電荷が正であれば軌道 ⑪、電荷が負であれば軌道 ⑫ のような運動をする。半径 r 、速度 v の円運動の向心力は $F_3 =$ ⑬ と表されるので、つりあいの関係から磁束密度 B をもちいて $r =$ ⑭ と表せる。電荷が距離 x 離れた位置に開けられたもう一つの穴を通過する場合の速度は $v_2 =$ ⑮ となる。

問 2 金属板 1 を通過した電荷が金属板 2 の 2 つの穴を通過する場合を考える。

このとき磁束密度 B を一定にして電位差 V を変化させると、金属板 1 を通過する前の運動エネルギー K が測定できる。以下の問いに答えなさい。

- (1) 金属板 2 を通過して領域 2 に突入した電荷の速度 v_0 を v_1 と V および必要な記号を用いて答えなさい。
- (2) 運動エネルギー K を V , B , x および必要な記号を用いて答えなさい。

