

広島大学 医学部 歯学部
前期

学 力 検 査 問 題

理 科

平成 27 年 2 月 25 日

(理科 1 科目受験者)	(理科 2 科目受験者)
自 12 時 30 分	自 12 時 30 分
至 13 時 30 分	至 14 時 30 分

答案作成上の注意

- 1 この問題冊子には、物理基礎・物理(3～14 ページ)、化学基礎・化学(15～24 ページ)、生物基礎・生物(25～44 ページ)、地学基礎・地学(45～54 ページ)の各問題があります。総ページは 54 ページです。
- 2 解答用紙は、生物基礎・生物は 2 枚(表裏の計 4 ページ)です。物理基礎・物理、化学基礎・化学、地学基礎・地学は、それぞれ 1 枚(表裏の 2 ページ)です。
- 3 生物基礎・生物には、選択問題があります。
生物基礎・生物の注意事項をよく読んで解答しなさい。
- 4 下書き用紙は、各受験者に 1 枚あります。
- 5 受験番号は、解答用紙の所定の場所に、必ず記入しなさい。
- 6 解答は、解答用紙に記入しなさい。
出願の際に届け出た科目以外の科目について解答しても無効となります。
- 7 配付した解答用紙は、持ち出してはいけません。
- 8 試験終了後、問題冊子及び下書き用紙は持ち帰ってください。

このページは白紙です。

物理基礎・物理 (3 問)

- 〔 I 〕 図1のように台車 A と台車 B が水平な平面の一直線上を走っている。台車 A の後端には、ばね定数 k のばねが取り付けられている。はじめ、台車 A と台車 B は、平面上をなめらかに、それぞれ速度 v_A , v_B で走っているとす。台車の速度は紙面に向かって右向きを正として、 $v_B > v_A > 0$ であった。台車 A と台車 B の質量をそれぞれ m_A , m_B とし、ばねの質量は無視できるものとする。

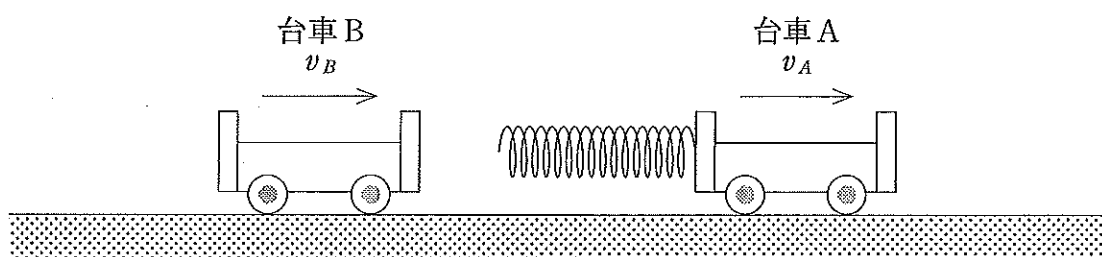


図 1

しばらくすると、台車 B は台車 A に追いつき、ばねに接触してばねが縮みはじめる。台車 B が台車 A に最も近づいた瞬間にばねは自然長から長さ l だけ縮み、台車 A と台車 B の速度はともに V となった。ばねは、弾性力がフックの法則に従う範囲で伸縮するものとする。台車 A と台車 B が最も近づいた後、再びばねが伸びはじめ、ばねが自然長に戻った瞬間に台車 B は台車 A のばねから離れた。以下の問いに答えよ。

問 1 台車 B がばねに接触する前とばねが最も縮んだ瞬間に対して、運動量保存の式と力学的エネルギー保存の式を示せ。

問 2 ばねの縮み l を、 k , v_A , v_B , m_A , m_B を用いて表せ。

問 3 ばねが自然長に戻り台車 B がばねから離れた時、台車 B が静止するための条件を、(ア) $\frac{v_B}{v_A}$ と $\frac{m_B}{m_A}$ の関係式と、(イ) m_A と m_B の大小関係で表せ。また、導き方も記せ。

次に、台車 B が台車 A のばねに接触した瞬間に、ばねと台車 B が連結される場合を考える。連結後、台車 A と台車 B は振動しながら進む。連結された瞬間を時刻 0 とする。図 2 に示すように、時間 t 経った時、ばねの右端は x_A 、ばねの左端は x_B だけ、それぞれ移動した。このとき、以下の問いに答えよ。ただし、連結はエネルギーの損失なく瞬間的に行われるものとし、変位 x_A 、 x_B は紙面に向かって右向きを正とする。

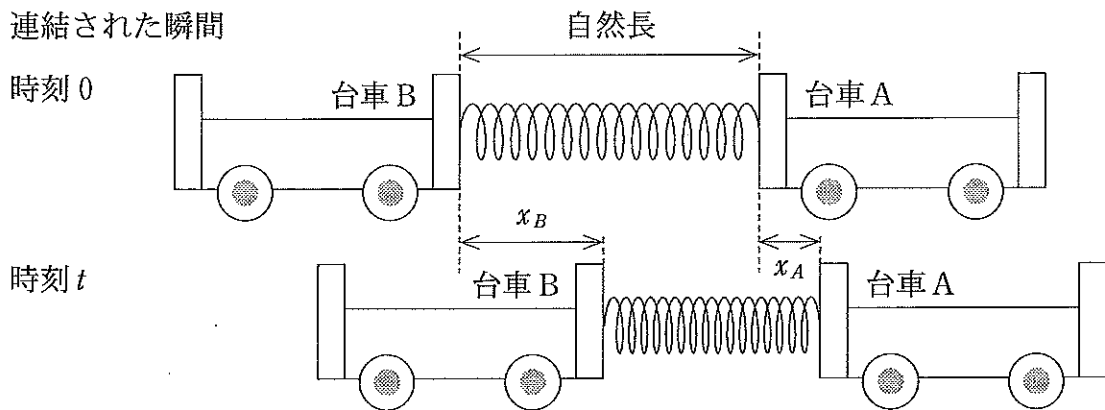


図 2

問 4 平面に静止している人からみた、時刻 t における台車 A と台車 B の加速度をそれぞれ a_A および a_B として、台車 A と台車 B の運動方程式を、それぞれ立てよ。ただし、加速度 a_A 、 a_B は、紙面に向って右向きを正とする。

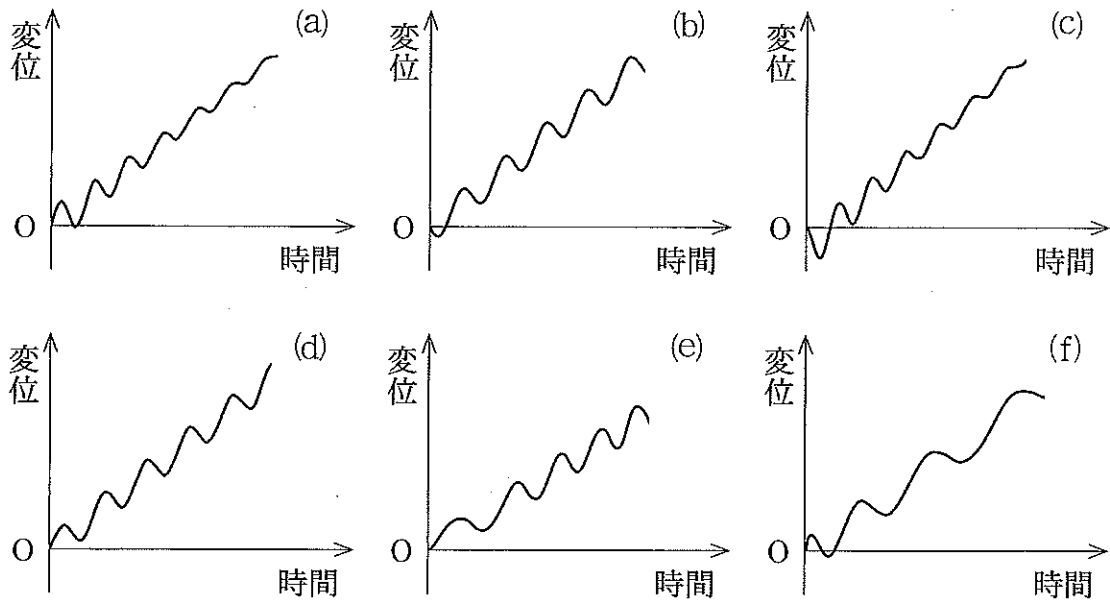
問 5 次の文の ~ に入る適切な数式を、 k 、 l 、 m_A 、 m_B のうち必要なものを用いて解答欄に記入せよ。

台車 B に対して静止している人からみた台車 A の運動を考える。台車 B に対して静止している人から見ると台車 A の加速度は、 $a_A - a_B$ で与えられ、台車 A と台車 B の変位の差 $x_A - x_B$ を用いて、

$a_A - a_B =$ $(x_A - x_B)$ と表される。この式より、台車 B に対して静止している人からみて台車 A は単振動する。

また、ばねの最大の縮みは であるので、単振動の式は $x_A - x_B =$ $\sin \omega t$ で表すことができる。ここで、 ω は角振動数を示し、 $\omega =$ で与えられる。したがって、単振動の周期は、 である。

問 6 変位 x_B を時間 t の関数として表したところ、以下のグラフ群中の(a)~(f)のいずれかとなった。最も適したグラフを選択し記号で示せ。また、その理由も答えよ。



グラフ群

このページは白紙です。

〔Ⅱ〕 図1のように、磁束密度 B の一様な鉛直上向きの磁場中の水平面内に、点 O を中心として半径 a と x ($x < a$) の2つの円形の導線を置く。それぞれの円形導線上の点 M と点 N は、スイッチ S の切り替えにより、導線または自己インダクタンス L のコイルを通して接続される。長さ a 、両端間の抵抗 R の、一様で細い金属棒の一端を点 O に固定し、金属棒を一定の角速度 ω で、図中に示す向き(鉛直上方から見て時計回り)に回転させる。金属棒と円形の導線は、点 P と点 Q で電氣的に抵抗なく接しており、点 M と点 N でも金属棒の回転は妨げられない。金属棒以外の抵抗は金属棒の抵抗に比べて無視でき、また、円形導線の自己誘導は無視できるものとする。

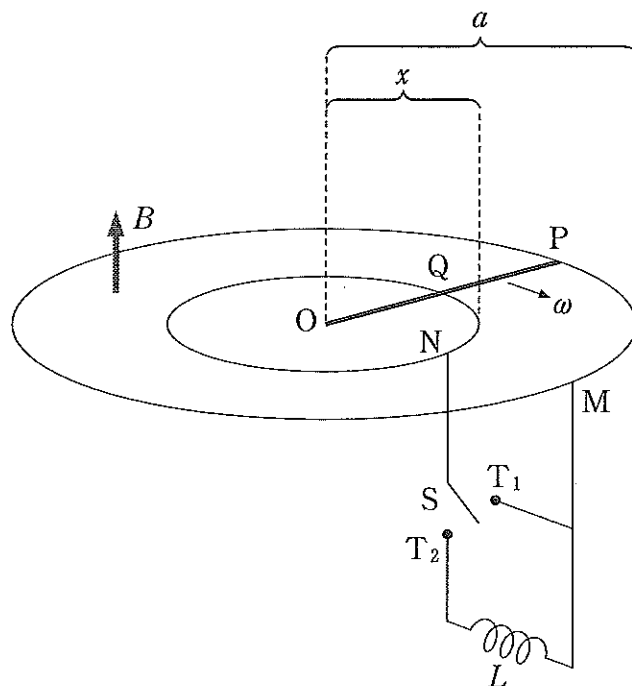


図1

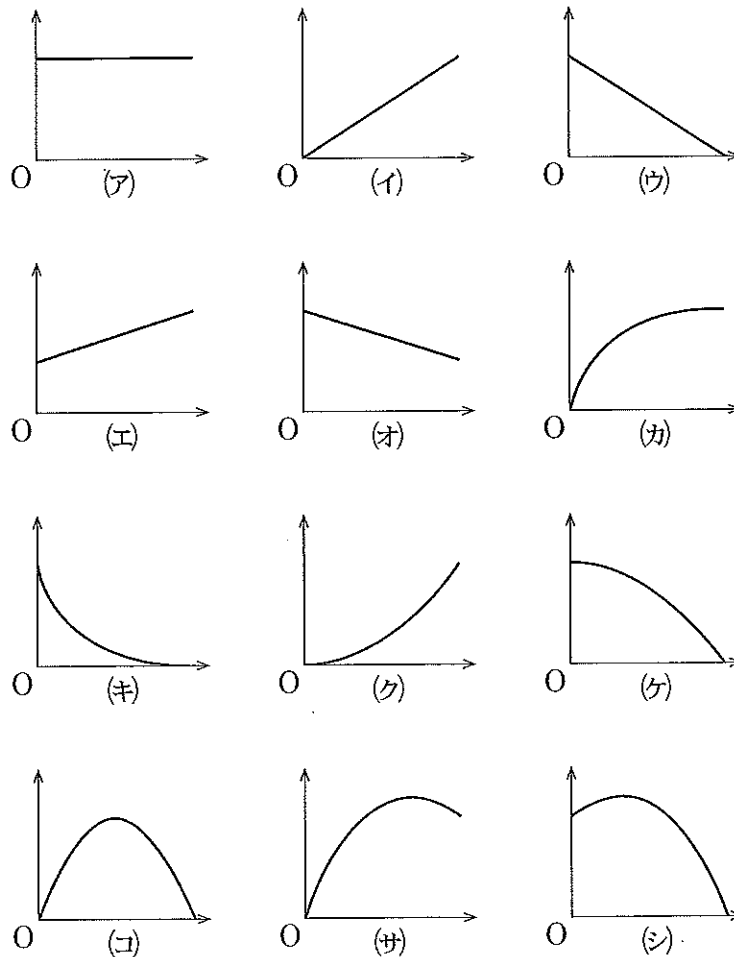
スイッチ S を端子 T_1 につなぐと、点 M と点 N は導線を通して接続される。このとき、以下の問いに答えよ。

問1 PQ 間に生じる起電力の大きさ V を、 B 、 ω 、 R 、 a 、 x のうち必要なものを用いて、導き方とともに記せ。

問 2 PQ 間に流れる電流の大きさ I を, B, ω, R, a, x のうち必要なものを用いて, 導き方とともに記せ。また, その向きを理由とともに記せ。

問 3 金属棒の消費電力 W を, B, ω, R, a, x のうち必要なものを用いて, 導き方とともに記せ。

問 4 内側の円形導線の半径 x を $0 < x < a$ の範囲のいろいろな値に取る。このとき, V, I, W が x にどのように依存するか, x を横軸として最も適切に表すグラフを, グラフ群からそれぞれ選び, 記号で記せ。



グラフ群

スイッチSを端子 T_2 につなぐと、点Mと点Nはコイルを通して接続される。コイルは円形導線から十分離れた位置に固定されており、コイルの作る磁場は円形導線付近の磁場に影響しない。このとき、以下の問いに答えよ。

問 5 スイッチSを端子 T_2 につないだ後の、コイルに流れる電流の大きさの時間変化について、時間を横軸として最も適切に表すグラフを、前ページのグラフ群から選び、記号で記せ。

問 6 スイッチSを端子 T_2 につないでから十分な時間が経過した後に、コイルに蓄えられたエネルギー U を、 B , ω , R , a , x , L のうち必要なものを用いて、導き方とともに記せ。

このページは白紙です。

〔Ⅲ〕 理想気体をピストンでシリンダー内に閉じ込め、図1のように気体の圧力と体積を変化させた。状態Aから状態B、状態C、状態Dの順に変化させ、再び状態Aに戻る。

状態Aから状態Bへは断熱変化(過程1)であり、状態Bでの体積は状態Aでの体積の2倍であった。状態Bから状態Cへは定積変化(過程2)、状態Cから状態Dへは等温変化(過程3)であり、状態Dでの体積は状態Aでの体積の $\frac{3}{2}$ 倍であった。状態Dから状態Aへは定圧変化(過程4)である。状態Aでの体積、圧力、温度をそれぞれ V_A 、 P_A 、 T_A とし、状態Bでの温度を T_B とする。

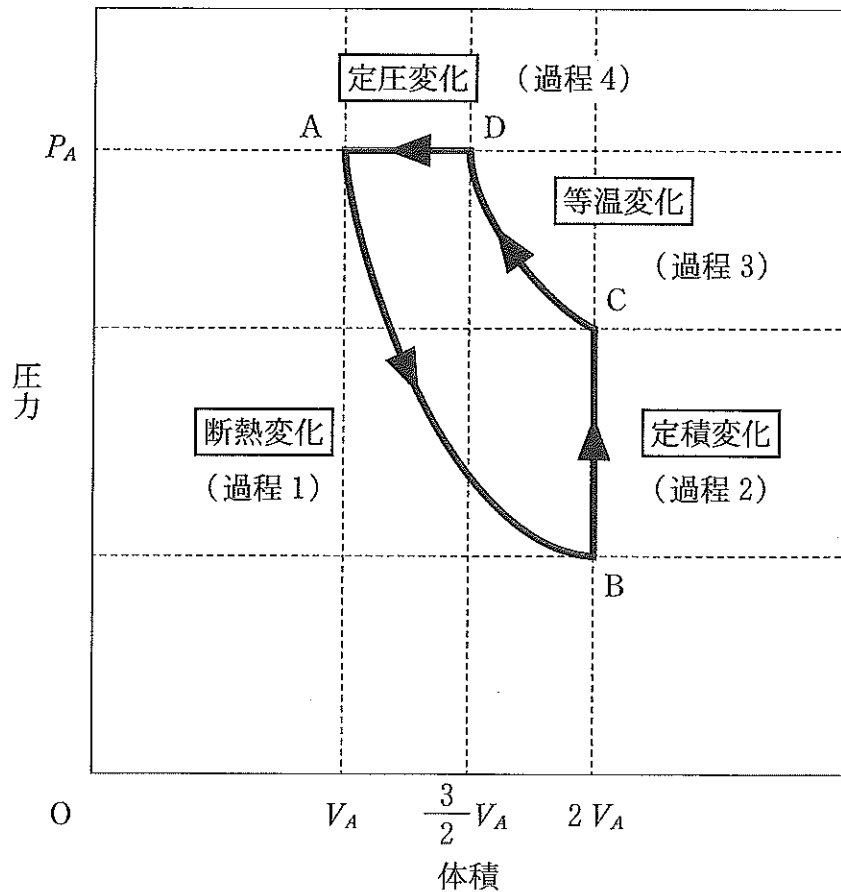


図1

図1の状態変化に関する以下の文章について、欄(1)から(7)にあてはまる最も適当な語句を、それぞれの欄に記載された解答群の中から選び記号で答えよ。

断熱変化(過程1)での内部エネルギーの変化 ΔU_1 は、

(1) (ア) $\Delta U_1 < 0$, (イ) $\Delta U_1 = 0$, (ウ) $\Delta U_1 > 0$ であり、

状態Bでの気体の温度 T_B は、

(2) (エ) $T_B < T_A$, (オ) $T_B = T_A$, (カ) $T_B > T_A$ となる。

定積変化(過程2)では、気体は仕事をせず内部エネルギーの変化 ΔU_2 は、

(3) (キ) $\Delta U_2 < 0$, (ク) $\Delta U_2 = 0$, (ケ) $\Delta U_2 > 0$ となる。

等温変化(過程3)での内部エネルギーの変化 ΔU_3 は、

(4) (コ) $\Delta U_3 < 0$, (サ) $\Delta U_3 = 0$, (シ) $\Delta U_3 > 0$ である。

状態Cでの圧力は、

(5) (ス) 熱力学第一法則, (セ) 熱力学第二法則, より,
(ソ) ボイルの法則, (タ) シャルルの法則

(6) (チ) $\frac{4}{3}P_A$, (ツ) $\frac{1}{4}P_A$, (テ) $\frac{3}{4}P_A$, (ト) $\frac{2}{3}P_A$ となる。

また、状態Cでの気体の温度は、

(7) (ナ) $\frac{3}{2}T_A$, (ニ) $\frac{1}{2}T_A$, (ヌ) $\frac{4}{3}T_A$, (ネ) $\frac{2}{3}T_A$ となる。

このページは白紙です。