

平成28年度入学試験問題

理 科

物 理 ・ 化 学 ・ 生 物 ・ 地 学

注 意

- 1 問題冊子は1冊，解答用紙は物理4枚，化学5枚，生物4枚，地学5枚，下書き用紙は4枚です。
- 2 出題科目，ページおよび選択方法は，下表のとおりです。

出 題 科 目	ページ	選 択 方 法
物 理	1～8	左記科目のうちから志望する学部，学科等が指定する数（1または2）の科目を選択し，解答しなさい。
化 学	9～22	
生 物	23～34	
地 学	35～44	

- 3 試験中に問題冊子の印刷不鮮明，ページの落丁・乱丁及び解答用紙の汚れ等により解答できない場合は，手を高く挙げて監督者に知らせなさい。
- 4 選択する科目の解答用紙は上記1に示す枚数を回収するので，選択する科目の解答用紙と下書き用紙を切り取り，選択する科目すべての解答用紙に，それぞれ2箇所受験番号を記入しなさい。選択しない科目の解答用紙には受験番号を記入する必要はありません。
- 5 選択しなかった科目の解答用紙は，試験時間中に監督者が回収するので，大きく×印をして机の通路側に重ねて置きなさい。
- 6 解答は，すべて解答用紙の指定されたところに書きなさい。
- 7 試験終了後，問題冊子と下書き用紙は必ず持ち帰りなさい。

物理

問題に単位の指定がない場合、用いられる記号は SI (国際単位系) 単位にしたがっているものとする。各問いに対する解答は { } 内に記号が示されている場合は、その記号のうち必要なものを用いて記せ。示されていない場合は各問いの指示に従って解答せよ。

第 1 問

図 1 のように、水平な床面上の点 P の右側に台が固定されている。台は中空円筒の内壁の一部分 (P-Q) と水平面 (Q-R) からなり、点 P で床となめらかにつながっている。内壁の半径を r 、中心を O とし $\angle POQ$ を θ ($0^\circ < \theta < 90^\circ$) とする。

点 P より左側の床面で静止している質量 M の小球に質量 m の弾丸を左側から水平方向に速さ v で正面衝突させたところ、両者は一体となり速さ V で動きはじめた。一体となった物体を物体 A とする。ただし、重力加速度の大きさを g とし、各物体 (小球, 弾丸; 物体 A) の大きさや床や台との摩擦, および各物体への空気抵抗はいっさい無視できるものとする。以下の問いに答えよ。

問 1 V を求めよ。{ M, m, v }

問 2 弾丸と小球の衝突の前後において失われた力学的エネルギーを E とする。 E を求めよ。{ M, m, v }

問 3 ある速さ v_0 の弾丸を小球に衝突させたとき、物体 A は点 Q で静止した。 v_0 を求めよ。{ r, θ, M, m, g }

次に物体 A が点 Q を飛び出し、台の水平面 (Q-R) に衝突を繰り返す場合を考える。ここで $\theta = 60^\circ$ 、物体 A と台の水平面 (Q-R) のはね返り係数を e ($0 < e < 1$) とし、水平面 (Q-R) は十分に広いものとする。

問4 物体 A が点 Q を飛び出してから、1 回目に台の水平面と衝突するまでの時間を t_0 とする。また、図 1 に示すように、この間に物体 A が水平方向に移動する距離を x_0 、物体 A が到達する台の水平面からの最高点を y_0 とする。 t_0 、 x_0 、 y_0 を求めよ。{ r , V , g }

問5 i を自然数とすると、 i 回目と $i+1$ 回目の物体 A と台の水平面の衝突に要する時間を t_i 、その間に物体 A が水平方向に移動する距離を x_i 、物体 A が到達する台の水平面からの最高点を y_i とする。

$\frac{t_{i+1}}{t_i}$, $\frac{x_{i+1}}{x_i}$, $\frac{y_{i+1}}{y_i}$ を求めよ。{ e }

問6 物体 A が点 Q を飛び出してから台の水平面上で弾まなくなるまでの時間を T とする。 T を求めよ。{ e , t_0 }

また、この導出過程を記述せよ。

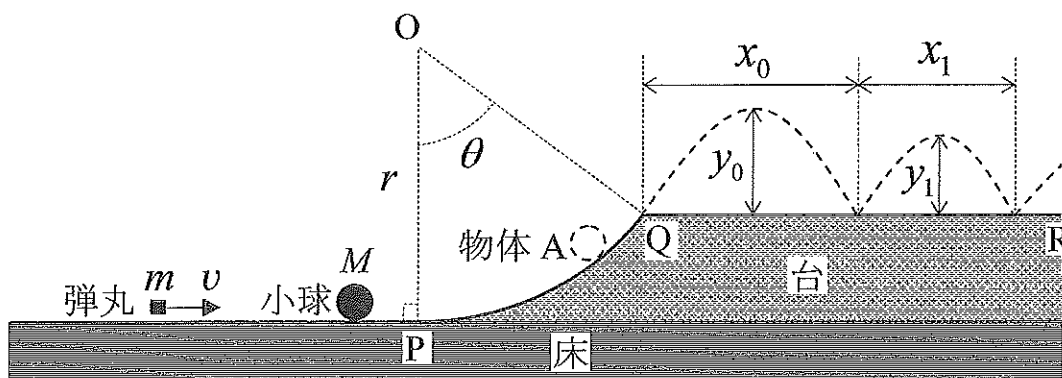


図 1

第2問

図2のように、質量 m [kg]、長さ a [m]、抵抗 2.0Ω の金属棒①の両端に、それぞれ長さ b [m] の2本の平行な導線を直角に取り付ける。さらに、2本の導線を太さが無視できる絶縁棒②に取り付ける。棒②は y 軸上にあり、棒①と平行になる。棒①には、定電圧源、 1.0Ω の抵抗、電圧計が接続され、電流が流れる。電圧計の+、-の端子はそれぞれ図のように接続されている。 $x > 0$ の領域には、鉛直上向きで z 軸の正の方向に、磁束密度 B_0 [T] の一様な磁場をかける。電圧計の表示値が $+3.0 \text{ V}$ のとき、棒①は鉛直方向からの角度 θ が $+60^\circ$ になって静止した。以下の問いに答えよ。

ただし、2本の導線は、質量も抵抗も無視できるものとし、重力加速度の大きさは g とする。定電圧源の出力は一定とする。問2と問3では、適切な語句に対応する記号を { } 内から選び、解答欄に答えよ。

問1 磁束密度の大きさ B_0 を求めよ。{ m , a , b , g }

問2 問1の状態から、棒①に力を加え、 θ が減少する方向にゆっくりと動かしていく。このときの電圧計の表示値はどうか答えよ。

{ア. 増加する, イ. 減少する, ウ. 変化しない}

問3 問2の動作中に回路で消費される電力は動作前と比べてどうなったか答えよ。

{ア. 増加した, イ. 減少した, ウ. 変化していない}

また、この理由を解答欄に記述せよ。

次に θ を 60° に固定し、5秒間で磁束密度の大きさを B_0 から $2B_0$ にする。ただし、磁束密度の時間変化は一定である。

問4 磁束密度が増加しているときの電圧計の表示値を求めよ。{ a , b , B_0 }

問5 磁束密度の大きさが $2B_0$ になった後の電圧計の表示値を求めよ。{ a , b , B_0 }

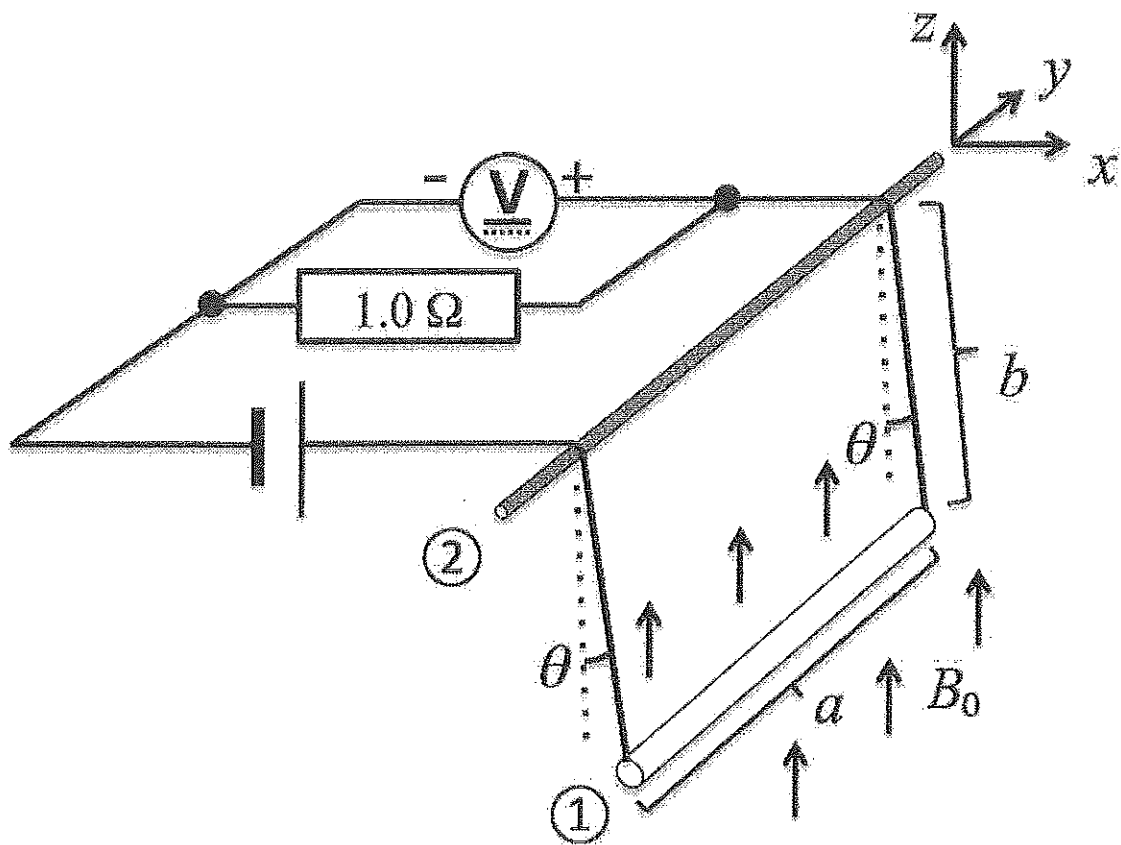


图 2

第3問

図3のように左端以外は断熱材でできているシリンダーに、滑らかに動くピストンが取り付けられている。このシリンダーに単原子分子の理想気体が 1.0 mol 閉じ込められている。ピストンは断熱材でできており、外部から適当な力で押すことも、任意の場所で固定することもできる。また、シリンダーとピストンの熱容量は無視できるものとする。

初期状態 S においてシリンダー内部の気体の圧力は p_0 [Pa]、体積は V_0 [m³]、温度は T_0 [K] であった。気体定数は R [J/(mol·K)] とし、以下の問いに答えよ。

問1 ピストンに初期状態 S と同じ力をかけつづけ、シリンダーの左側より熱量 Q_1 [J] を放出させたところ、気体の体積は $1/a$ になった ($a > 1$)。この状態を X とする。放出された熱量 Q_1 [J]、気体がピストンにされた仕事 W_1 [J]、および状態 X におけるシリンダー内の気体の温度 T_1 [K] を求めよ。

$$\{a, R, V_0, T_0\}$$

問2 状態 X においてピストンを固定し、シリンダーの左側から熱量 Q_2 [J] を加えたところ、気体の圧力は初期状態 S の $a \times b$ 倍に増加した。ただし、 b は 1 より大きいとする。この状態を Y とする。加えられた熱量 Q_2 [J] と状態 Y におけるシリンダー内の気体の温度 T_2 [K] を求めよ。{ a, b, R, V_0, T_0 }

問3 状態 Y において、シリンダーの左側を断熱材で覆った。ピストンを動かし、シリンダー内の気体の圧力を p_3 [Pa] まで減少させたところ、温度は T_0 [K] にまで低下した。この状態を Z とする。状態 Z におけるシリンダー内の気体の体積 V_3 [m³] と圧力 p_3 [Pa] を求めよ。また、状態 Y から状態 Z に変化する際に気体がピストンにした仕事 W_3 [J] を求めよ。ただし、単原子分子の理想気体を断熱変化させた場合、その体積 V [m³] と圧力 p [Pa] は $pV^{5/3} =$ 一定の曲線に沿って変化する。{ a, b, R, V_0, T_0 }

問4 状態Zにおいて、シリンダーの左側を覆っていた断熱材を取りはずした。状態Zの体積 V_3 [m³]は V_0 [m³]に満たなかったので、シリンダーの左側から熱を加えることで、シリンダー内の気体の温度を一定に保ちつつ気体の状態を状態Zから初期状態Sに戻した。初期状態Sから状態X, Y, Zを経て初期状態Sに戻るこの1サイクルにおける、シリンダー内の気体の状態変化を p - V グラフ上に描け。さらに、1サイクルが終了する度に、少しずつ b の値を大きくし、このサイクルを繰り返した。 p - V グラフ上における状態Zの位置は、この繰り返しとともにどのように動くかを述べよ。ただし、状態Zの体積は V_0 [m³]を超えないものとする。

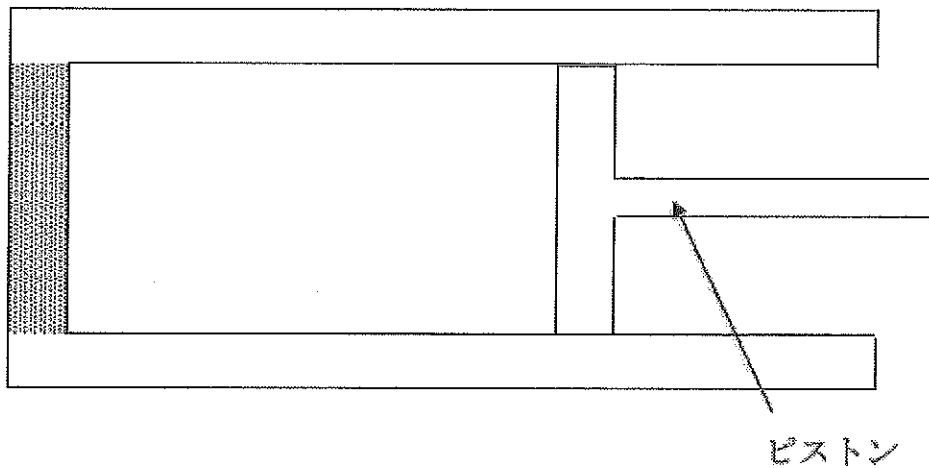


図3

第4問

図4と図5に示すように、空気中において、一定の厚さ d の薄膜が液体の表面を覆っている。空気から薄膜へ波長 λ の光を入射した場合に、反射光および透過光の干渉について考える。ただし、空気の屈折率を1、薄膜の屈折率を $n_1 (> 1)$ 、液体の屈折率を $n_2 (> 1)$ とする。また、点Aと点Eで入射光は同位相とする。以下の問いに答えよ。

図4のように、点A → 点C → 点D → 点F (経路1) を通る反射光と、点E → 点D → 点F (経路2) を通る反射光の干渉について考える。

問1 薄膜内における光の波長を求めよ。

問2 入射角 θ_1 と屈折角 θ_2 の間に成り立つ関係式を求めよ。

問3 点Aと点Bの間に含まれる波の数と点Eと点Dの間に含まれる波の数を求めよ。ただし、点Dから下ろした垂線が線分ACと交わる点を点B、線分ADの長さを \overline{AD} とする。波の数は1波長を単位として数える。
 $\{\theta_1, \lambda, \overline{AD}\}$

問4 経路1を通る反射光と経路2を通る反射光の間に位相差をもたらす経路差を求めよ。さらに、光路差を求めよ。 $\{n_1, n_2, d, \theta_1, \theta_2\}$

問5 点Dから点Fに向かう2つの反射光が干渉によって強めあうとき、波長 λ を負でない整数 m を含む式で表せ。 $n_1 > n_2$ の場合と $n_1 < n_2$ の場合に分けて求めよ。 $\{n_1, n_2, d, \theta_1, \theta_2, m\}$

次に、図5のように、点A → 点C → 点D → 点G → 点H (経路3) を通る透過光と、点E → 点D → 点G → 点H (経路4) を通る透過光の干渉について考える。

問6 点Dから点Fに向かう2つの反射光が干渉によって強めあうとき、経路3と経路4を通る2つの透過光は干渉によって強めあうか、それとも弱めあうか。解答欄の正しい方を丸で囲め。さらに、その理由を「光路差」と「位相差」という用語を使って述べよ。

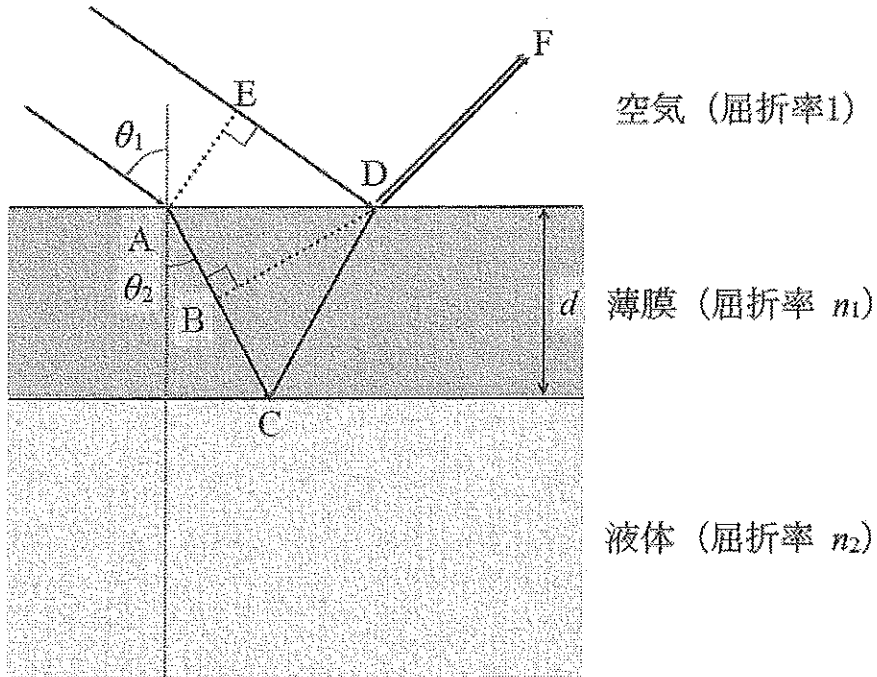


図4

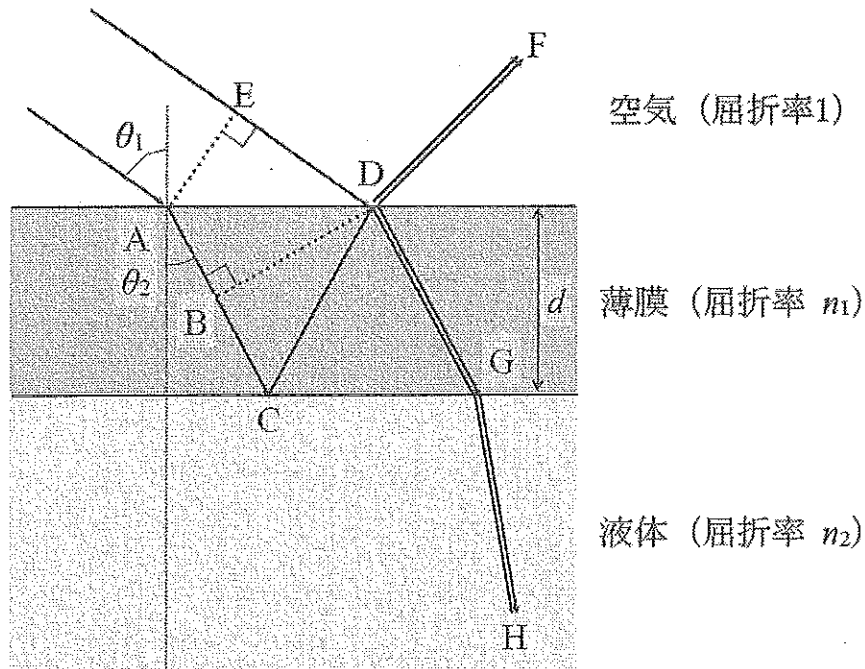


図5