

山梨大学 一般 後期 物 理

注意事項

1. 試験開始の指示があるまで、この冊子を開いてはいけません。
2. 試験開始の指示があったら、すぐに「試験問題並びに答案用紙」の種類と枚数が以下のとおりであることを確認し、受験番号をすべての用紙に記入して下さい。

物理の 1	1 枚
物理の 2	1 枚
物理の 3	1 枚
物理の 4	1 枚
3. 「試験問題並びに答案用紙」の枚数が異なる場合や印刷が不鮮明な場合は、手を挙げて監督者に知らせて下さい。
4. 「試験問題並びに答案用紙」の裏面を草案として使用しても構いませんが、採点対象とはしません。
5. 試験終了後、「試験問題並びに答案用紙」は、科目ごとにすべて回収します。上から「物理の 1」、
「物理の 2」、
「物理の 3」、
「物理の 4」のように、おもて面を上にして、広げた状態で用紙の上下を揃えて 4 枚重ねて下さい。異なる科目の答案用紙が混入しないように注意して下さい。
6. すべての確認作業が終了するまで着席して下さい。
7. 試験終了後は、面接試験を行います。監督者の指示に従って下さい。

平成 23 年度入学者選抜試験問題並びに答案用紙 (物理の 1)

質量 m_1 [kg], 速さ u_1 [m/s] の小球 A と, 質量 m_2 [kg], 速さ u_2 [m/s] の小球 B が一直線上で逆向きに運動して衝突する。衝突の際のはねかえり係数 (反発係数) を e ($0 < e < 1$) として, 以下の問に答えよ。

(1) 衝突の際に A が B に与える力積の大きさを, m_1, u_1, m_2, u_2, e で表せ。

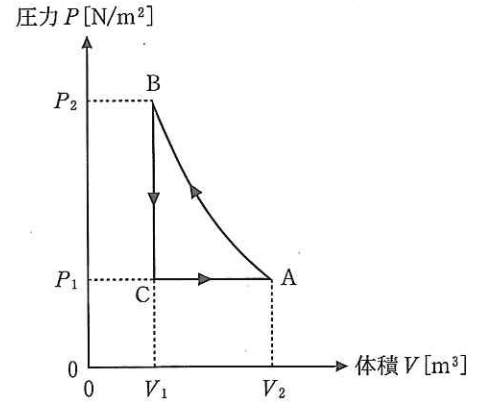
(2) A と B の運動エネルギーの和は衝突でどれだけ減少するか, その大きさを, m_1, u_1, m_2, u_2, e で表せ。

受 験 番 号	小 計

平成 23 年度入学者選抜試験問題並びに答案用紙 (物理の 2)

1 mol の単原子分子からなる理想気体 G の図のような状態変化を考える。A → B は断熱変化, B → C は定積変化, C → A は定圧変化であり, 状態 A, B, C における圧力と体積は図に示すとおりである。以下の問に答えよ。ただし, 単原子分子からなる絶対温度 T [K] の理想気体 1 mol あたりの内部エネルギーは, 気体定数 R [J/mol·K] を用いて $\frac{3}{2}RT$ で与えられるものとする。

(1) 図の A → B, B → C, C → A の状態変化において, G に外部から加えられた熱量 Q_{AB} , Q_{BC} , Q_{CA} の値, および, G が外部にした仕事 W_{AB} , W_{BC} , W_{CA} の値は, それぞれ, 正, 負, 0 (ゼロ) のどれか, 理由とともに記せ。



(2) G の定積比熱と定圧比熱を, それぞれ, R を含む式で表せ。

(3) 状態 A, B, C のうちで内部エネルギーが最も大きい状態はどれか, 理由とともに記せ。

受験番号

小計

平成 23 年度入学者選抜試験問題並びに答案用紙 (物理の 3)

以下の問に答えよ。

(1) 光と音の、波としての性質について、相違点を 2 つ挙げよ。

(2) 光の分散による現象を 2 つ挙げよ。

(3) 光に関連した以下の文中の の中に、最も適する語をそれぞれ記入せよ。

内視鏡や光通信に使われる光ファイバーは、光が をくりかえしながら進むことを利用している。

板ガラスの面にたくさんの細い平行な溝を等間隔に引いたものを という。

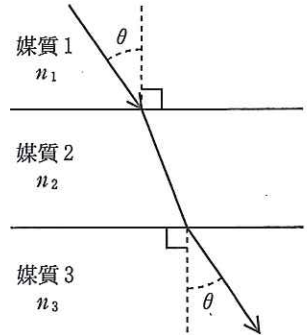
光のスペクトルには連続スペクトルと スペクトルがある。

赤外線、紫外線、X 線のうちで波長がいちばん短いのは である。

人間の目に感じる電磁波を という。

人間の目の中にあるレンズ(水晶体)の厚さは、遠くのものを見る時ほど くなるように調節される。

(4) 絶対屈折率 n_1 の媒質 1, 絶対屈折率 n_2 の媒質 2, 絶対屈折率 n_3 の媒質 3 が平行な平面を境界にして接している。図のように、媒質 1 から媒質 2 に入射角 θ で入射した光線が媒質 3 に進むときの屈折角が θ に等しいならば、 $n_3 = n_1$ であることを屈折の法則を利用して示せ。

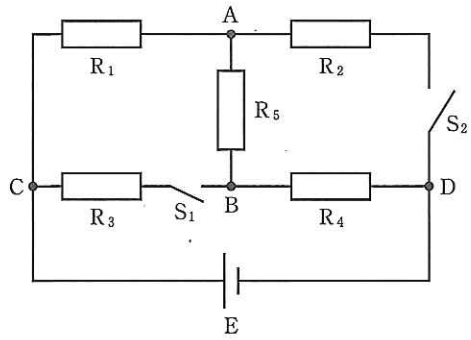


受 験 番 号	小 計

平成 23 年度入学者選抜試験問題並びに答案用紙 (物理の 4)

図の回路において, R_1, R_2, R_3, R_4, R_5 は, それぞれ $10 \Omega, 20 \Omega, 30 \Omega, 40 \Omega, 50 \Omega$ の抵抗である。E は起電力 155 V の定圧電源で内部抵抗は無視できる。 S_1, S_2 はスイッチである。以下の間に答えよ。ただし, 答えは有効数字 2 けたの数値で記せ。

(1) S_1, S_2 をともに開いた状態で図の AB 間の電位差 (B に対する A の電位) はいくらか。



(2) S_1, S_2 をともに閉じた状態で図の AB 間の電位差 (B に対する A の電位) はいくらか。

(3) S_1, S_2 をともに閉じた状態で図の CD 間の合成抵抗はいくらか。

(4) S_1, S_2 をともに閉じた状態で図の AB 間の電位差が 0 (ゼロ) であるようにするには, R_3 を何 Ω の抵抗にとりかえたらよいか。

受 験 番 号	小 計