

山形大学

平成29年度入学者選抜試験問題

理学部 理学科 (物理学分野受験)
医学部 医学科

理 科

(物 理)

前 期 日 程

注 意 事 項

- 1 試験開始の合図があるまで、この問題冊子の中を見てはいけません。
- 2 この問題冊子の本文は1ページから6ページまでです。
- 3 問題は、第1問から第3問までの3問です。
- 4 問題の解答を、それぞれ対応した番号の解答用紙に書いてください。
- 5 試験中に問題冊子の印刷不鮮明・落丁・乱丁、解答用紙の汚れなどに気付いた場合は、手を挙げて監督者に知らせてください。
- 6 監督者の指示にしたがって、解答用紙に大学受験番号を正しく記入してください。大学受験番号が正しく記入されていない場合は、採点されないことがあります。
- 7 解答用紙に印刷されている注意事項をよく読み、指示にしたがって解答してください。
- 8 問題を解く際の計算があれば、途中計算も解答用紙に書いてください。
- 9 試験終了後、問題冊子と下書き用紙は持ち帰ってください。

第1問 電車の中に、図のように床に固定された斜面がある。斜面の角度は水平面から θ であり、斜面には質量 m の小物体がのっている。斜面と小物体の間の静止摩擦係数を μ 、動摩擦係数を μ' とする。重力加速度の大きさを g とする。なお、電車が運動する場合は水平な直線運動とする。

問1 最初電車はホームで停止していた。このとき、小物体は斜面上に静止していた。このことから静止摩擦係数 μ の大きさに対する条件が得られる。この条件を μ に対する不等式で表せ。

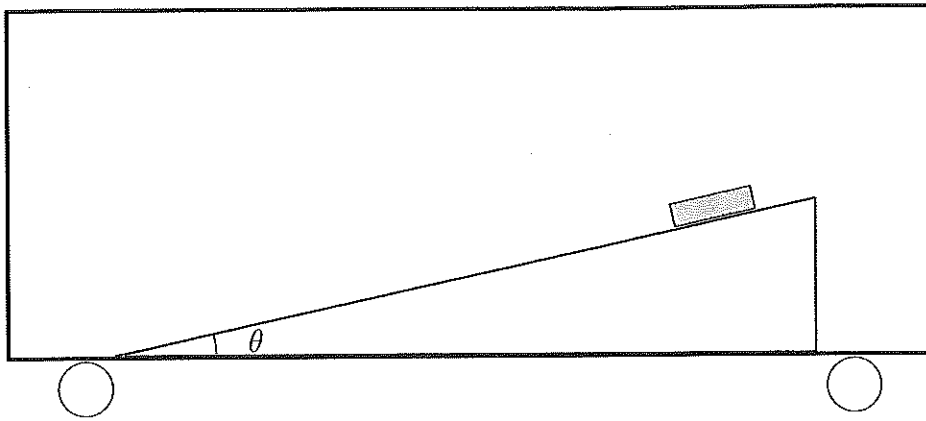
問2 電車が図の右方向に一定の加速度 a で運動を始めたところ、小物体は斜面を離れたりせず滑り始めた。加速を始めたときに小物体が斜面から離れなかったことから a に対する条件が得られる。この条件を a に対する不等式で表せ。

問3 電車が加速度 a で発車した時に小物体が斜面を滑り始めたことから μ の大きさに対する条件が得られる。この条件を μ に対する不等式で表せ。

問4 電車は一定の加速度 a で加速を続けている。小物体が斜面を滑り始めてから時間 t だけ経った時の、小物体が滑った斜面上の距離を求めよ。(このとき小物体は斜面を下りきってはいない。)

問5 電車が加速度 a で加速を始めてから t だけ時間が経った時、ホームで静止している人からみて小物体は最初の位置から水平方向にどれだけ移動しているか答えよ。ただし、右向きを正とする。

問6 その後電車は加速をやめて等速度運動に移った。小物体はその後もずっと斜面を滑り続けていた。このことから動摩擦係数 μ' の大きさに対する条件が得られる。この条件を μ' に対する不等式で表せ。



第2問 図に示す電気回路で操作1から3を順に行う。電池 E の起電力は E 、コンデンサー C_1, C_2, C_3 の電気容量はそれぞれ C_1, C_2, C_3 、電気抵抗 R の抵抗値は R 、コイル L の自己インダクタンスは L である。最初に3つのスイッチ S_1, S_2, S_3 は開いており、3つのコンデンサーには電荷がたくわえられていない。コイルの内部抵抗は無視できる。以下の問いに答えよ。

操作1: スイッチ S_2 と S_3 を開いたまま、スイッチ S_1 を閉じた。十分に時間が経過した。

問1 コンデンサー C_2 にたくわえられている電気量を求めよ。

問2 コンデンサー C_2 の極板間の電圧を求めよ。

問3 コンデンサー C_2 にたくわえられているエネルギーを求めよ。

操作2: スイッチ S_1 を開いてからスイッチ S_2 を閉じた。スイッチ S_3 は開いたままである。以下の問4, 5, 6では操作1でコンデンサー C_2 にたくわえられた電気量を Q_2 として用いよ。

問4 スイッチ S_2 を閉じた直後に電気抵抗 R を流れる電流を求めよ。

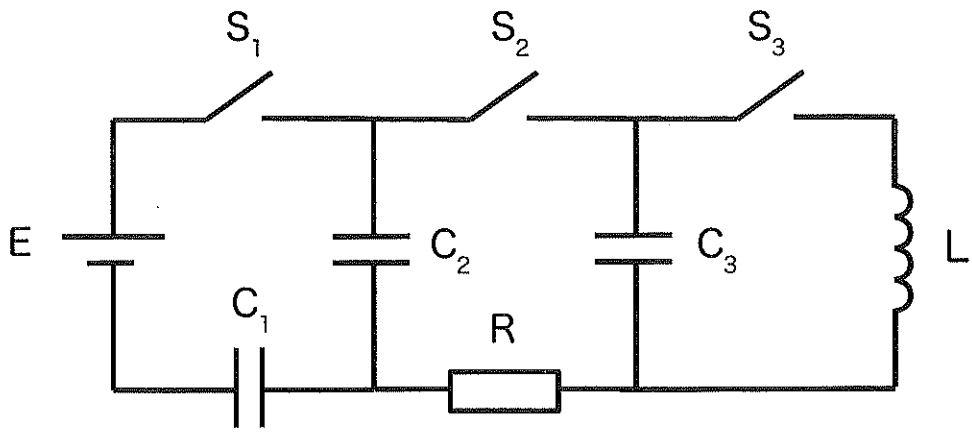
問5 スイッチ S_2 を閉じて十分に時間が経過した。コンデンサー C_2 と C_3 にたくわえられている電気量を求めよ。

問6 コンデンサー C_2 と C_3 にたくわえられているエネルギーの和は操作2の前と比べてどれだけ変化したか。その変化量を求め、増減を明らかにせよ。

操作3: スイッチ S_2 を開いてからスイッチ S_3 を閉じた。スイッチ S_1 は開いたままである。このとき、周期 T の電気振動が観測された。

問7 操作2でコンデンサー C_3 にたくわえられた電気量を Q_3 としてコイル L を流れる電流の最大値を求めよ。

問8 スイッチ S_3 を閉じてからコイル L を流れる電流がはじめて最大になるまでの時間を T を用いて表わせ。



第3問 図のように、断面積 S のシリンダーを水平に固定し、質量 M のふたで単原子分子の理想気体を封入する。周りの大気圧 p_0 と絶対温度 T_0 は一定で、ふたは気密性を保ったまま滑らかに動く。

問1 次の文章を読み、導出過程を示した上で から までの空欄に適した式を記せ。単振動の周期を求めるときには、 $|x|$ が L に比べて十分に小さいときに成り立つ近似式として $(1 - \frac{x}{L})^{-\alpha} \approx 1 + \frac{\alpha x}{L}$ を使ってよい (α は実数とする)。

(1) シリンダー及びふたが熱をよく通す等温過程を考える。ふたははじめ、シリンダーの底からの距離が L のところで静止していた。ふたに手を添えてゆっくりと距離 x だけ左へ移動させたとき (手とふたの間に熱の移動はないとする)、理想気体の圧力は となる。この過程で、理想気体が放出した熱量を Q とすると、理想気体がされた仕事は である。

その後、ふたから手を離すと、 x の大きさが L に比べて十分に小さい場合にはふたは単振動をした。この単振動の周期は である。

(2) 次にシリンダー及びふたが熱を通さない断熱過程を考える。ふたははじめ、シリンダーの底からの距離が L のところで静止していた。理想気体の絶対温度は T_0 であった。単原子分子理想気体の断熱変化では (圧力) \times (体積) $^{\frac{5}{3}}$ が一定であることを使うと、ふたに手を添えてゆっくりとはじめの位置から距離 x だけ左へ移動させたとき、理想気体の圧力は , 絶対温度は となる。ふたがはじめの位置にあるときの内部エネルギーを U とすると、この過程で理想気体がされた仕事は となる。

その後、ふたから手を離すと、 x の大きさが L に比べて十分に小さい場合にはふたは単振動をした。この単振動の周期は である。

問2 単振動の周期 が より短い理由を、理想気体の圧力と体積に関するグラフ ($p-V$ 図) を使って簡潔に述べよ。

