

科目	物 理
----	-----

理学部・医学部・薬学部・工学部

注 意

1. 開始の合図があるまで、この冊子を開いてはいけない。
2. 問題は1ページから6ページにわたっている。解答用紙は3枚、下書用紙は3枚で、問題冊子とは別になっている。これらが不備な場合は、直ちにその旨を監督者に申し出ること。
3. 解答は、すべて解答用紙の所定の欄に記入すること。  
指定された解答用紙以外に記入した解答は、評価(採点)の対象としない。
4. すべての解答用紙の上部の欄に、志望学部と受験番号(2か所)を記入すること。
5. 試験終了後、問題冊子・下書用紙とも、持ち帰ること。

実施年月日
27. 2. 25
富山大学

- 1 図1のように、地面に固定された高さ  $h$  の台上の滑らかな水平面を、質量  $m$  で大きさの無視できる物体が速さ  $v$  で運動している。その後、この物体は台の端 A から飛び出し、A から水平距離  $l_1$  にある点 B に落下した。ただし、図1の右向きを水平方向の正の向き、上向きを鉛直方向の正の向きとする。また、重力加速度の大きさを  $g$  とし、空気抵抗は無視できるものとする。 $h$ 、 $m$ 、 $v$ 、 $g$  のうち適切なものを用いて、以下の問いに答えよ。

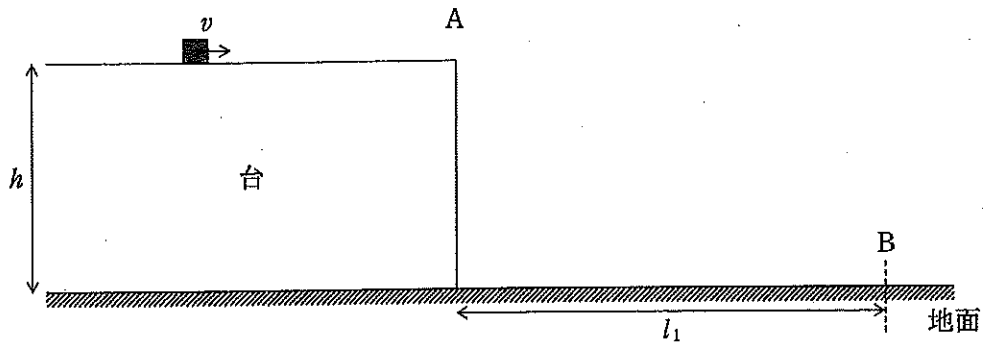


図1

- (1) B に落下する直前の物体の速度の水平成分を求めよ。
- (2) B に落下する直前の物体の速度の鉛直成分を求めよ。
- (3) A から B まで物体が落下するのにかかる時間を求めよ。
- (4)  $l_1$  を求めよ。
- (5)  $l_1$  を  $h$  と等しくするための  $v$  の条件を求めよ。

次に、図2のように、地面に固定された高さ  $h$  の台上の滑らかな水平面に、動くことのない壁を設置し、台の端 A 付近を長さ  $s$  の摩擦のある面に取りかえた。物体とこの面の動摩擦係数を  $\mu'$  とする。また、質量の無視できるばね定数  $k$  のばねを自然長にしたまま一端を壁に固定し、反対側に物体を接するように置いた。

物体をばねに押し付け、ばねが自然長から  $d$  だけ縮んだ状態で手を離したところ、ばねが自然長に戻った瞬間に物体がばねから離れた。この物体は滑らかな面を運動した後、摩擦のある面を通過して A から飛び出し、A から水平距離  $l_2$  にある点 C に落下した。 $h, m, g, s, \mu', k, d$  のうち適切なものを用いて、以下の問いに答えよ。また、解き方も示せ。

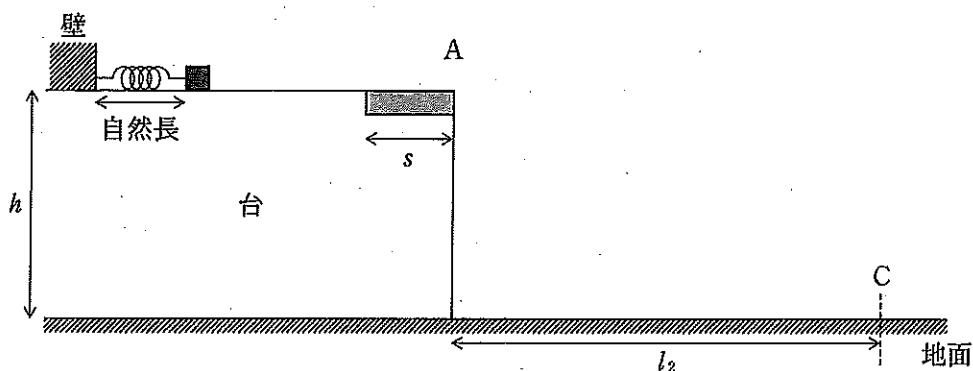


図 2

- (6) ばねから離れた直後の物体の速さを求めよ。
- (7) A における物体の速さを求めよ。
- (8)  $l_2$  を  $2h$  以上にするための  $h$  の条件を求めよ。

2

図1のように、 $z$  方向に長い導体棒に対し、点  $O$  を中心とした半径  $\ell$  の導体リングを通し、点  $O$  から  $OA_1, OA_2, OA_3, OA_4$  の4本の金属棒を導体リングにのぼし接続した。導体リングは常に  $xy$  平面に対し平行となるように配置する。また、導体棒と導体リングの間に、コンデンサー(電気容量を  $C$  とする)、抵抗器(抵抗値を  $R$  とする)、スイッチを図のように配置し、点  $P, Q$  で滑らかに接触させた。空間中には  $+z$  方向に  $B$  の磁束密度を持つ一様な磁界が存在している。

導体リングが、導体棒を中心軸として一定の角速度  $\omega$  で図1で示される向きに回転しているとき、以下の問いに答えよ。解き方も示せ。ただし、金属棒  $OA_1, OA_2, OA_3, OA_4$  の抵抗値をそれぞれ  $r$  とし、導体棒、導体リングおよび点  $P, Q$  での抵抗は無視できるものとする。また、導体棒、導体リング、金属棒はすべてたわまないものとし、これらの太さや回転による空気抵抗は無視でき、スイッチを入れる前のコンデンサーの電気量は  $0$  とする。

- (1) 金属棒  $OA_1$  に生じる誘導起電力の大きさ  $V$  を求めよ。また、点  $O$  と点  $A_1$  ではどちらの電位が高いか答えよ。
- (2) スイッチを入れた瞬間に金属棒  $OA_1$  に流れる電流の大きさ  $I_0$  を求めよ。 $V$  を使用してもよい。
- (3) スイッチを入れて十分に時間が経ったとき、金属棒  $OA_1$  に流れる電流の大きさ  $I_1$  を求めよ。 $V$  を使用してもよい。
- (4) スイッチを入れて十分に時間が経ったとき、コンデンサーに蓄えられる電気量を  $q_1$  とする。 $q_1$  を  $C$  を用いて表せ。 $V$  を使用してもよい。
- (5) スイッチを入れた瞬間を  $t = 0$  としたとき、コンデンサーに蓄えられる電気量は図2のように変化した。電気量が  $q_1$  で一定となる直線と、 $t = 0$  での接線が交わるときの時間を  $t_1$  とするとき、 $t_1$  を  $C$  を用いて表せ。
- (6) スイッチを入れて十分に時間が経ったとき、導体リングが一定の角速度で回転し続けるために必要な仕事率を求めよ。 $V$  を使用してもよい。

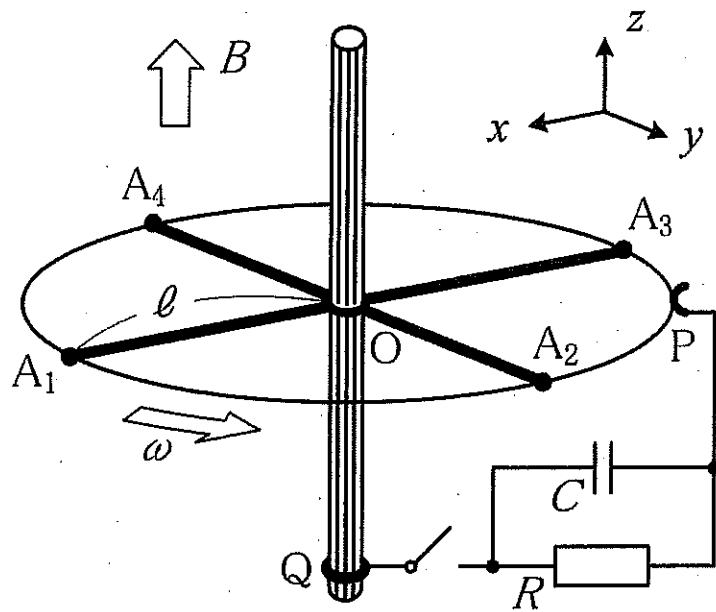


圖1

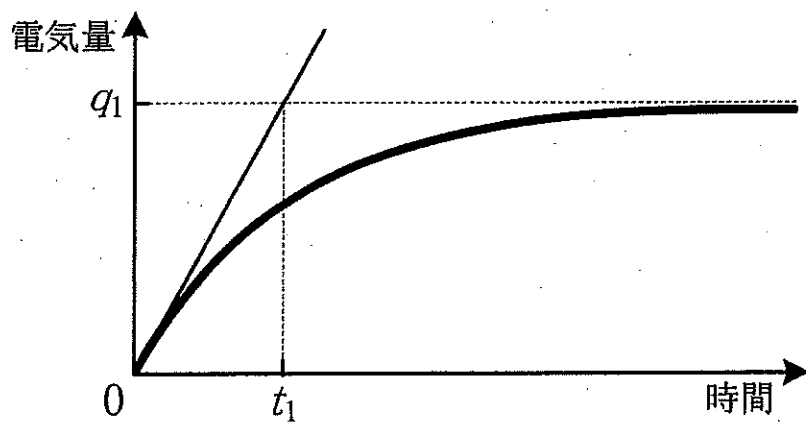


圖2

3 標準状態で空気より重い単原子の理想気体を 1 mol 封入した風船がある。風船内の体積は変化でき、風船内外の圧力は等しい。風船の材質自体の質量、体積、熱容量は無視できる。まず風船を温度  $T_0$  [K]、圧力  $p_0$  [Pa]、密度  $\rho$  [kg/m<sup>3</sup>] の大気中においたところ、風船内の温度も  $T_0$  になった。気体定数を  $R$  [J/(mol·K)]、重力加速度を  $g$  [m/s<sup>2</sup>] として、以下の問いに答えよ。

(1) 風船の体積を求めよ。

次に、図のように風船の上下をひもで固定し、風船の横に設置したライトを点けて風船をゆっくりと加熱した。ある時間が経過したとき、風船内の温度は  $T_1$  [K] まで上昇して、上下のひもの張力が等しくなった。

以下の問いに答えよ。ただし、風船外の大気温度は変化しないものとする。

(2) 温度が  $T_0$  から  $T_1$  まで上昇する間に、風船が外部にした仕事を求めよ。

(3) 温度が  $T_0$  から  $T_1$  まで上昇する間の、風船内の気体の内部エネルギーの増加量を求めよ。

(4) 温度が  $T_0$  から  $T_1$  まで上昇する間に、風船内に流入した熱量を求めよ。

(5) 風船内の気体の質量を求めよ。

さらにライトをあて続けると風船内の温度が  $T_2$  [K]、体積が  $V_2$  [m<sup>3</sup>] となった。ひもを切ると風船は上昇を始めた。 $\Delta h$  [m] 上昇した時点における風船について考えてみる。上昇中の風船の内と外の熱のやり取り、空気抵抗、および風船内の気体の重心の運動エネルギーは無視する。以下の問いに答えよ。

(6)  $\Delta h$  上空の大気圧を求めよ。ただし、大気の密度  $\rho$  は一定とする。

(7) ひもを切ってから  $\Delta h$  上昇する間に、風船内の温度が  $\Delta T$  [K] だけ変化した。この間の体積の変化量を状態方程式を用いて求めよ。また、解き方も示せ。ただし、風船の上昇による変化量は十分に小さいとして、変化量どうしの積は無視せよ。

(8)  $\Delta T$  を熱力学第一法則を用いて求めよ。また、解き方も示せ。ただし、 $\Delta h$  上昇する間の風船の内と外の圧力は  $p_0$  とする。

