

奈良県立医科大学 後期

平成 29 年 度

試 験 問 題

理 科

(9 時 ~ 12 時)

【注 意】

1. 試験開始の合図があるまで、この問題冊子の中をみてはならない。
2. 試験科目、ページ、解答用紙数および選択方法は下表のとおりである。

科 目	ペ ー ジ	解 答 用 紙 数	選 択 方 法
化 学	1 ~ 10	2 枚	左の3科目のうちから 2科目を選択せよ。
生 物	11 ~ 34	2 枚	
物 理	35 ~ 46	3 枚	

3. 監督者の指示に従って、選択しない科目を含む全解答用紙(7枚)に受験番号と選択科目を記入せよ。
 - ① 受験番号欄に受験番号を記入せよ。
 - ② 選択科目記入欄に選択する2科目を○印で示せ。上記①、②の記入がないものおよび3科目を選択または1科目のみを選択した場合は答案全部を無効とする。
4. 解答はすべて解答用紙の対応する場所に記入せよ。
5. 物理を選択するものは、必要な計算等を解答用紙中の計算用余白で行え。採点の参考にする。
6. 試験開始後、問題冊子の印刷不鮮明、ページの落丁・乱丁および解答用紙の汚れ等に気づいた場合は、手を挙げて監督者に知らせよ。
7. 解答用紙はいずれのページも切り離してはならない。
8. 解答用紙は持ち帰ってはならない。問題冊子は持ち帰ってよい。

生 物

【1】 次のA, B, Cの文を読み, 問1~問14に答えよ.

A 被子植物は効率よく次世代を残すため, 特徴的な配偶子形成と受精の様式を持っている. おしべの先端のやく内において, 雄性配偶体である花粉が作られる. この過程では, まず [1] が細胞分裂を行って, 4つの細胞からなる [2] になる. それぞれの細胞は, さらにもう一度細胞分裂を行って, 大きい [3] と小さい [4] となる.

一方, めしべの下部には子房があり, その中には胚珠がある. 胚珠では雌性配偶体である [5] が作られる. その過程は, まず [6] が細胞分裂を行って, 娘細胞ができる. 娘細胞のうち1つが発達して [7] となり, 他の娘細胞は退化する. この細胞はさらに何度か細胞分裂を繰り返し, 成熟した [5] となる.

花粉がめしべの [8] につくと, 花粉は発芽して, [9] が伸長し [5] に向かって伸びていく. その間, [9] の中で [4] が一度細胞分裂を行って, 精細胞となる. 精細胞の1つは [10] と合体して胚乳となり, もう1つの精細胞は [11] と合体して胚となる. こうした受精様式は被子植物に特有の現象で, [12] と呼ばれる.

トウモロコシの実の中には, 多数の種子が詰まっている. この種子の色は, 透明な種皮の内側にある胚乳の色であり, その色は対立遺伝子Y, yにより決定される. 黄色の遺伝子Yは白色の遺伝子yに対して優性形質である. 胚乳での遺伝子Y, yの表現型を観察するために, 以下に示す実験1を行った.

[実験1]

遺伝子型が(YY)と(yy)のトウモロコシを交配してできたF1同士をさらに交配し, 多数の実を得た.

問 1 ~ に適切な語句を記入せよ。

問 2 下線部(1)~(5)について、減数分裂であるものをすべて選び、その数字を記せ。

問 3 下線部(2)について、細胞分裂後にできる娘細胞の大きさが異なる細胞分裂の様式の名称を記せ。

問 4 と胚乳, , 胚の核相について、単相を n として記せ。

問 5 から精細胞ができるまでの 1 細胞あたりの DNA 量の変化を、体細胞の細胞周期における G_1 期の DNA 量を 2 として、解答欄に折れ線グラフで示せ。なお、グラフの横軸には下線部(1), (2), (5)の細胞分裂時期があらかじめ記入してある。

問 6 次の植物の中から, を行うものをすべて選び、記せ。
マツ, イネ, サクラ, トクサ, スギゴケ, シヤジクモ

問 7 実験 1 において、得られた実ほどの様な分離比を示すか。「全ての種子が黄色の実(黄)」「全ての種子が白色の実(白)」「黄色と白色の種子が混ざった実(混)」の分離比を黄 : 白 : 混 = $\circ : \circ : \circ$ のように、最も簡単な整数で記せ。

問 8 「黄色と白色の種子が混ざった実」ができる場合、黄色の種子と白色の種子の分離比を黄 : 白 = $\circ : \circ$ のように、最も簡単な整数で記せ。分離比が複数となる場合は全て列挙せよ。混ざった実ができない場合、「なし」と記せ。

問 9 問 8 の答えが導かれる理由を、胚乳の遺伝子型に着目して簡潔に記せ。

B ショウジョウバエは遺伝学の研究材料として利用されてきた。モーガンらは
 ショウジョウバエのさまざまな突然変異体を交配させ、連鎖と組換え価をもと
 に染色体地図をつくった。この地図上の翅(はね)の形や剛毛と呼ばれる毛の長
 さ、眼色などに関わる遺伝子は交配実験のマーカー遺伝子として利用される。
 モーガンが最初に発見した白眼の突然変異(野生型は赤眼)の原因遺伝子は w
 遺伝子と呼ばれ、X 染色体(第 1 染色体)上に存在する。この白眼の突然変異は
 劣性変異で、野生型の w 遺伝子を 1 つでももつと赤眼となる。 w 遺伝子の突
 然変異体を用いて、以下に示す実験 2 を行った。

なお、遺伝子型を示すとき、野生型は + を、突然変異型は優性・劣性のどち
 らの場合も - を付けて表記する。例えば w 遺伝子では、野生型を $w+$ 、突然
 変異型を $w-$ と表す。表現型を示すときは赤眼 $\{w+\}$ 、白眼 $\{w-\}$ のように表
 記する。また、ショウジョウバエでは、ヒトと同様、XX は雌、XY は雄であ
 る。

[実験 2]

赤眼のホモ接合個体(野生型)の雌と白
 眼の雄を交配させ(図 1)、子を得た。な
 お、図では X 染色体(X)、Y 染色体(Y)
 のみを示している。この子同士を交配さ
せ、次の世代での眼色を観察した。

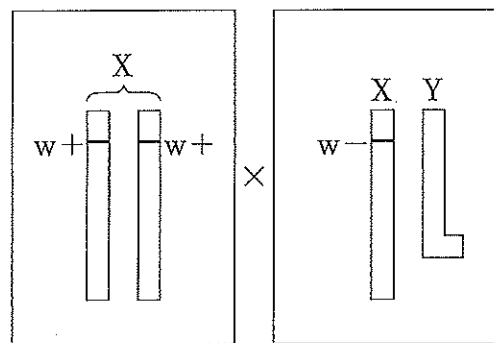


図 1

問10 下線部 (6) について、モーガンらが研究を行っていた時代に、ショウジョ
 ウバエが遺伝学の研究材料として用いられた理由を 3 つ記せ。

問11 下線部 (7) について、この交配の結果として期待される、雌の赤眼と白
 眼、雄の赤眼と白眼の個体数の比を最も簡単な整数で記せ。ただし、生まれ
 る雌と雄の個体数に差はないとする。

C ショウジョウバエでは遺伝子導入の手法も発達しており，特定の配列をもつ DNA を胚に注入すると，注入された DNA は 8 本ある染色体のどこかに，ある程度ランダムに組み込まれ，新たな遺伝形質をもつ個体を得ることができる。⁽⁸⁾ 遺伝子導入実験では，注入した DNA が染色体に組み込まれたことを判定するために w 遺伝子を利用することがある。例えば，野生型の w 遺伝子 (w+ 遺伝子) の配列を含む DNA を白眼 (w-) の突然変異体に注入すると，赤眼の個体が現れることがある。注入に用いた白眼の系統では，注入した DNA 以外に w+ 遺伝子は存在しないので，赤眼の出現により遺伝子が導入されたことを知ることができる。ここでは注入した DNA に由来する w+ 遺伝子により赤眼となった場合，赤眼 {w- ; (w+)} と表記する。

注入した DNA がどの染色体に組み込まれたかを知るためには，一般的には Cy 遺伝子や Sb 遺伝子など，各染色体上の優性変異のマーカー遺伝子を用いる。Cy 遺伝子は第 2 染色体上に存在し，この変異遺伝子 Cy- のホモ接合個体だけではなく，ヘテロ接合個体でも翅がカールする曲翅表現型 {Cy-} を示す。野生型の Cy+ のホモ接合個体は正常型のまっすぐな直翅 {Cy+} となる。Sb 遺伝子は第 3 染色体上に存在し，この変異遺伝子 Sb- のホモ接合個体だけではなくヘテロ接合個体でも剛毛が短くなる短剛毛表現型 {Sb-} を示す。野生型の Sb+ のホモ接合個体は正常型の長剛毛 {Sb+} となる。

一方，組換え価を調べるためには，b 遺伝子や vg 遺伝子など，同一染色体上の劣性突然変異の遺伝子をマーカー遺伝子として用いる。b 遺伝子は第 2 染色体上に存在し，この変異遺伝子 b- のホモ接合個体は黒体色 {b-} となり，正常型の b+ 遺伝子を 1 つでも持つと正常体色 {b+} となる。vg 遺伝子は同じく第 2 染色体上に存在し，この変異遺伝子 vg- のホモ接合個体は痕跡翅 {vg-} となり，正常型の vg+ 遺伝子を 1 つでも持つと正常翅 {vg+} となる。

いま，白眼 {w-} で，それ以外には変異を持たない突然変異体に w+ 遺伝子の配列を含む DNA を導入し，雌の個体 1，個体 2，個体 3 を得た。個体 1 と個体 2 はどの染色体に w+ が組み込まれたか不明である。個体 3 では染色体 2 に w+ 遺伝子が組み込まれたことがわかっている。これらの個体を用いて以下の実験 3，実験 4 を行った。

[実験 3]

個体 1 (または個体 2) (赤眼・直翅・長剛毛 {w- ; <w+> ; Cy+ ; Sb+}) において, w+ が組み込まれた染色体を特定するために, この個体に, 白眼・曲翅・短剛毛 {w- ; Cy- ; Sb-} の雄を交配させた. この交配で得られた子のうち, 赤眼・曲翅・短剛毛 {w- ; <w+> ; Cy- ; Sb-} の雄 (図 2 左) を選び, 白眼・直翅・長剛毛 {w- ; Cy+ ; Sb+} の雌 (図 2 右) と交配させ, その結果得られた子を解析した. なお, 図では X 染色体 (X), Y 染色体 (Y), 第 2 染色体 (2), 第 3 染色体 (3) のみを示している. また, 灰色は, 注入した DNA が組み込まれた可能性がある染色体を示す.

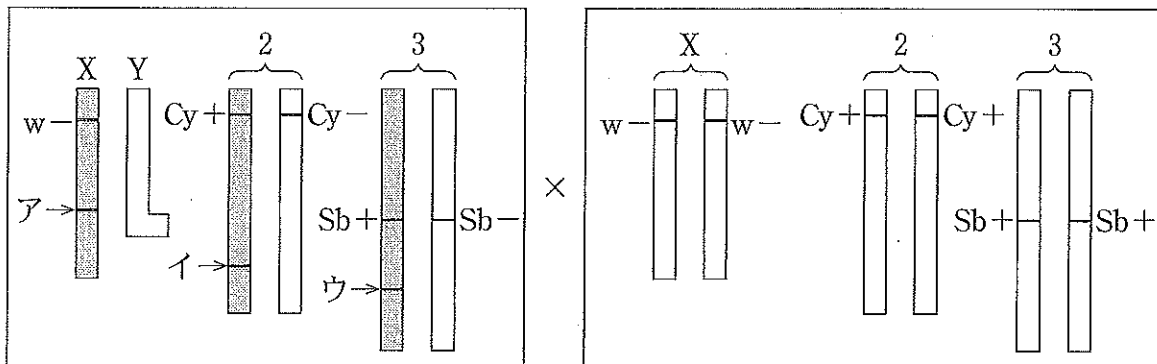


図 2

問12 下線部 (8) について, このような生物を何というか, その名称を記せ. また, 次世代に新たな形質を伝えるためにはどのような細胞の染色体に組み込まれる必要があるか, その細胞の名称を記せ.

問13 実験 3 において, 個体 1 を用いた交配の結果, 直翅 {Cy+} の個体は全て赤眼 {w- ; <w+>} で, 曲翅 {Cy-} の個体は全て白眼 {w-} であった. 短剛毛 {Sb-} の表現型を示す個体の約半数が赤眼 {w- ; <w+>} であった. また, 個体 2 を用いた交配の結果, 翅や剛毛の表現型の有無にかかわらず, 雄は全て白眼 {w-} で, 雌は全て赤眼 {w- ; <w+>} であった. このとき, 注入した DNA はそれぞれの場合において, 図 2 のア~ウのどこに組み込まれたと考えられるか, 記せ. ただし, ショウジョウバエの雄では組換えが起こらないことが知られており, 各個体では 1 か所のみ w+ 遺伝子が組み込まれたとする.

[実験4]

個体3 (赤眼・正常体色・正常翅 { w^- ; $\langle w^+ \rangle$, b^+ , vg^+ })において, w^+ 遺伝子が組み込まれた部位を特定するために, この個体に, 白眼・黒体色・痕跡翅 { w^- ; b^- , vg^- } の3重突然変異体の雄を交配させた. この交配で得られた赤眼・正常体色・正常翅 { w^- ; $\langle w^+ \rangle$, b^+ , vg^+ } の雌(図3左)を, 白眼・黒体色・痕跡翅 { w^- ; b^- , vg^- } の雄(図3右)と戻し交配させた. なお, 図ではX染色体(X), Y染色体(Y), 第2染色体(2)のみを示している. また, 灰色は w^+ が組み込まれた染色体を示す.

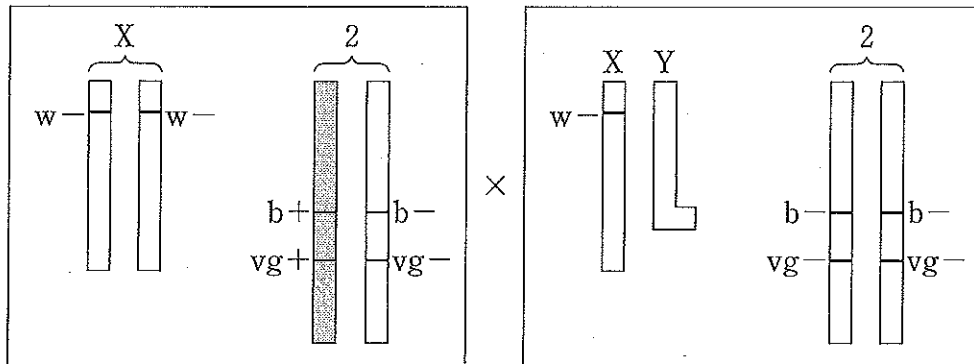


図3

問14 実験4において, 戻し交配で得られた子は全部で1000匹で, 白眼・黒体色・痕跡翅 { w^- ; b^- , vg^- } が282匹, 赤眼・黒体色・痕跡翅 { w^- ; $\langle w^+ \rangle$, b^- , vg^- } が127匹, 白眼・正常体色・正常翅 { w^- ; b^+ , vg^+ } が115匹, 赤眼・正常体色・正常翅 { w^- ; $\langle w^+ \rangle$, b^+ , vg^+ } が298匹, 白眼・黒体色・正常翅 { w^- ; b^- , vg^+ } が86匹, 赤眼・正常体色・痕跡翅 { w^- ; $\langle w^+ \rangle$, b^+ , vg^- } が92匹であった. このとき, (ア) b 遺伝子と vg 遺伝子, (イ) b 遺伝子と注入したDNAが組み込まれた部位, (ウ) vg 遺伝子と注入したDNAが組み込まれた部位の間の組換え価を百分率(%)で求め, 記せ. また, 解答欄には第2染色体の模式図に vg 遺伝子と b 遺伝子の位置が書かれているので, その位置をもとに, 注入したDNAが組み込まれた部位を, 矢印(↓)で示せ. ただし, 2重組換えは考慮しないものとする. また, w^+ 遺伝子は1箇所のみ組み込まれているとする.

【2】 次のA, Bの文を読み, 問1~問10に答えよ.

A 近年, DNA やタンパク質などの分子の比較から, 生物の進化の道筋を探ることができるようになってきた. 例えば, 特定の遺伝子の塩基配列や, 特定のタンパク質のアミノ酸配列を比較すると, 生物種間で違いが見られる. その違いは, 共通の祖先から分かれた後にそれぞれの種で突然変異が起こったことによるものである⁽¹⁾. またその違いは, 共通の祖先から種が分かれてからの期間が短い程小さく, 長い程大きいと考えられる. 突然変異は広義にはゲノム DNA 中の塩基配列の変化を指す. この広義の意味での突然変異では, ゲノム DNA 中の塩基配列に変化が起こったとしても, タンパク質には変化が起こらない場合がある⁽²⁾. また, タンパク質に変化が起こった場合においても, 表現型が変化しない場合や, 生存に影響が見られない場合がある⁽³⁾.

問 1 下線部(1)について, 突然変異が起こった結果, 蓄積されてきたと考えられる DNA やタンパク質の変化を何とよいか.

問 2 下線部(2)について, どのような塩基配列の変化が考えられるか, 考えられる変化を3つ述べよ.

問 3 下線部(3)について, 表現型や生存に影響が見られない場合の原因として, 考えられる可能性を1つ述べよ.

B 進化について調べるため、7種類の動物(A~G)について、遺伝子の配列データを比較することで、生物間の系統関係を類推することを試みた。

まず、7種類の動物のゲノムから、ある遺伝子のDNA断片をポリメラーゼ連鎖反応(PCR)法を用いて増幅し、得られたDNA断片をプラスミドベクターに組み込んだ。その後、増幅したDNA断片の塩基配列を決定し、得られた情報に基づいて、各プラスミドの制限酵素の切断部位について、制限酵素地図を作成した。単離された7種類の動物のDNA断片を含むプラスミドのうち、動物A、B、Cから得られたDNA断片を含むプラスミドをそれぞれ、プラスミドA、プラスミドB、プラスミドCとする。また、それぞれのプラスミドDNAが含まれている溶液は「あ」「い」「う」と記されたいずれかのマイクロチューブに入っている。制限酵素Sal Iを用いた実験を行い、「あ」「い」「う」のマイクロチューブに、プラスミドA、プラスミドB、プラスミドCのどのプラスミドが含まれているかを推測した。

問4 下線部(4)について、このPCR法で用いた反応液の組成を示したものが表1である。 ~ に当てはまる適切な語句を記せ。

問5 下線部(5)について、「あ」のプラスミドDNA溶液の濃度を知るために、まず、マイクロチューブのDNA溶液2.0 μ Lを998 μ Lの蒸留水に溶かした希釈溶液を調製した。その希釈溶液の波長260nmにおける吸光度*を測定したところ0.032であった。波長260nmにおける吸光度が1.0の時、DNAの濃度は50 μ g/mLである。これをもとに「あ」のDNA溶液の濃度を計算し、記せ。

*吸光度：光が均一な溶液を通過するとき、溶けている物質に依存する特定の波長の光が吸収される。この光が吸収される度合いを吸光度と呼ぶ。吸光度は物質の濃度に比例するため、吸光度を測定することにより物質の濃度を知ることができる。

問 6 下線部(6)について、制限酵素処理のために、反応液を調製した(表2)。

エ と オ に適切な数値を計算し、小数第2位を四捨五入し、小数第1位まで求めて記せ。ただし、各プラスミドは1 μ g分使用するものとする。

反応液の組成	量(μ L)
蒸留水	11.0
10倍濃縮されたPCR用緩衝液	2.0
ア となる DNA	2.0
2本の イ	2.0
4種類の ウ	2.0
DNA ポリメラーゼ	1.0
合 計	20.0

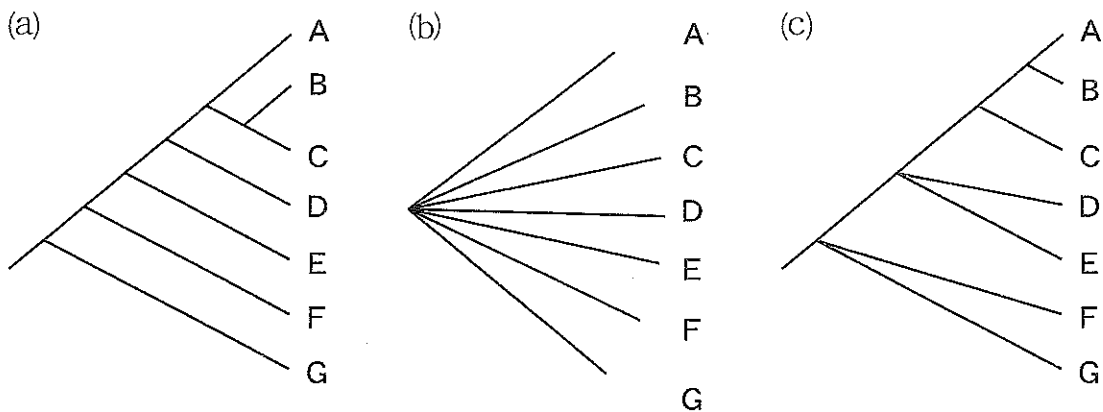
表1

反応液の組成	「あ」	「い」	「う」
蒸留水	エ μ L	15.9 μ L	15.1 μ L
10倍濃縮された制限酵素用緩衝液	2.0 μ L	2.0 μ L	2.0 μ L
プラスミド DNA (1.0 μ g 分)	オ μ L	1.1 μ L	1.9 μ L
制限酵素 Sal I	1.0 μ L	1.0 μ L	1.0 μ L
合 計	20.0 μ L	20.0 μ L	20.0 μ L

表2

問 7 図1は、プラスミドA, プラスミドB, プラスミドCにおける制限酵素 Sal I の切断部位を示している. 図2は制限酵素処理の後, 「あ」と「い」について電気泳動して得られた結果を示している. 「あ」「い」「う」のマイクロチューブにプラスミドA, プラスミドB, プラスミドCのどのDNA断片が含まれているかを答えよ. また, 「う」の電気泳動の結果を「あ」「い」にならって, 解答欄に線で記せ.

問 8 7種類の動物(A~G)から得られたDNA断片の塩基配列情報を元にアミノ酸配列を決定したところ, すべての動物で140個のアミノ酸が指定されていた. 表3は, 得られたアミノ酸配列を各動物間で比較し, 各動物間でのアミノ酸配列の違いを, 全アミノ酸数に対する割合(%)として示している. この表から類推される分子系統樹として最も適したものを, 下記から選びその記号を記せ. ただし系統樹の枝の長さは, 生物の進化の時間とは対応しているが, 比例している訳ではないものとする.



問 9 7種類の動物のうち, Aはヒト, Cはウサギ, Gはサメである. B, D, E, Fは以下のどの動物に対応するか記せ.

ゴリラ, ヤツメウナギ, イモリ, カモノハシ, コイ, チンパンジー, イヌ

問10 動物 A と C は今から 9000 万年前に分岐したとする。このとき、このタンパク質の進化速度を 10 億年あたりにおけるアミノ酸 1 カ所あたりの置換率として計算し、有効数字 2 桁で答えよ。ただし、2つの系統間のアミノ酸置換数は、分岐後の2つの系統におけるアミノ酸置換数の合計であるとする。

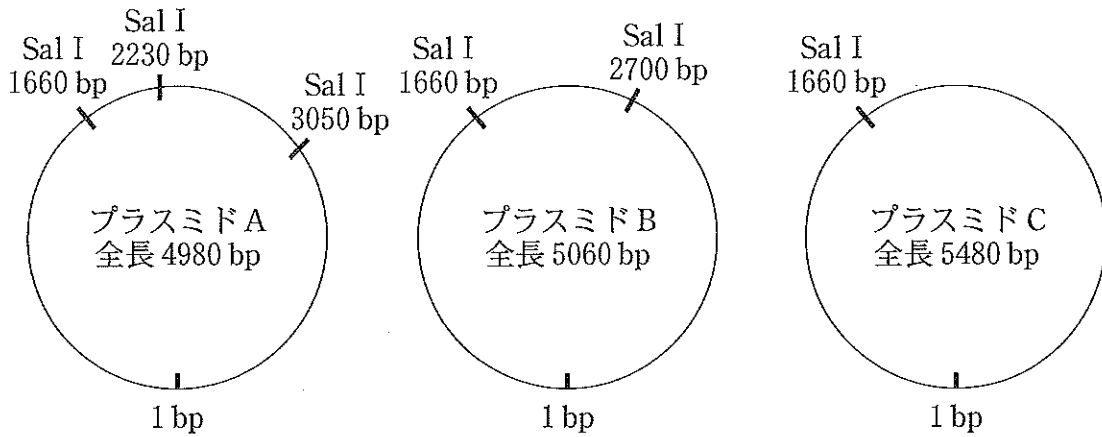


図 1

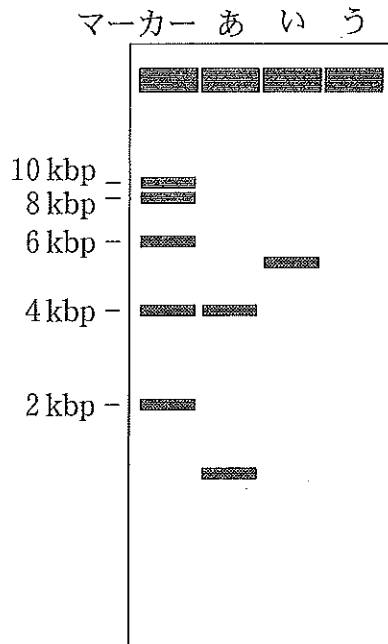


図 2

	A	B	C	D	E	F	G
A							
B	16.3						
C	17.9	18.6					
D	26.4	30.0	35.0				
E	44.0	46.4	49.3	50.7			
F	48.6	47.9	50.7	53.6	52.9		
G	53.2	57.1	53.6	60.0	60.0	60.7	

表 3

(余 白)

【3】 次のA、Bの文を読み、問1～問14に答えよ。

A 遺伝子発現の最初の段階は、DNAの遺伝情報がRNAに写し取られる転写である。転写もDNAの複製と良く似て、DNAが鋳型となり、DNAの塩基配列と相補的な塩基をもつヌクレオチドが順番につながれていく⁽¹⁾。この反応を進行させるのは、RNAポリメラーゼと呼ばれる酵素である。RNAポリメラーゼは、複製のときにヌクレオチドをつなげるDNAポリメラーゼと同じように、5'末端から3'末端の一方にだけヌクレオチドをつなげていく。

ヌクレオチドを構成する塩基は、DNAの場合アデニン、グアニン、チミン、シトシンの4種類で、それぞれ、A、G、T、Cと記載する。RNAの場合はアデニン、グアニン、ウラシル、シトシンの4種類で、ウラシルはUと記載する。

複製において新生鎖と鋳型鎖は5'末端から3'末端の方向性が逆向きで、この状態でのみ相補塩基対が形成される。転写においても合成されるRNA鎖と鋳型となるDNA鎖は、5'末端から3'末端の方向性が逆向きで、この状態でのみ相補塩基対が形成され、1本鎖のRNAが合成されていく⁽²⁾。

DNAの複製では見かけ上、5'末端から3'末端に合成が進むリーディング鎖と、逆向きに進むラギング鎖が存在している。DNAポリメラーゼは5'末端から3'末端の一方にしかヌクレオチドをつなげられない。そのため、リーディング鎖では連続してDNAの合成が行われるが、ラギング鎖では5'末端から3'末端方向に短いDNA断片を次々に合成した後にそれらをつなげる⁽³⁾ことにより、見かけ上3'末端から5'末端に合成を進めている。

転写では、DNAの複製とは異なり、DNAの片方の鎖の塩基配列だけを鋳型として塩基配列情報が写し取られる。このとき、アミノ酸の配列を決定するmRNAの塩基配列は、この転写の鋳型となるDNA鎖の塩基配列ではなく、もう一方のDNA鎖の塩基配列となる(ただしTはUに変換される)。このmRNAと同じ塩基配列をもつDNA鎖をセンス鎖、鋳型となるDNA鎖をアンチセンス鎖と呼ぶ。転写ではRNAポリメラーゼが連続してmRNAの合成を行う⁽⁴⁾。

このように、転写では DNA の片方の塩基配列のみを用いるため、DNA 鎖
のどの位置から、⁽⁵⁾ どちらの方向に RNA の合成を進めるかを指し示す目印とな
る塩基配列が必要である。 この配列によって転写の方向と、転写を開始する位
置(転写開始点)が決められる。この配列中には非常に短い特徴的な塩基配列が
存在する場合があります、⁽⁶⁾ 転写の開始を助けるタンパク質などが結合する。 転写開
始点から mRNA が合成されると、基本的には最初に現れるメチオニンのコド
ンが開始コドンとして用いられ、タンパク質の合成が始まる。

問 1 下線部(1)について、A および G と相補的な塩基対を形成する RNA の塩
基をそれぞれ記せ。

問 2 下線部(2)について、5' 末端から 3' 末端の方向に、5'-GCAGTGG-3' とい
う塩基配列を持つアンチセンス鎖をもとに合成される RNA の塩基配列を、
5' 末端から 3' 末端の方向に記せ。

問 3 下線部(3)について、この短い DNA 断片の名称を記せ。

問 4 下線部(4)について、RNA ポリメラーゼはアンチセンス鎖のどちらの方向
に動きながら転写を行うか、以下の(a)~(c)から選び、その記号を記せ。

- (a) アンチセンス鎖の 5' 末端から 3' 末端の方向
- (b) アンチセンス鎖の 3' 末端から 5' 末端の方向
- (c) 方向は決まっていない

問 5 下線部(5)について、この塩基配列の名称を記せ。

問 6 下線部(6)について、このタンパク質の名称を記せ。

B 図1はある遺伝子の(1)転写の位置と方向を決めている塩基配列, (2)転写開始点, (3)開始コドンに対応する配列, を含むアンチセンス鎖の塩基配列を5'末端から3'末端の方向に記載したものである。この遺伝子については以下のような情報がわかっている。ただしすべての塩基配列は5'末端から3'末端の方向に記載している。また, メチオニンのコドンに対応するセンス鎖の配列は5'末端から3'末端の方向に5'-ATG-3'である。

- ・転写開始点から10塩基目までのセンス鎖上の塩基配列は5'-CCAGGGGTCC-3'で, 図1に対応する配列中には一箇所しか存在していない。
- ・転写の開始を助けるGCボックスは5'-GGGCGG-3'という6塩基からなる特徴的な配列で, センス鎖, アンチセンス鎖のどちらに存在していても機能する。

問7 この遺伝子の転写開始点から10塩基目までの配列の相補鎖を5'末端から3'末端の方向に記せ。

問8 この遺伝子の転写開始点直前10塩基のセンス鎖の塩基配列を5'末端から3'末端の方向に記せ。

問9 図1の配列中にGCボックスとして機能する配列が何個存在しているか, その個数を記せ。

問10 この配列においてGCボックスが転写の方向を決めているとした場合, 転写の方向が決定される機構について考えられることを記せ。

問11 メチオニンのコドンのアンチセンス鎖の配列を5'末端から3'末端の方向に記せ。

問12 開始コドンから10塩基の mRNA の配列を5'末端から3'末端の方向に記せ.

問13 図1の配列中, 転写される領域の中でメチオニンのコドンに対応する配列は2箇所存在する. このメチオニンのコドンに対応する1番目の配列と2番目の配列の間には何個の塩基があるか, その個数を記せ.

問14 本来の開始コドンのAがCに変化した場合に, どのようなタンパク質が合成されると考えられるか. 元来合成されるタンパク質との関係を, 2つのメチオニンのコドンの位置を考慮して, 簡潔に記せ. なお, 終止コドンについては考慮する必要はない.

```
5' -  
CAGCTCCGCG ACTTGCAGTT CGCGCACAAG GCGTACCCTG CATCGCCGCA  
GGAGTTGCCG GTCAGCCTCC TCCATGGCTA GCGGATTGCT GGACCCCTGG  
TTCCGTCCGC TTCCGGGCCT CGGGTCCC GC CCGGCACCC ACGCCCCGCC  
CCCACATAGC TCCTCTAGGG ATCACGCTCC GACCAGTGGT CACCGCCCCA  
AGGCCGGTCC -3'
```

図1

【4】 次のA、Bの文を読み、問1～問10に答えよ。

A 筋細胞は、筋肉や心臓だけでなく、内臓諸器官を含め、体のすみずみにまで分布しており、体の運動や姿勢の制御を担い、心臓の拍動を支え、また外界からの感覚刺激や環境の変化、摂食などに対応した生理的応答を担っている。筋細胞にはいくつかの種類があり、体の運動や姿勢の制御には 細胞が、心臓の拍動には 細胞が、内臓などの動きや分泌には 細胞が機能する。これら3つの筋細胞には形態的、機能的な特徴がいくつかある。形態的な特徴から、 と を と呼び、また機能的な特徴から、 と を と呼ぶ。このような違いは筋細胞内のフィラメント配置の違いや筋細胞とつながる神経の違いによる。筋細胞の収縮は、筋細胞の形態や機能上の違いにかかわらず、2つの異なるフィラメント分子の相互作用による。⁽¹⁾

上腕の力こぶのような筋肉を構成する筋細胞は、筋繊維とも呼ばれ、多数の核をもち、非常に長く巨大な細胞⁽²⁾である。ヒトでは、通常数 cm の長さであるが、中には10 cm を超えるものもある。細胞内部には2種類のフィラメントが長軸方向に規則正しく並んでいる。強い力を生み出すためには、フィラメントの運動が瞬時に一斉に起こる必要がある。神経の興奮は筋細胞に到達し、そこで筋細胞に伝達され、興奮が発生し、その興奮は巨大な筋細胞全体に瞬時に伝播する。⁽³⁾このとき、興奮が瞬時に伝播するためには、瞬時に膜電位を変化させることが必要で、⁽⁴⁾神経の活動電位の発生に使われているタンパク質と同じタンパク質が関わっている。その後、興奮は筋細胞内部にも伝えられ、一斉にフィラメントの運動が生じて、筋繊維は収縮する。このようにフィラメントの運動が巨大な筋細胞内で一斉におこるのは、⁽⁵⁾筋細胞がもついくつかの特殊な構造による。それは、細胞膜の特殊化した構造である と細胞質にある と呼ばれる袋状の構造である。

体の運動や姿勢の制御をつかさどる筋肉が興奮する過程では、まず、脳の にある運動中枢の神経細胞から出る信号が脊髄の 細胞に伝えられ、これは末梢の神経繊維によって筋細胞に伝えられる。

内臓器官や血管で働いている 細胞は、筋繊維に比べるとはるかに小型で、筋繊維とは別の系統の神経支配を受けており、摂食後の胃や腸の運動や、血管の収縮・拡張はこの細胞の働きによる。このような働きを調節する神経系は と からなり、これらは互いに拮抗し合って内臓機能を調節すると考えられている。例えば、心臓では、 の興奮により拍動は緩やかになり、 の興奮により、拍動は激しくなる。

問 1 ~ に適切な語句を記入せよ。

問 2 下線部(1)について、筋細胞の収縮が「2つの異なるフィラメント分子の相互作用による」ことを、カルシウムイオン、トロポニン、ATPの3つの語句を用いて具体的に説明せよ。

問 3 下線部(2)について、このような巨大な細胞が形成される過程を説明せよ。

問 4 下線部(3)について、神経の興奮を筋繊維に伝達する物質名を答えよ。

問 5 下線部(4)について、このタンパク質の名称を記せ。また、このタンパク質が活動電位を発生させる機構を説明せよ。

問 6 下線部(5)について、巨大な筋繊維内部のフィラメントの運動が一斉に起こるしくみを説明せよ。

B 自律神経系と内分泌系はたがいに協調することによって体内環境の維持に働いている。内分泌系の諸器官ではホルモンが合成され、血液中に分泌されて、特定の組織や器官の働きを調節する。全身のホルモン分泌を制御する上で中心(6)的な働きをするのが脳内の [12] と呼ばれる領域であり、 [12] は次に [13] に作用して、そのホルモンの合成や分泌を支配している。 [13] から分泌されるホルモンには、甲状腺刺激ホルモンなどがあり、これは次に標的となる内分泌器官に作用する。そこで分泌されるホルモンは体内環境の維持に働く。器官の働きを一定に保つためには、血液中のホルモンを適当な濃度に保つ必要があり、そのためにフィードバックと呼ばれる調節機構(7)が働いている。

問 7 [12] と [13] に適切な語句を記入せよ。

問 8 下線部(6)について、ホルモンが特定の器官にだけ働く理由を述べよ。

問 9 本文中の [13] で合成・分泌されるホルモン名を甲状腺刺激ホルモン以外に1つあげて、その標的器官名を答えよ。

問10 下線部(7)について、甲状腺刺激ホルモンを例にしてフィードバックの機構を具体的に説明せよ。

【5】 次のA、Bの文を読み、問1～問7に答えよ。

A 遺伝とは、生殖によって親から子へ形質が伝達されることである。この形質伝達を担っている物質について、19世紀に は遺伝子の概念を示した。その後、遺伝子の正体はしばらく謎であったが、1952年に とチェイスがバクテリオファージを用いた実験を行い、遺伝子の正体がDNAであることを証明した。

真核生物の核内DNAはヒストンと呼ばれるタンパク質とともに折りたたまれ、染色体という構造をとる。ヒトの体細胞には 本の染色体があり、それらは常染色体と2本の性染色体に分類される。性染色体のうち男女に共通で見られるものをX染色体、男性のみで見られるものをY染色体という。子は、減数分裂を経て形成された両親それぞれの配偶子から染色体を受け継ぐため、⁽¹⁾結果として子の遺伝情報は両親の遺伝情報を組み合わせたものになる。ただし、子が親から受け継ぐDNAは染色体由来のものだけではない。⁽²⁾

問1 文中の ～ に適切な人名または数値を記入せよ。

問2 下線部(1)について、減数分裂の説明として適切なものを以下の(a)～(f)から全て選び、その記号を記せ。

- (a) 減数第一分裂では、相同染色体同士が対合し、二価染色体が形成される。
- (b) 減数第二分裂では、染色体の一部が交換される乗換えがおこる場合がある。
- (c) 一次卵母細胞は、細胞質の大部分を引き継いだ二次卵母細胞と第二極体に分かれる。
- (d) 一次精母細胞は、細胞質の大部分を引き継いだ二次精母細胞と第二極体に分かれる。
- (e) 1個の二次精母細胞は、減数第二分裂を行い、2個の精細胞になる。
- (f) 1個の二次卵母細胞は、減数第二分裂を行い、2個の卵細胞になる。

問3 下線部(2)について、染色体由来のDNA以外に受け継ぐDNAについて説明せよ。

B 遺伝子疾患とは遺伝子の異常(変異)が原因となって引き起こされる疾患である。常染色体上の、ある1対の対立遺伝子の変異によって引き起こされる遺伝子疾患について、変異遺伝子がホモ接合体の時にのみ発症するものは常染色体劣性遺伝病、ホモ接合体だけでなくヘテロ接合体の時にも発症するものは常染色体優性遺伝病と呼ぶ。X染色体に存在する遺伝子の変異によって引き起こされる遺伝子疾患は、X連鎖性遺伝病と呼ぶ。このような性染色体に伴う遺伝は伴性遺伝と呼ぶ。女性では胚発生の段階で、細胞ごとに2本のX染色体のうち任意の1本が働かないようになり、その状態は娘細胞に引き継がれる(X染色体の不活化)。発生のどの時期にどの細胞でどちらのX染色体が不活化されるかは偶然による。そのため、変異遺伝子がヘテロ接合の場合は重度から軽度(3)まで病態に“ばらつき”があり、発症が認められない場合もある。一方、男性の場合はX染色体が1本しかないため、変異遺伝子を持っていれば必ず発症する。

図1および図2は、家系I~IVの3世代にわたる家系図である。これらの家系では、家系ごとに特徴的な疾患の発症者が見られる。図中の四角は男性、丸は女性を表し、その疾患の発症者を黒塗りで示している。これらの疾患は遺伝子疾患であり、疾患の原因遺伝子はそれぞれの家系において異なると仮定する。さらに、1つの家系内では1種類の原因遺伝子が疾患の原因になっていると仮定する。今、それぞれの家系の疾患が常染色体劣性遺伝病、常染色体優性遺伝病、X連鎖性遺伝病のうち、いずれで説明できるかを検討した。その結果、家系Iで見られる疾患はX連鎖性遺伝病である可能性は排除されたが、(4)この家系図だけでは情報が不足しているため、この疾患が常染色体劣性遺(5)伝病、常染色体優性遺伝病のどちらであるかを決定することはできなかった。なお、ここではX連鎖性遺伝病については、変異遺伝子がヘテロ接合の場合も必ず発症するものとする。また、突然変異等により新たな遺伝子変異が引き起こされることは考慮しないものとする。

家系 I

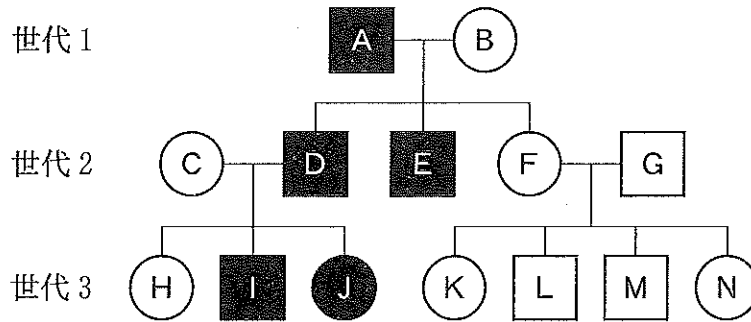


図 1

問 4 下線部(3)について、なぜ病態に“ばらつき”ができるのか、その理由を述べよ。

問 5 下線部(4)について、なぜ X 連鎖性遺伝病である可能性が排除できるのか、その理由を述べよ。

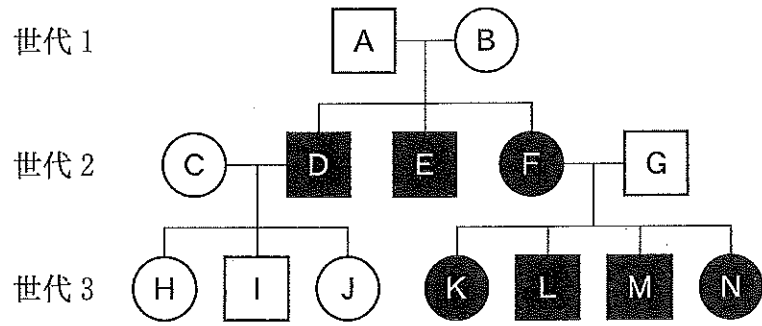
問 6 下線部(5)について、この疾患が常染色体劣性遺伝病であることを確定することができる情報を以下の(a)~(e)から全て選び、その記号を記せ。

- (a) 個体 C と個体 D の間に新たに生まれた個体 S が発症者であった。
- (b) 個体 F と個体 G の間に新たに生まれた個体 T が発症者であった。
- (c) 個体 L と非発症者の間に生まれた子が発症者であった。
- (d) 個体 E と非発症者の間に生まれた子に発症者はいなかった。
- (e) 個体 A の両親はどちらも発症者であった。

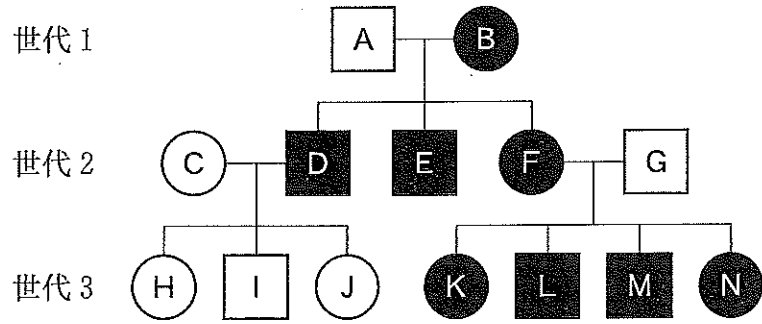
問 7 家系Ⅱ～Ⅳにおいて見られる疾患について検討した結果，それぞれの疾患について常染色体劣性遺伝病，常染色体優性遺伝病，X連鎖性遺伝病のいずれであると考えられるか．(a)～(g)から適切なものを1つ選び，その記号を記せ．

- (a) 常染色体劣性遺伝病
- (b) 常染色体優性遺伝病
- (c) X連鎖性遺伝病
- (d) 常染色体劣性遺伝病または常染色体優性遺伝病
- (e) 常染色体劣性遺伝病またはX連鎖性遺伝病
- (f) 常染色体優性遺伝病またはX連鎖性遺伝病
- (g) いずれの可能性も考えられる

家系Ⅱ



家系Ⅲ



家系Ⅳ

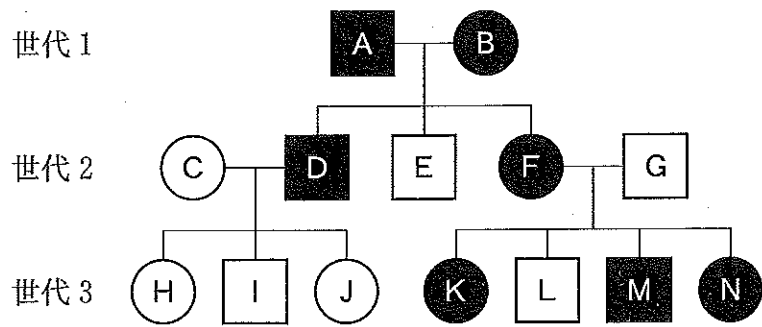


图 2