

奈良県立医科大学 後期

平成 31 年 度

試 験 問 題

理 科

(9時～12時)

【注 意】

1. 試験開始の合図があるまで、この問題冊子の中をみてはならない。
2. 試験科目、ページ、解答用紙数および選択方法は下表のとおりである。

科 目	ページ	解答用紙数	選 択 方 法
化 学	1～12	3 枚	左の3科目のうちから 2科目を選択せよ。
生 物	13～34	2 枚	
物 理	35～44	3 枚	

3. 監督者の指示に従って、選択しない科目を含む全解答用紙(8枚)に受験番号と選択科目を記入せよ。
 - ① 受験番号欄に受験番号を記入せよ。
 - ② 選択科目記入欄に選択する2科目を○印で示せ。上記①、②の記入がないものおよび3科目を選択または1科目のみを選択した場合は答案全部を無効とする。
4. 解答はすべて解答用紙の対応する場所に記入せよ。
5. 物理を選択するものは、必要な計算等を解答用紙中の計算用余白で行え。採点の参考にする。
6. 試験開始後、問題冊子の印刷不鮮明、ページの落丁・乱丁および解答用紙の汚れ等に気づいた場合は、手を挙げて監督者に知らせよ。
7. 解答用紙はいずれのページも切り離してはならない。
8. 解答用紙は持ち帰ってはならない。問題冊子は持ち帰ってよい。

物 理

【1】 以下の の中に適当な数または式を記入せよ。

図 1(a) のように、抵抗値が $r[\Omega]$ である抵抗 5 個と抵抗値が $4r[\Omega]$ である抵抗 1 個を導線をつなぎ合わせ、正四面体 ABCD の辺からなる回路 S を作った。回路 S の点 A と点 B に起電力 $E[V]$ の電池を接続する。電池の内部抵抗、導線の抵抗は無視できるものとして、以下の問に答えよ。

I) 辺 CD を C から D に向かって流れる電流は

$$\boxed{(1 \cdot 1)} \quad [A]$$

である。

このことに注意して、図 1(b) のような等価回路 (S と同じ働きをする回路) S' を構成する。等価回路 S' に起電力 $E[V]$ の電池を接続したとき、抵抗値 $R_1[\Omega]$ の抵抗を流れる電流は回路 S の辺 AB を流れる電流と等しく、抵抗値 $R_2[\Omega]$ の抵抗を流れる電流と抵抗値 $R_3[\Omega]$ の抵抗を流れる電流は等しいとする。 R_1, R_2, R_3 を r を用いて表せば、

$$R_1 = \boxed{(1 \cdot 2)}$$

$$R_2 = \boxed{(1 \cdot 3)}$$

$$R_3 = \boxed{(1 \cdot 4)}$$

である。

AB 間の合成抵抗は

$$\boxed{(1 \cdot 5)} \quad [\Omega]$$

となる (r を用いて答えよ)。

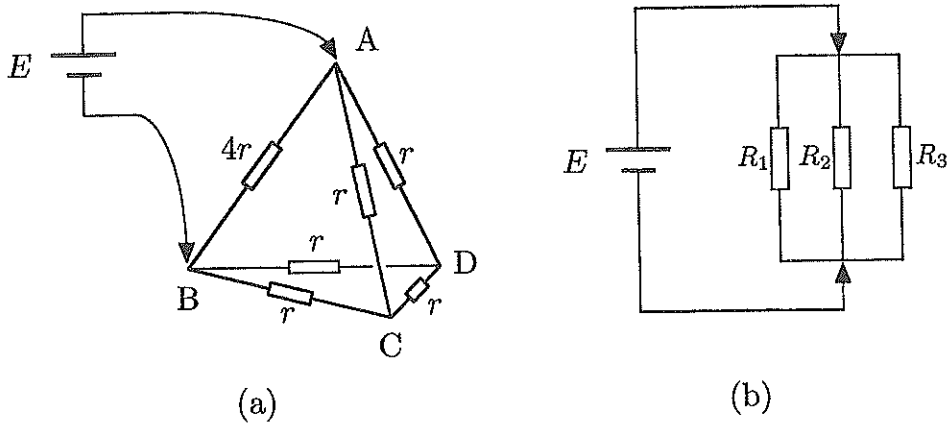


図1 回路 S と等価回路 S'.

II) 回路 S において、辺 AB を A から B の向きに流れる電流は E と r を用いて

$$\boxed{(1 \cdot 6)} \quad [\text{A}]$$

辺 AC を A から C の向きに流れる電流は E と r を用いて

$$\boxed{(1 \cdot 7)} \quad [\text{A}]$$

と表せる。辺 AB の抵抗で消費する電力 W_{AB} [W] と辺 AC の抵抗で消費する電力 W_{AC} [W] を比較すると、

$$\boxed{(1 \cdot 8)}$$

の関係があり (適当な等式を記入せよ), W_{AC} を E と r を用いて表すと

$$W_{AC} = \boxed{(1 \cdot 9)}$$

となる。回路 S で消費される電力は E と r を用いて

$$\boxed{(1 \cdot 10)} \quad [\text{W}]$$

と計算される。

III) 回路 S において、辺 AB の $4r$ [Ω] の抵抗を電気容量が C [F] のコンデンサーに置き換えた。

十分時間がたった後，コンデンサーにたくわえられている電荷は

$$(1 \cdot 11)$$

[C]

コンデンサーにたくわえられている静電エネルギーは

$$(1 \cdot 12)$$

[J]

である。

電池を回路 S の A と B から切り離し，コンデンサーにたくわえられていた電荷をすべて放電した。放電の間に辺 AC の抵抗で発生したジュール熱は

$$(1 \cdot 13)$$

[J]

である。

【2】 以下の の中に適当な数，式または記号を記入せよ。

I) 長さが L [m] の質量の無視できる伸びないひもの上端を固定し，下端に質量 M [kg] のおもりをとりつけた。そして，図 2 のように，おもりを水平面内で等速円運動するように回転させた。ひもが鉛直軸となす角度を θ [rad]，重力加速度の大きさを g [m/s²] として，以下の問いに答えよ。

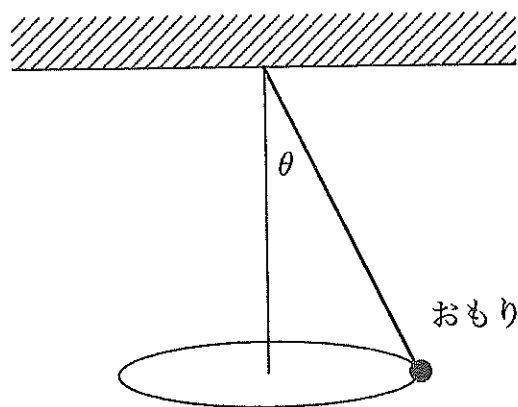


図 2

等速円運動の半径は

[m]

である。

鉛直方向のつり合いより，ひもの張力の大きさは

[N]

と表すことができる。

円運動の角速度を ω [rad/s] とする。円運動するおもりとともに運動する観測者から見ると，おもりに働く遠心力の大きさは， ω を用いて，

[N]

と表すことができる。水平方向の力のつり合いより、

$$\omega = \boxed{(2 \cdot 4)}$$

である。

円運動の半径を大きくしたとき、ひもの固定点とおもりが円運動を行う面の高低差は

- (イ) 大きくなる (ロ) 小さくなる (ハ) 一定に保たれる

のうち

$$\boxed{(2 \cdot 5)}$$

ことがわかり (適切な選択肢の記号を答えよ)、円運動の周期は

- (イ) 長くなる (ロ) 短くなる (ハ) 一定に保たれる

のうち

$$\boxed{(2 \cdot 6)}$$

ことがわかる (適切な選択肢の記号を答えよ)。

II) 図 3(a) のように、放物線

$$(\alpha) \quad Y = aX^2, \quad a > 0$$

を鉛直軸 (Y 軸) のまわりに回転させてできる立体図形 (回転体) が空間に固定されている (原点 O から上方 1 m の地点の Y 座標を 1 とする)。その内壁は滑らかで摩擦ははたらかない。

質量 $m[\text{kg}]$ の小球を回転体の内壁の一点から水平方向に打ち出したところ、そのまま速さを保って同じ水平面内で円運動を続けた。小球の大きさは無視してよい。重力加速度の大きさを $g[\text{m/s}^2]$ として、以下の問いに答えよ。

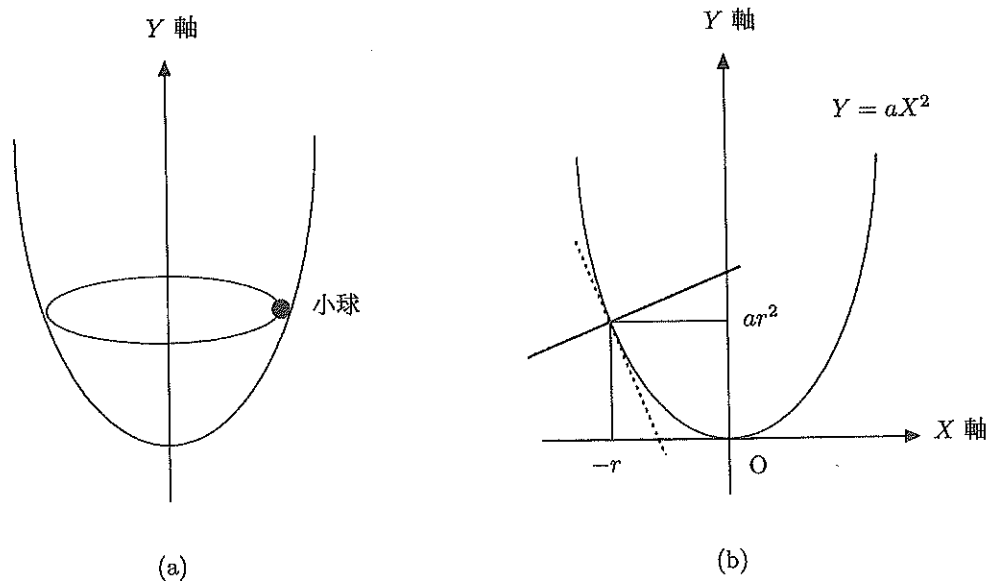


図3 回転体と小球.

放物線 (α) 上の一点 $(-r, ar^2)$, $(r > 0)$ を通り, この点における接線に垂直な直線を

$$(\beta) \quad Y = AX + B$$

とすると (図 3(b) 参照),

$$A = \boxed{(2 \cdot 7)}$$

$$B = \boxed{(2 \cdot 8)}$$

である.

小球は半径 r [m] で円運動しているとする. 回転体の内壁が小球におよぼす抗力の大きさは

$$\boxed{(2 \cdot 9)} \quad [\text{N}]$$

と表すことができる. 円運動する小球とともに運動する観測者から見ると, 小球に働く遠心力の大きさは,

$$\boxed{(2 \cdot 10)} \quad [\text{N}]$$

となる.

円運動の半径 r が大きくなったとき、円運動の周期は

(イ) 大きくなる (ロ) 小さくなる (ハ) 一定に保たれる

のうち

(2・11)

ことがわかり (適当な選択肢の記号を答えよ), その値は

(2・12)

[s]

と表される。

【3】 以下の の中に適当な数、式、記号または語句を記入せよ。

I) 水の屈折率は 1.33 である。真空中の光速を 3.0×10^8 m/s とすると、水中での光速は

$$\boxed{(3 \cdot 1)} \text{ m/s}$$

である (有効数字 2 桁で答えよ)。

水面下 100 cm の位置にある点光源 A を真上近くの空気中から見る。空気の屈折率は 1 とみなしてよい。また、角 θ が非常に小さな場合、 $\tan \theta \doteq \sin \theta$ のように近似することができる。点光源 A は

$$\boxed{(3 \cdot 2)} \text{ cm}$$

の深さにあるように見える (有効数字 2 桁で答えよ)。

光が屈折率 n_1 の物質中から $n_2 (< n_1)$ の物質中に入射するとき、入射角 θ_0 が

$$\sin \theta_0 = \boxed{(3 \cdot 3)}$$

をみたせば、この入射角 θ_0 を

$$\boxed{(3 \cdot 4)}$$

という (適当な語句を答えよ)。入射角が θ_0 より大きければ境界面で

$$\boxed{(3 \cdot 5)}$$

がおこる (適当な語句を答えよ)。

点光源 A を空気中から見えなくするために、A の真上の水面上に円板を浮かべる。円板の半径は最小でも

(イ) 11.4 cm 以上 (ロ) 114 cm 以上 (ハ) 144 cm 以上

のうち

(3・6)

でなければならない (適切な選択肢の記号を答えよ).

II) 図4(a)のように水面に浮かんだ船がある. 水平方向に座標軸 x を取る. 陸上で静止した観測者から見ると, 船は座標軸に沿って速度 v [m/s] で進んでおり, 水は座標軸に沿って一様な流速 w [m/s] で流れている. 流れがない場合に水中で測った音速を c [m/s] とし, v, w の大きさは c に比べて十分に小さいものとする.

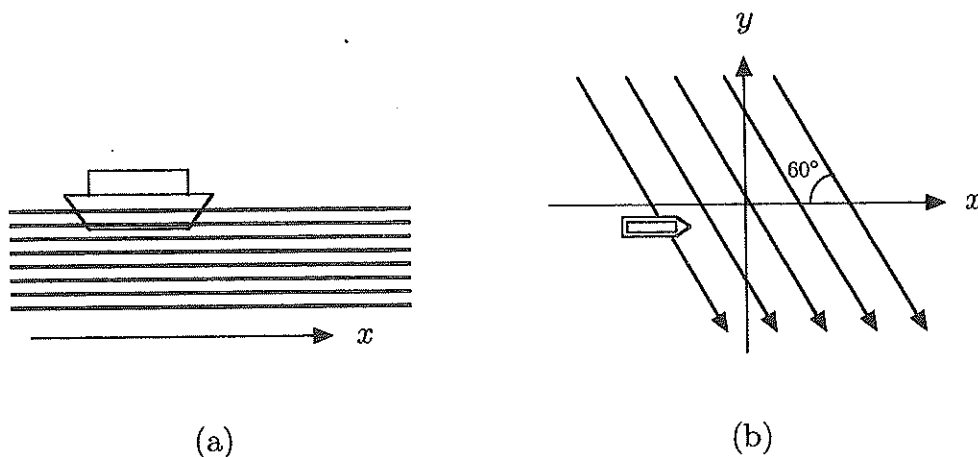


図4

船底に設置されたソナー (音波探知機) から, 水中で座標軸に沿って正の向きに振動数 f [Hz] の音波を発射した. 水流と一緒に速度 w で流れている浮遊物が音波を受けたときに感じる振動数 f' [Hz] は

$$f' = \boxed{\quad (3 \cdot 7) \quad} \times f$$

である. 浮遊物で反射した音波は船のソナーに戻り, 振動数が測定された. その値 f'' [Hz] は

$$f'' = \boxed{\quad (3 \cdot 8) \quad} \times f'$$

である。

水を基準とした船の相対速度を $u = v - w$ [m/s] とすれば、これを用いて

$$f'' = \boxed{(3 \cdot 9)} \times f$$

となる。

観測された振動数 f'' における、発射音の振動数 f からの増加分を振動数シフトと呼ぶ。観測された振動数シフトは振動数 f の 0.50% であった。このとき、水を基準とする船の相対速度 u は

$$u = \boxed{(3 \cdot 10)} \times c$$

である (有効数字 2 桁で答えよ)。

図 4(b) は真上から海面を見下ろした図である。水平面内で図の方向に x 軸と y 軸を取る。船には二組のソナー A およびソナー B が設置されており、それぞれ x 方向正の向き、 y 方向正の向きに振動数 f の音波を発射するとともに、自分が発射した音の反射音を計測することができる。水の中には図の矢印の方向に一樣な流れが生じており、その速さは 0.50 m/s である。流れのない水の中での音速を 1500 m/s とする。船はいかりをおろして静止していた。それぞれのソナーが発射した音波は、水流と同じ速度で流れる浮遊物によって反射され、ソナーに戻った。A、B それぞれのソナーが測定した振動数シフトを $\Delta f_A, \Delta f_B$ [Hz] とすると

$$\frac{\Delta f_A}{f} = \boxed{(3 \cdot 11)}$$

$$\frac{\Delta f_B}{f} = \boxed{(3 \cdot 12)}$$

である ($\sqrt{3} \doteq 1.732$ とする。有効数字 2 桁で答えよ)。