

# 奈良県立医科大学 前期

平成 30 年 度

試 験 問 題 ②

## 学 科 試 験

(9 時 ~ 12 時)

### 【注 意】

1. 試験開始の合図があるまで、この問題冊子の中をみてはならない。
2. 試験教科、試験科目、ページ、解答用紙および選択方法は下表のとおりである。

教 科	科 目	ペ ー ジ	解 答 用 紙 数	選 択 方 法
数 学	数 学	1 ~ 12	2 枚	数学、英語は必須解答とする。 理科は左の3科目のうちから1科目を選択せよ。
英 語	英 語	13 ~ 16	3 枚	
理 科	化 学	17 ~ 28	2 枚	
	生 物	29 ~ 44	2 枚	
	物 理	45 ~ 54	1 枚	

3. 監督者の指示に従って、選択しない理科科目を含む全解答用紙(10枚)に受験番号と選択科目(理科のみ)を記入せよ。
  - ① 受験番号欄に受験番号を記入せよ。
  - ② 理科は選択科目記入欄に選択する1科目を○印で示せ。

上記①、②の記入がないもの、および理科2科目または理科3科目選択した場合は答案全部を無効とする。
4. 解答はすべて解答用紙の対応する場所に記入せよ。
5. 問題冊子の余白を使って、計算等を行ってもよい。
6. 試験開始後、問題冊子の印刷不鮮明、ページの落丁・乱丁および解答用紙の汚れ等に気づいた場合は、手を挙げて監督者に知らせよ。
7. 解答用紙はいずれのページも切り離してはならない。
8. 解答用紙は持ち帰ってはならない。問題冊子は持ち帰ってよい。

# 物 理

【1】 以下の  の中に適当な数または式を記入せよ。

水滴が落下するとき、水滴が通る所にある水蒸気の粒子を取り込んで、質量を増やしながら落下することがある。落下した距離に比例して水蒸気の粒子を取り込む様子を、図1のように、小さな同じ質量の静止した物体が鉛直方向に等間隔に並び、落下する物体がそれらを次々に合体していくとして、調べよう。

物体の大きさは無視でき、空気抵抗ははたらかないものとし、重力加速度の大きさを  $g$  [ $\text{m/s}^2$ ] とする。

I) 静止していた質量  $m$  [ $\text{kg}$ ] の物体が鉛直下向きに落下し始め、距離  $b$  [ $\text{m}$ ] だけ落下したとき、速さが  $v_1$  [ $\text{m/s}$ ] であるとすると、

$$v_1^2 = \text{} \quad (1 \cdot 1)$$

となる。このとき、図1のように、静止していた質量  $m$  の物体と落下してきた物体が合体する。運動量保存の法則より、合体直後の物体の速さ  $V_1$  [ $\text{m/s}$ ] は  $v_1$  の

$$\text{} \quad (1 \cdot 2) \quad \text{倍}$$

となる。

II) その後、落下する物体は、一定の距離  $b$  だけ落下するごとに、静止していた質量  $m$  の物体と次々に合体していく。

合体の回数を  $n$ 、 $n$  回目の合体直前の物体の速さを  $v_n$  [ $\text{m/s}$ ]、合体直後の物体の速さを  $V_n$  [ $\text{m/s}$ ] とすると ( $n \geq 2$ )、 $v_n$  と  $V_{n-1}$  の関係は

$$v_n^2 = \text{} \quad (1 \cdot 3)$$

となる。運動量保存の法則より、 $V_n$  と  $v_n$  の比が分かり、 $V_n$  と  $V_{n-1}$  の関係

$$(n+1)^2 V_n^2 = \text{} \quad (1 \cdot 4)$$

が得られる。ここで、公式

$$1^2 + 2^2 + \dots + n^2 = \frac{1}{6}n(n+1)(2n+1)$$

を用いると、

$$V_n^2 = \boxed{(1 \cdot 5)}$$

となり、また、 $v_n^2$  も得られる。

III) 落下する物体の速さと落下した距離の間には、(1・1)で得られる関係がある。一方、(1・5)で  $n$  が十分大きいとき、 $n+1$  は  $n$ 、 $2n+1$  は  $2n$  で近似でき、 $V_n^2$  と落下した距離の関係を求めることができる。また、 $v_n^2$  と落下した距離の関係も同様である。(1・1)の  $v_1^2$  と落下した距離の関係と  $v_n^2$  と落下した距離の関係を比較すれば、十分時間が経過したとき、合体を繰り返してゆく物体は近似的に加速度の大きさ

$$\boxed{(1 \cdot 6)} \quad [\text{m/s}^2]$$

で落下していると思わせることができる。

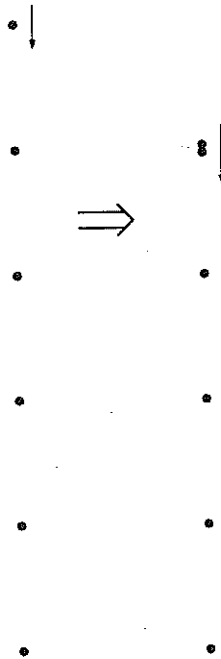


図 1

【2】 以下の  の中に適当な数または式を記入せよ。

図2のように、なめらかな水平面上に置かれた質量  $M$  [kg] の三角台がある。三角台のなめらかな斜面上を、質量  $m$  [kg] の小物体が滑り降りると、三角台も動き出した。三角台の斜面は水平面と角  $\theta$  [rad] をなしている。

重力加速度の大きさを  $g$  [m/s<sup>2</sup>] とし、水平右向きを  $x$  の正の向き、鉛直下向きを  $y$  の正の向きとする。

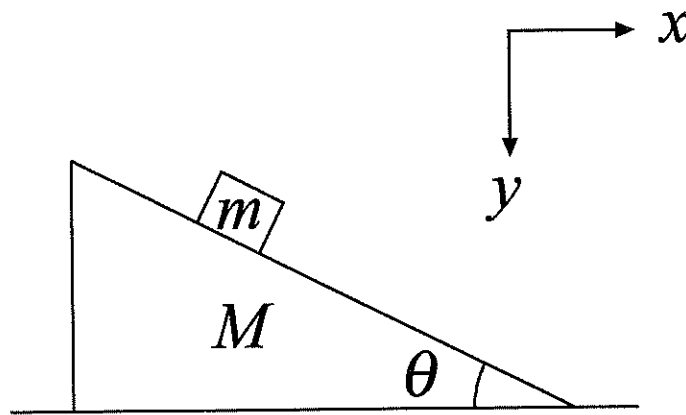


図2

I) 水平面に静止している人から見た小物体の運動方程式を、小物体の加速度の  $x$  方向の成分  $a_x$  [m/s<sup>2</sup>] と  $y$  方向の成分  $a_y$  [m/s<sup>2</sup>]、および、斜面からの垂直抗力の大きさ  $N$  [N] を用いて表すと、

$$ma_x = \boxed{(2 \cdot 1)}$$

$$ma_y = \boxed{(2 \cdot 2)}$$

となる。

また、水平面に静止している人から見た三角台の運動方程式を、三角台の加速度の  $x$  方向の成分  $A_x$  [m/s<sup>2</sup>] を用いて表すと、

$$MA_x = \boxed{(2 \cdot 3)}$$

となる.

II) 動いている三角台から見た小物体の加速度の  $x$  方向および  $y$  方向の成分を, それぞれ,  $a'_x$  [ $\text{m/s}^2$ ] および  $a'_y$  [ $\text{m/s}^2$ ] とすると,  $a'_x$  と  $a'_y$  の間には,

$$a'_y = a'_x \tan \theta$$

の関係がある. また,  $a_x, a'_x, A_x$  の間,  $a_y, a'_y$  の間にも関係がある.

これらの関係と (2・1) ~ (2・3) より,  $a_x, a_y, A_x, a'_x, a'_y$  を消去すると, 垂直抗力  $N$  の大きさは,

$$N = \boxed{(2 \cdot 4)}$$

と求まる. さらに,  $a'_x$  は,  $N$  を用いずに,

$$a'_x = \boxed{(2 \cdot 5)}$$

と求まる.

III) 小物体が静止した状態から三角台の斜面上を距離  $l$  [ $\text{m}$ ] だけ滑り降りる間に, 三角台が  $x$  方向に移動した距離は,  $a_x, a_y, A_x, a'_x, a'_y, N$  を用いずに,

$$\boxed{(2 \cdot 6)} \quad [\text{m}]$$

となる.

【3】 以下の  の中に適当な数，式または記号を記入せよ。

等しい電荷量  $Q$  [C] を持つ点電荷 A および B を， $2d$  [m] の距離をあけて，固定する ( $d > 0$ )。AB の中点を  $xy$  平面の座標原点とし，直線 AB に沿って  $x$  軸，それに垂直に  $y$  軸をとる。クーロンの法則の比例定数を  $k$  [ $\text{N}\cdot\text{m}^2/\text{C}^2$ ] とする。

I) 電位  $V$  [V] を  $xy$  平面の等電位線として表すと，図 3 の上図のようになった。図中の数値は基準の電位  $V_0$  [V] で  $V$  を割った比  $\frac{V}{V_0}$  の値である ( $V_0 > 0$ )。符号を含めた  $Q$  の値は， $k, d, V_0$  を用いて，

$$Q = \text{  } \quad (3 \cdot 1)$$

である。以下の問には，この式や  $V_0$  を用いず， $Q$  を用いて答えよ。

電荷量  $q$  [C] または  $-q$  を持つ点電荷を様々な方向から様々な速さで入射させ，運動の軌跡を調べたところ，図 3 の下図のア～クのグラフが得られた ( $q > 0$ )。いずれのグラフも描画範囲は図 3 の上図と同じである。運動電荷が受ける力は点電荷 A および B からの静電気力だけであった。

ア～クのグラフのうち， $-q$  の負の電荷を持つ点電荷の運動として実現可能なものをすべて選ぶと，

$$\text{  } \quad (3 \cdot 2)$$

である ((3・2) には，選択肢の記号を記入する)。

II) 電荷量  $q$ ，質量  $m$  [kg] の点電荷を， $y$  軸上の無限遠の点  $(0, -\infty)$  から， $y$  軸に沿って正の向きに初速  $v_1$  [m/s] で運動させた。この点電荷が点  $(0, 2d)$  に到達するために必要な  $v_1$  の条件は

$$\text{  } \quad (3 \cdot 3)$$

である ((3・3) には，関係式を記入する)。

電荷量  $-q$ ，質量  $m$  の点電荷が  $y$  軸上だけを運動できるとする。点電荷を，原点  $(0, 0)$  から， $y$  軸に沿って正の向きに初速  $v_2$  [m/s] で運動させると，原点からの距離が  $a$  [m] である点  $(0, a)$  まで到達した。これより，

$$v_2^2 = \boxed{(3 \cdot 4)}$$

であることが分かる。

その後、点電荷は  $y$  軸上を逆向きに運動し始め、点電荷は  $y$  軸上で振動する。  
この振動は、 $a$  が  $d$  に比べて十分小さいときには、近似式

$$\frac{1}{\sqrt{d^2 + a^2}} = \frac{1}{d} \left(1 + \frac{a^2}{d^2}\right)^{-\frac{1}{2}} \doteq \frac{1}{d} \left(1 - \frac{a^2}{2d^2}\right)$$

より、振幅  $a$  の単振動と近似でき、その角振動数  $\omega$  [rad/s] は、 $v_2 = a\omega$  より、

$$\omega = \boxed{(3 \cdot 5)}$$

となる。

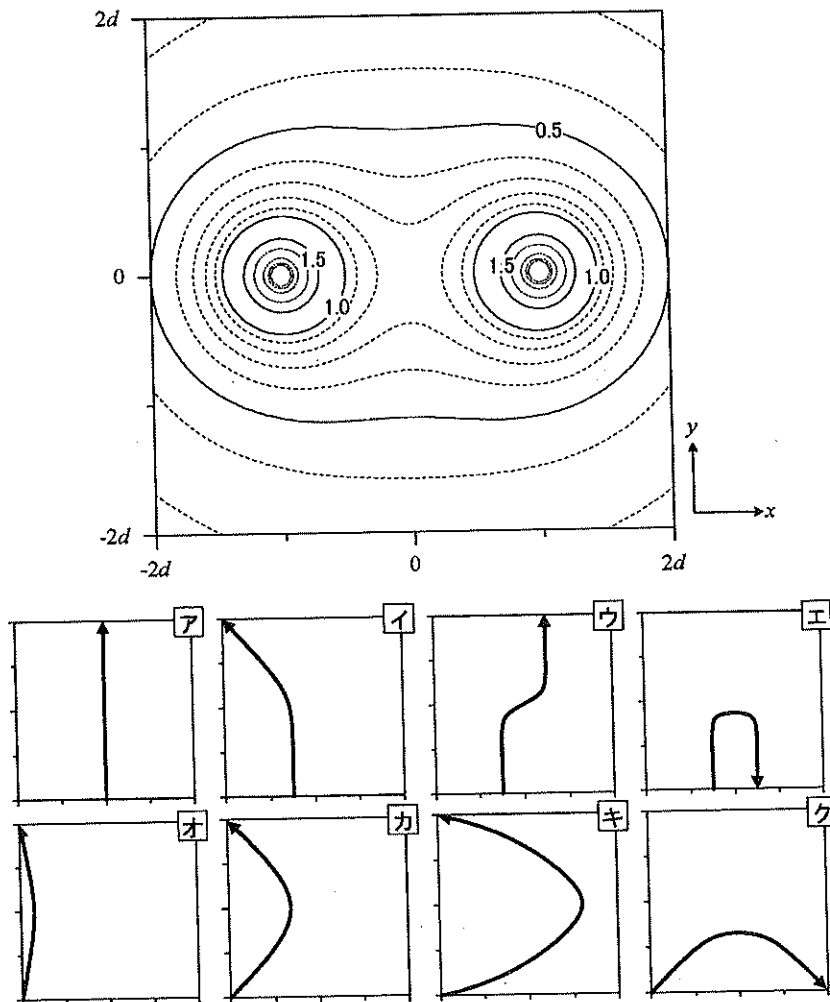


図 3

【4】 以下の  の中に適当な数，式または記号を記入せよ。

なめらかに動くピストンがついたシリンダー内に入れた 1 mol の理想気体について，図 4 のような変化  $A \rightarrow B \rightarrow C \rightarrow D \rightarrow A$  を 1 サイクルとした熱機関がある。状態 C と状態 D の圧力は  $p_0$  [Pa]，状態 A と状態 B の圧力は  $p_1$  [Pa]，状態 A と状態 D の体積は  $V_0$  [ $\text{m}^3$ ]，状態 B と状態 C の体積は  $V_1$  [ $\text{m}^3$ ] であり，状態 A と状態 C を結ぶ点線の曲線は等温曲線である ( $p_1 > p_0$ ,  $V_1 > V_0$ )。

気体定数を  $R$  [J/(mol·K)]，理想気体の定積モル比熱を  $C_V$  [J/(mol·K)] とする。以下の問には， $V_1$  を用いずに答えよ。

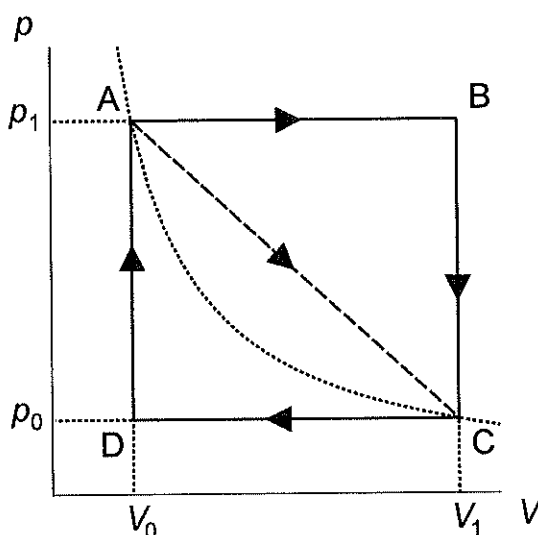


図 4

I) 状態 A から状態 B に変化したとき，理想気体は熱を (①吸収 ②放出) し，その熱量(ただし正とする)を  $Q_{AB}$  [J] とすると，

$$Q_{AB} = \boxed{(4 \cdot 1)}$$

であり，状態 B から状態 C に変化したとき，理想気体は熱を (①吸収 ②放出) し，その熱量(ただし正とする)を  $Q_{BC}$  [J] とすると，

$$Q_{BC} = \boxed{(4 \cdot 2)}$$



である((4・1)および(4・2)には, ①か②の記号と式を記入する).

この熱機関が1サイクルの間に吸収する熱量は

$$\boxed{(4 \cdot 3)} \quad [\text{J}]$$

であり, 熱効率  $e$  は

$$e = \boxed{(4 \cdot 4)}$$

となる.

II) 図4の破線のように, 状態Aから状態Cまで直線的に変化させる. 状態Aと状態Cは等温であり, この直線的な変化で理想気体が外部にした仕事は

$$\boxed{(4 \cdot 5)} \quad [\text{J}]$$

である.

【5】 以下の  の中に適当な数または式を記入せよ。計算は文中に与えられた数値を用いて行い、 $-1.2$  あるいは  $3.4 \times 10^{-5}$  のように、有効数字2桁で答えよ。

日本で、新しい元素ニホニウム(元素記号 Nh)が発見された。このニホニウムの生成と観測について考える。

I) ニホニウムを生成させるには、 ${}^{70}_{30}\text{Zn}$  の原子核と  ${}^{209}_{83}\text{Bi}$  の原子核を衝突させる必要があるが、これらの原子核は正に帯電し、互いに斥け合うので、この斥力に逆らって2つの原子核を近づけなければならない。このため、 ${}^{70}_{30}\text{Zn}$  の原子核を加速し、その運動エネルギーを大きくする( ${}^{209}_{83}\text{Bi}$  の原子核は静止している)。

実際には、 ${}^{70}_{30}\text{Zn}$  の原子核を光速の0.1倍の  $3.0 \times 10^7 \text{ m/s}$  まで加速し、 ${}^{209}_{83}\text{Bi}$  の原子核に衝突させた。このときの  ${}^{70}_{30}\text{Zn}$  の原子核の運動エネルギーは、 ${}^{70}_{30}\text{Zn}$  の原子核の質量を  $1.2 \times 10^{-25} \text{ kg}$  として、MeV の単位で表すと、

$$\boxed{(5 \cdot 1)} \quad \text{MeV}$$

となる((5・1)には、有効数字2桁の数値を記入する)。なお、MeVはエネルギーの単位  $1.0 \text{ MeV} = 1.0 \times 10^6 \text{ eV}$  であり、電気素量は  $1.6 \times 10^{-19} \text{ C}$  である。

${}^{70}_{30}\text{Zn}$  の原子核1個と  ${}^{209}_{83}\text{Bi}$  の原子核1個の衝突による核反応で、中性子1個とニホニウム原子核1個ができた。このニホニウム原子核の原子番号と質量数は

$$\boxed{(5 \cdot 2)}$$

である((5・2)には、原子番号、質量数の順で2つの数を記入する)。

II) 生成されたニホニウム原子核は、 $\alpha$ 崩壊を繰り返して、他の原子核に変わってゆく。崩壊後の原子核の特定および崩壊時の $\alpha$ 粒子のエネルギーなどの観測から、ニホニウムであることが証明された。

実際には、(5・2)の原子番号と質量数をもつニホニウム原子核が6回 $\alpha$ 崩壊したときの原子核が観測された。この原子核の原子番号と質量数は

$$\boxed{(5 \cdot 3)}$$

である((5・3)には、原子番号、質量数の順で2つの数を記入する)。

これら6回の $\alpha$ 崩壊の半減期は異なっているが、これについて考えよう。ただし、ここでは、半減期ではなく、平均寿命を用いて議論する。半減期は $N$ 個の原子核が $\frac{N}{2}$ 個になるまでの時間、平均寿命は $N$ 個の原子核が $\frac{N}{e}$ 個になるまでの時間という違いがある( $e$ は自然対数の底)。

原子核の平均寿命を $\tau$ [s]とすると、時間 $\tau$ の間に、 $\frac{1}{e}$ の確率で原子核は崩壊しないで残り、 $1 - \frac{1}{e}$ の確率で原子核が崩壊する。ここで、例として、時間 $3\tau$ の間に原子核が崩壊する確率を求めると、

$$\left(1 - \frac{1}{e}\right) + \frac{1}{e} \left(1 - \frac{1}{e}\right) + \frac{1}{e^2} \left(1 - \frac{1}{e}\right)$$

であり、 $k$ を自然数として、時間 $k\tau$ の間に原子核が崩壊する確率を最も簡単な式で表すと、

$(5 \cdot 4)$

となる。

具体的な確率の数値を、 $e = 2.7$ として、調べよう。例として、平均寿命がそれぞれ $\tau_1$ [s]と $\tau_2$ [s]の $\alpha$ 崩壊があり、 $\tau_1 = 3\tau_2$ とする。時間 $\tau_1$ の間に、平均寿命が $\tau_1$ の $\alpha$ 崩壊が観測される確率は、平均寿命が $\tau_2$ の $\alpha$ 崩壊が観測される確率の

$(5 \cdot 5)$

倍

である((5・5)には、有効数字2桁の数値を記入する)。