

奈良県立医科大学 前期

平成 25 年 度

試 験 問 題

学 科 試 験

(9 時 ~ 12 時)

【注 意】

1. 試験開始の合図があるまで、この問題冊子の中をみてはならない。
2. 試験教科、試験科目、ページ、解答用紙および選択方法は下表のとおりである。

教 科	科 目	ペー ジ	解 答 用 紙 数	選 択 方 法
数 学	数 学	1 ~ 12	1 枚	数学、英語は必須解答とする。 理科は左の3科目のうちから1科目を選択せよ。
英 語	英 語	13 ~ 14	1 枚	
理 科	化 学	15 ~ 26	1 枚	
	生 物	27 ~ 42	1 枚	
	物 理	43 ~ 52	1 枚	

3. 監督者の指示に従って、選択しない理科科目を含む全解答用紙(5枚)に受験番号と選択科目(理科のみ)を記入せよ。
 - ① 受験番号欄に受験番号を記入せよ。
 - ② 理科は選択科目記入欄に選択する1科目を○印で示せ。

上記①、②の記入がないもの、および理科2科目または理科3科目選択した場合は答案全部を無効とする。
4. 解答はすべて解答用紙の対応する場所に記入せよ。
5. 問題冊子の余白を使って、計算等を行ってもよい。
6. 試験開始後、問題冊子の印刷不鮮明、ページの落丁・乱丁および解答用紙の汚れ等に気づいた場合は、手を挙げて監督者に知らせよ。
7. 解答用紙はいずれのページも切り離してはならない。
8. 解答用紙は持ち帰ってはならない。問題冊子は持ち帰ってよい。

物 理

【1】 以下の の中に適当な式または記号を記入せよ。

水平面に対して角度 θ [rad] をなす粗い斜面の上に、図 1 に示すような形状をした質量 M [kg] の物体 A が乗っている。物体 A の上面は水平面とみなせる。重力加速度の大きさを g [m/s²] とする。

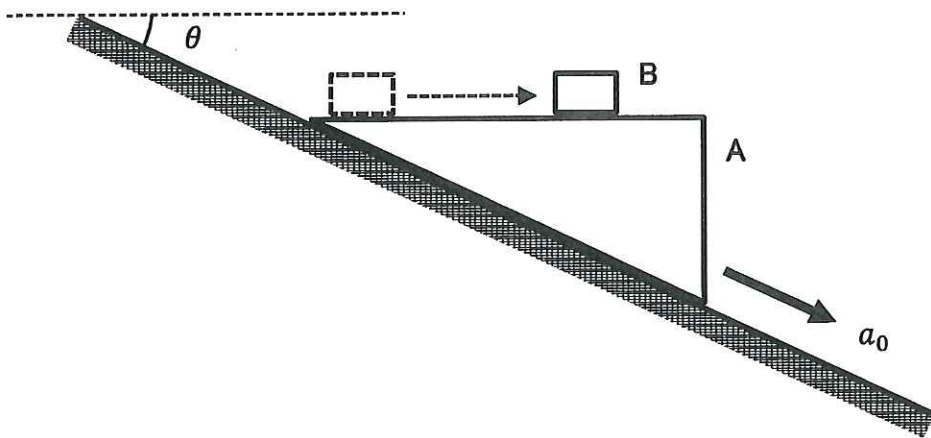


図 1

I) 物体 A の上に質量 m [kg] の物体 B をそっと置いても、物体 A は静止したままだった。したがって、物体 A と斜面の間の静摩擦係数 μ_s は

$$\boxed{(1 \cdot 1)} < \mu_s$$

であると考えられる。

II) 次に、物体 B に対して、図 1 のように、右向きに水平方向の撃力を与えたところ、物体 B は物体 A の上面を滑りはじめ、物体 A も斜面を滑り降り始めた。このことから、物体 A と物体 B の間の動摩擦係数を μ' として、

$$\mu_s < \boxed{(1 \cdot 2)}$$

であると考えられる。

III) その後しばらくの間, 物体 B は物体 A の上面を滑り続け, 物体 A は斜面に沿って一定の加速度の大きさ a_0 [m/s²] で運動を続けた. この間, 物体 B は物体 A から大きさ

(1・3)	[N]
-------	-----

の垂直抗力と大きさ $\mu' \times (1 \cdot 3)$ [N] の摩擦力を受けている. やがて摩擦のため物体 B は物体 A と同じ速度になり, 2 つの物体は一体となって斜面に沿って等加速度運動を行うようになった. このときの加速度の大きさは

- (ア) a_0 よりも大きい
- (イ) a_0 と等しい
- (ウ) a_0 よりも小さい

のうち

(1・4)

である ((1・4) には, 適当な選択肢の記号を記入する).

【2】 以下の の中に適当な式を記入せよ。

質量 m [kg] の小球 A と質量 M [kg] の小球 B の衝突を考える。最初は、これら 2 つの小球は同じ水平面上にあるとする。

I) 同一直線上を運動する小球 A と小球 B の衝突を考える。今、速度 v_A [m/s] で進んできている小球 A が、静止している小球 B に衝突した。この衝突が弾性衝突とすれば、衝突後の小球 A の速度は

$$\boxed{(2 \cdot 1)} \quad [\text{m/s}]$$

となる。ここで、衝突後の小球 A を静止させるには、小球 B の質量 M を

$$M = \boxed{(2 \cdot 2)}$$

とすればよい。

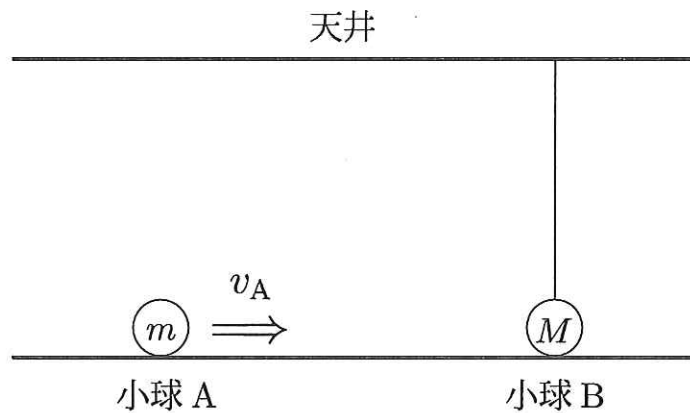


図 2

II) 図 2 のように、小球 B を天井から十分長いひもにつるして単振り子にする。速度 v_A で水平に進んできている小球 A が、静止している小球 B に衝突した。

この衝突が弾性衝突とすれば、単振り子が最下点から上がった高さは、重力加速度の大きさを g [m/s²] として、

$$\boxed{(2 \cdot 3)} \quad [\text{m}]$$

となる。

一方、この衝突が完全非弾性衝突とすれば、衝突後、2つの小球 A と小球 B が一体となって運動する。このとき単振り子が最下点から上がった高さは

$$(2 \cdot 4)$$

[m]

となる。

【3】 以下の の中に適当な数，式，語句または説明を記入せよ。

電場(電界)・磁場(磁界)内での物体の運動に関する以下の問いに答えよ。

I) 広い2枚の金属板を平行にして水平に置く。内側の間隔を $4.0 \times 10^{-2} \text{ m}$ に固定し，その中に $1.2 \times 10^{-3} \text{ kg}$ の質量， $4.2 \times 10^{-6} \text{ C}$ の電荷をもった物体を置く。重力加速度の大きさを 9.8 m/s^2 とする。

このとき，金属板の電位差を

$$\boxed{(3 \cdot 1)} \quad \text{V}$$

にすれば，物体を宙に浮かせたままにできる((3・1)には，数値を記入する)。

II) 図3のように，鉛直上向きに一様な磁束密度 $B[\text{T}]$ の磁場があり，そこに十分に長い2本の導体のレールが間隔 $L[\text{m}]$ で地面に角度 $\theta[\text{rad}]$ の傾きで設置してある。2本のレールの最上部は抵抗値が $R[\Omega]$ の導線につながっている。

レールに垂直，地面に水平に，長さ L ，質量 $m[\text{kg}]$ の棒を置くと滑り出し，十分時間が経過した後，棒は水平なまま一定の速さ $v[\text{m/s}]$ を保ってレールを滑るようになった。この棒が一定の速さ v になった状態を考える。ただし，重力加速度の大きさを $g[\text{m/s}^2]$ とし，最上部の導線以外の電気抵抗，棒とレール間の摩擦は無視できるものとする。

棒の両端を図3のように C, D とするとき，誘導電流の流れる向きは

$$\boxed{(3 \cdot 2)}$$

となる((3・2)には，C, D を用いて，向きを記入する)。また，この誘導電流の大きさ $I[\text{A}]$ は

$$\boxed{(3 \cdot 3)} \quad [\text{A}]$$

となり，棒が滑る速さ v は

$$\boxed{(3 \cdot 4)} \quad [\text{m/s}]$$

となる。

最上部の導線の抵抗で単位時間に発生するジュール熱 Q [W] は、 I および v を用いないとすると、

$$(3 \cdot 5) \quad [W]$$

となり、このジュール熱は

$$(3 \cdot 6)$$

によって供給されていることになる ((3・6)には、エネルギーという用語を用いた簡潔な説明を記入する)。

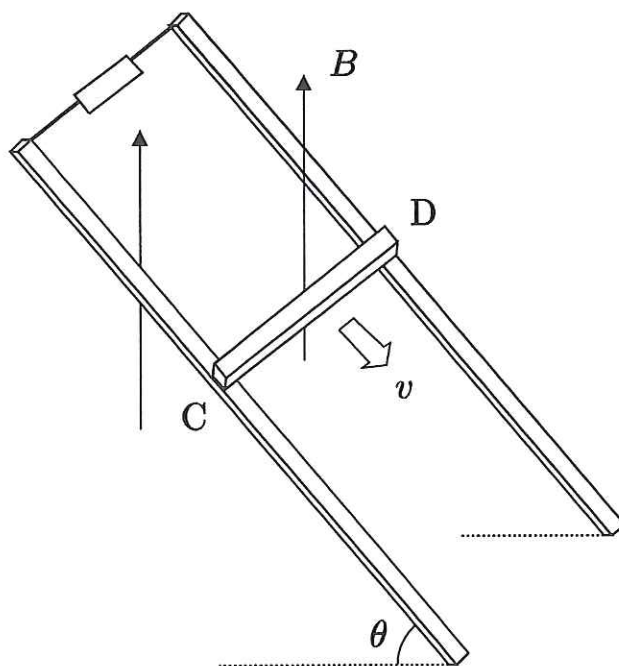


図 3

【4】 以下の の中に適当な数または式を記入せよ。

図4のように、点A、Bに距離 $2d$ [m]の間隔をとって、点とみなせる極小スピーカーを設置し、点A、Bの中点Oから距離 L [m]のところにある点Pに、点とみなせるマイクを設置する。直線OPは水平とし、直線ABは鉛直線上にあり、点Pから鉛直線上 x [m]のところの点をSとする。マイクは直線PS上を自由に移動することができる。今、A、Bの2つの極小スピーカーから同じ振動数、同じ位相、同じ音量の音を出し、マイクを直線PS上で移動させて集音すると、干渉により音の強弱が観測された。

音の速さを 3.4×10^2 m/s とし、風はないとして、以下の問いに答えよ。

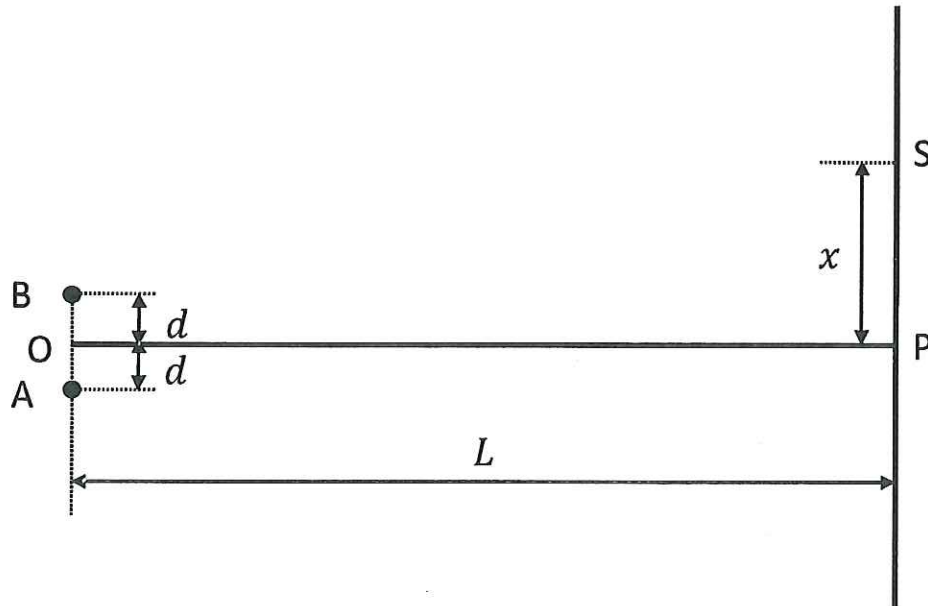


図4

I) マイクを点Pから移動させていくと、点Sで n 回目の極大になった(点Pでの極大は数えない)。このときのスピーカーから出ている音の波長は、 L, d, x, n を用いると、

[m]

と表せる。

今, $d = 0.4 \text{ m}$, $L = 2.4 \text{ m}$, $x = 1.4 \text{ m}$ のとき, マイクを点 P から移動させていくと, 点 S で 2 回目の極大になった. このことから, 2 つのスピーカーから出ている音の振動数は

$$\boxed{(4 \cdot 2)} \quad \text{Hz}$$

となる ($(4 \cdot 2)$ には, 数値を記入する).

II) マイクを点 B と同じ高さの $d[\text{m}]$ に一定に保ちながら, 点 B にあるスピーカーに向けて一定の速さ 17.0 m/s で進めるとする. このとき, 点 B のスピーカーのみから振動数 $F[\text{Hz}]$ の音を出すとき, マイクに観測される音の振動数は, F を用いると,

$$\boxed{(4 \cdot 3)} \quad [\text{Hz}]$$

となる.

【5】 以下の の中に適当な式を記入せよ.

図5のように、1モルの理想気体の圧力 p [Pa] と体積 V [m³] が ABCDA の経路で変化する. A→B は圧力 p_1 [Pa] の定圧変化, B→C は断熱変化, C→D は圧力 p_2 [Pa] の定圧変化, D→A は断熱変化である. 状態 A, B, C および D での体積を, それぞれ, V_A [m³], V_B [m³], V_C [m³] および V_D [m³] とする. 気体の定積モル比熱を C_V [J/(mol·K)], 気体定数を R [J/(mol·K)] とし, 断熱変化では $pV^\gamma = (\text{定数})$ である. ただし, γ は温度によらない定数である.

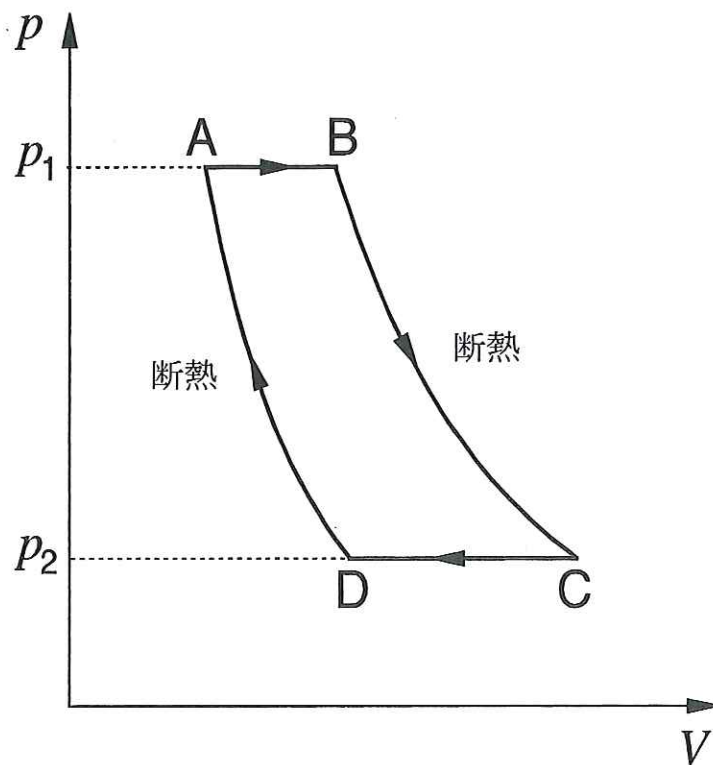


図5

I) A→B の定圧変化でこの理想気体が吸収する熱量は

[J]

である.

II) C→D の定圧変化でこの理想気体が放出する熱量は

$$(5 \cdot 2)$$

〔J〕

である。

III) 体積 V_A, V_B, V_C および V_D の間の関係を, 等号を用いて表すと,

$$(5 \cdot 3)$$

となる((5・3)には, 関係式を記入する)。

IV) このサイクルを熱機関とみなしたときの効率は, p_1, p_2, γ を用いて

$$(5 \cdot 4)$$

と表せる。ただし, 熱機関の効率はサイクルの間に外部になした仕事と吸収した熱量との比で定義される。