

大分大学

物理

問題

2017年度入試

【学部】	医学部
【入試名】	前期日程
【試験日】	2月25日



「過去問ライブラリーは、(株)旺文社が刊行する「全国大学入試問題正解」を中心とした過去問、研究・解答(解答・解説)を掲載しています。本サービスに関する知的財産権その他一切の権利は、(株)旺文社または各情報提供者に帰属します。本サービスに掲載の全部または一部の無断複製、配布、転載、譲渡等を禁止します。各設問に対する「研究・解答」は原則として旺文社が独自に作成したものを掲載しています。掲載問題のうち★印を付したものは、著作権法第67条の2第1項の規定により文化庁長官に裁定申請を行った上で利用しています。

裁定申請日 【2017年】8/1 【2018年】4/24、9/20 【2019年】6/20

- 1 次の文章を読んで、あとの問いに答えなさい。ただし、解答欄には最終結果だけでなく、解答に至る過程の説明を必ず記入しなさい。

質量 M [kg] の一様な板がある。この板の底辺の一つをちょうつがいで床に固定して自由に回転できるようにした。板の底面と床のなす角を θ とする。この板と、糸、いくつかの物体を用いて【実験1】～【実験3】を行った。ちょうつがいと糸の体積、質量は無視できる。また、板の厚さと、空気抵抗も無視してよい。重力加速度の大きさは g [m/s²] とする。

【実験1】

図1-1のように板の回転軸と反対側にある辺の中央に糸を取り付けた。糸に鉛直上向きの力を加えて板を持ち上げ、板と床のなす角 θ [rad] をある値 θ_1 ($0 < \theta_1 < \frac{\pi}{2}$) で固定した。

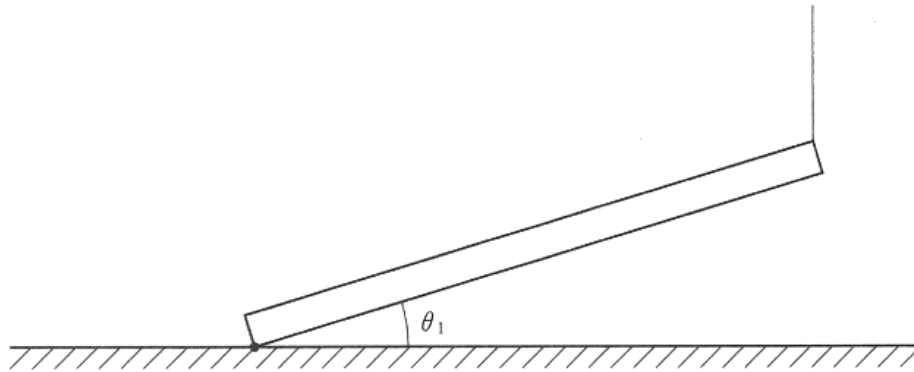


図1-1

【実験2】

図1-2のように板をある角 θ_2 [rad] で固定し、斜面上に質量 m [kg] の立方体の物体を置いた。時刻0において、物体に、斜面を登る向きに v_0 [m/s] の初速を与えて、その後、斜面に沿って自由に運動させた。ただし、 $0 < \theta_2 < \frac{\pi}{4}$ 、 $v_0 > 0$ とする。また、物体が斜面の外に出ることとはしないものとし、物体と斜面の間の静止摩擦係数を μ_0 、動摩擦係数を μ とする。

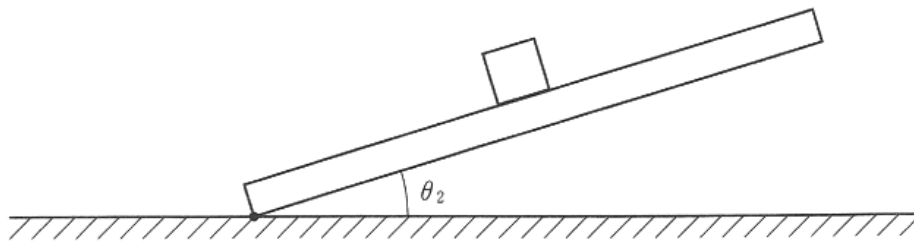


図1-2

【実験3】

図1-3のように板の上に質量 m [kg]、幅 $2a$ [m]、高さ $2b$ [m] ($a < b$) の直方体の物体を板の回転軸と平行に置いた。この状態で板と床のなす角 θ を様々に変えた。

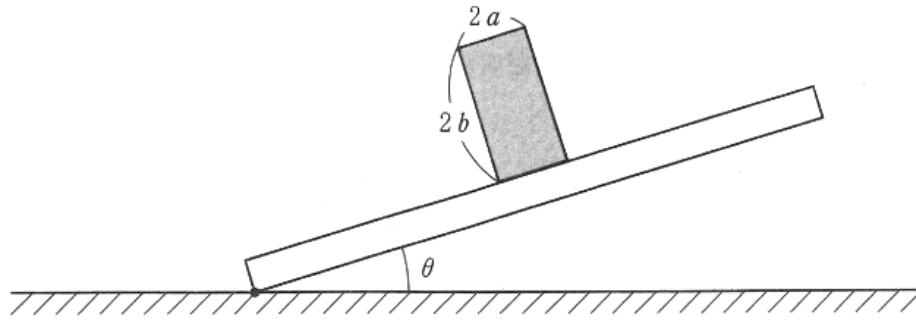


図 1-3

- 問 1 【実験 1】について、このときの糸の張力を求めなさい。
- 問 2 【実験 1】で板の角度は θ_1 のままで、糸に加える力の向きを変えて糸が水平になるようにした。このときの糸の張力を求めなさい。
- 問 3 【実験 2】で物体と斜面の間の摩擦を考えないとき、物体が最高点に達するまでの時間を求めなさい。
- 問 4 【実験 2】で物体と斜面の間の摩擦を考えると、物体が最高点に達するまでに動く距離を求めなさい。
- 問 5 問 4 で物体が最高点に達したあと、再び最初の位置に戻ってきたとする。時刻 0 で物体が動き始めてから、再び最初の位置に戻ってくるまでの間に摩擦として失われた力学的エネルギーを求めなさい。
- 問 6 問 4 で物体が最高点に達したあと、元の高さに戻ってこなかったとする。これはどのような場合か、式を使って答えなさい。
- 問 7 【実験 3】で板の角度を徐々に大きくしていったところ、物体は倒れることなく滑り始めた。物体と板との間の静止摩擦係数 μ_0 の満たすべき式を答えなさい。ただし、物体の密度は一様とする。
- 問 8 【実験 3】で板の上の物体を、寸法と重さの変わらない別の物体と取り換えた。この物体は図 1-4 のように密度の異なる二つの領域に分かれている。ただし、奥行方向には密度は一様である。板の角度を徐々に大きくしていったところ、板の角度がある適当な角度 θ_3 を越えたところで物体は左に倒れた。このとき、図の黒塗りの領域の質量 p [kg] が物体の全質量に占める割合 p/m を a , b , θ_3 を使って表しなさい。

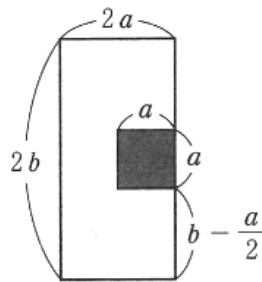


図 1-4

- 2 次の文章を読んで、あとの問いに答えなさい。ただし、問3～問8については、解答欄には最終結果だけでなく、解答に至る過程の説明を必ず記入しなさい。

真空中に、図2-1のように、電池、平行平板コンデンサー、スイッチからなる回路がある。コンデンサーの極板は、1辺の長さが L (m)の正方形で、極板は垂直方向に動かすことができ、はじめ極板間隔は d (m)であった。この回路に順に(a)～(e)の操作を行った。

- (a) スイッチを閉じた。このときコンデンサーに電気量 Q_1 (C)が充電された。
 (b) 次に、スイッチを開き極板を微小量 Δd (m)だけ極板間隔が大きくなる方向にゆっくり移動した。
 (c) さらに、極板間隔が大きくなる方向にゆっくり移動し極板間隔を $2d$ (m)にした。この状態から図2-2のように、1辺の長さが L (m)の正方形の底面を持ち、厚さ d (m)からなる比誘電率が2の誘電体板を極板に平行にゆっくり挿入した。このときの誘電体板の挿入された長さを x (m)($0 < x < L$)と表す。
 (d) 誘電体板を完全に極板と重なるまで移動($x = L$)させた。
 (e) この状態でスイッチを閉じた。このあと、極板を極板間隔が小さくなる方向にゆっくり移動して極板間隔を d (m)とした。

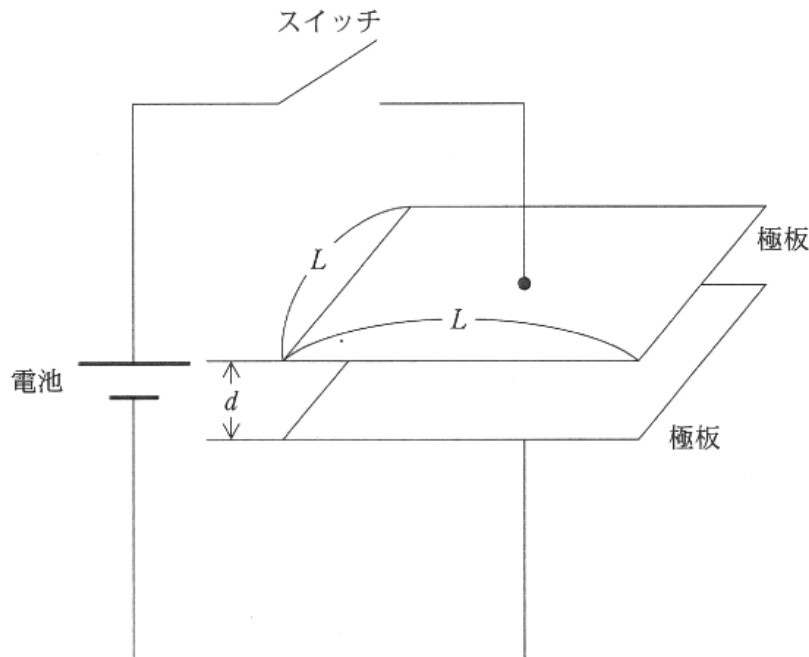


図2-1

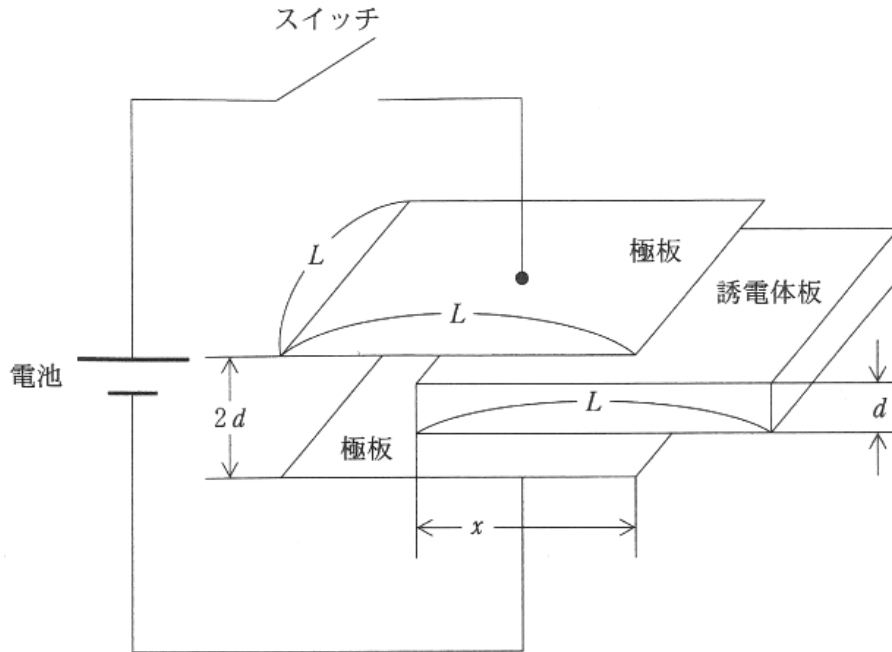


図 2-2

真空中におけるクーロンの法則の比例定数を k_0 [$\text{N}\cdot\text{m}^2/\text{C}^2$] とする。また、導線や電池内部などの抵抗は無視できるものとする。コンデンサーの極板は極板間距離に比べてじゅうぶん大きく、極板端での電場の乱れは無視できる。

- 問 1 真空の誘電率 ϵ_0 を、 k_0 を用いて表しなさい。
- 問 2 誘電率の単位を、電気容量の単位とその他の必要な単位を用いて表しなさい。
- 問 3 (a)の状態ではコンデンサーに蓄えられた静電エネルギーを求めなさい。
- 問 4 (b)の操作において極板が移動するのに要した仕事が静電エネルギーの増加に等しいと考えて、極板間隔が d (m) のときに極板間に働く力を求めなさい。
- 問 5 (c)の操作において誘電体板が x (m) 挿入されたときのコンデンサーの電気容量を求めなさい。
- 問 6 (c)の操作において誘電体板が移動するのに要した仕事が静電エネルギーの増加に等しいと考えて、誘電体板が x (m) 挿入されたときに誘電体板に働く力を求めなさい。必要であれば以下の近似式を用いてもよい。
- Δx が X に比べてじゅうぶん小さいとき、以下の近似式が成り立つものとする。
- $$\frac{1}{X + \Delta x} = \frac{1}{X} \left(1 - \frac{\Delta x}{X}\right)$$
- 問 7 (e)の操作のスイッチを閉じる前後における極板に蓄えられた電荷の変化量を求めなさい。
- 問 8 (e)の極板の移動でコンデンサーが得る静電エネルギーを求めなさい。

- 3 次の文章を読んで、あとの問いに答えなさい。ただし、問3～問5については、解答欄には最終結果だけでなく、解答に至る過程の説明を必ず記入しなさい。

レンズは光の進む方向を変えて集光したり拡散したりする。凸レンズの(ア)に平行な光線の束を入射させるとレンズ後方の一点に光が集まるが、この点を焦点と呼ぶ。焦点は、レンズの前方と後方、対称な位置にそれぞれ一つある。レンズの(イ)から焦点までの距離を焦点距離と呼ぶ。凹レンズでは、入射した平行光線はあたかも、レンズ前方の一点から発した光であるかのように拡散して進む。この点が凹レンズの焦点である。凸レンズの前方焦点の外側に物体を置くと、後方焦点の外側に物体の像が結ばれる。この像のことを実像と呼ぶ。実像はその向きから(ウ)とも呼ばれる。凹レンズの場合、レンズを通過した光は拡散し、レンズ(エ)方にあたかも像が結ばれているように見える。実際に像が結ばれているわけではないため、これを虚像と呼ぶ。この凹レンズによる虚像はその向きから(オ)とも呼ばれる。

図3は凹レンズと凸レンズからなる光学系の略図である。 F_1 、 F_2 はそれぞれ凹レンズと凸レンズの焦点を示している。物体上部から出発した光は凹レンズによって点(カ)の位置に虚像を作り、凸レンズによって点(キ)の位置に実像を作る。もし、凹レンズがなかったとすると、凸レンズの作る実像の位置は点(ク)となる。人間の目では水晶体が凸レンズの役割を果たしており、水晶体の作る実像が網膜上に結ぶことによって物をはっきりとみることができる。近視の場合、実像が網膜の前方に結ばれるため、網膜上では像がぼやけてしまう。従って、メガネなどを使って実像の位置をずらすことによって、近視を矯正することができる。眼球内の水晶体と網膜の間はガラス体と呼ばれる透明なゼリー状の物質で満たされているが、ガラス体から微小な繊維質が分離することがある。この微小繊維は水晶体の作る実像の位置に半透明の像として見えることがあり、何も無い空間に虫のようなものが浮遊して見えることから、この症状を飛蚊症(ひぶんしょう)と呼ぶ。飛蚊症は、まれに網膜剥離などの重篤な疾患の前触れとなっていることもあるので注意が必要である。

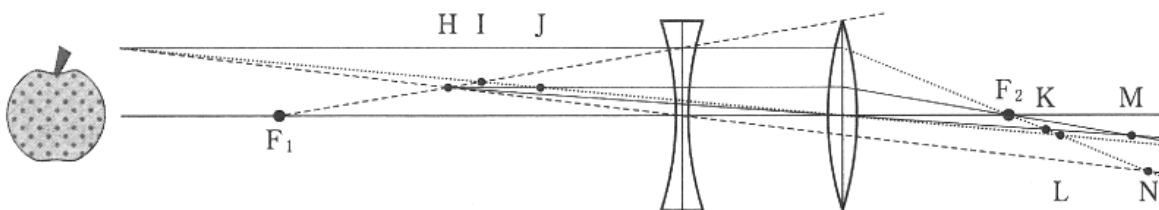


図 3

- 問 1 文中の(ア)～(オ)に適切な語句を入れなさい。
- 問 2 文中の(カ)～(ク)に適切な記号を図3の点H～Nの中から選んで答えなさい。
- 問 3 焦点距離 f [m]の凹レンズから L [m]だけ離して物体を置いた。凹レンズとこの物体の虚

像との間の距離を求めなさい。

問 4 図 3 で物体と凸レンズの間の距離を 1.0 m ，凹レンズの焦点距離，凸レンズの焦点距離，凹レンズと凸レンズの間の距離の三つを全て $a[\text{m}]$ ($0.0 < a < 1.0$) とする。凸レンズと物体の実像との間の距離を $x[\text{m}]$ ，この状態から凹レンズを取り去ったときの凸レンズと物体の実像との間の距離を $x_0[\text{m}]$ としたとき，その比 x/x_0 を表す式を求めなさい。

問 5 下線部(a)について，水晶体は筋肉によってその焦点距離を変えることができるが，その最大焦点距離が 14 mm であった場合，メガネを用いてレンズから 4.0 m 先の物体をはっきりとみるために必要なメガネのレンズの焦点距離を有効数字 2 桁で求めなさい。ただし，水晶体と網膜の間の距離は 15 mm ，メガネのレンズと水晶体の間の距離は 10 mm であるとする。

問 6 下線部(b)について，スクリーンが置かれているわけでもないのに，眼球内の微小線維が眼球外の実像の位置に見えるのはなぜか 180 字以内(句読点を含む)で説明しなさい。

問 7 下線部(b)について，実像の位置に見えるということから，飛蚊症は近視と遠視のどちらの場合におこりやすいかを考察し，100 字以内(句読点を含む)で説明しなさい。