

大分大学 一般

平成 24 年度入学試験問題

医 学 科 (前 期)

理 科

科 目	ページ数
物 理	1 ページ～ 8 ページ
化 学	9 ページ～14 ページ
生 物	15 ページ～23 ページ

問題冊子には上記の 3 科目の問題が載っていますが、2 科目を選択して解答してください。

(注 意)

1. 問題冊子及び解答冊子は試験開始の合図があるまで開かないでください。
2. 監督者の指示に従い、すべての解答冊子の所定の欄に氏名をはっきり記入してください。ただし、表紙には必ず受験番号を記入してください。
3. 監督者の指示に従い、選択する科目の解答冊子の選択科目確認欄に○印を記入してください。
4. 選択した科目の解答冊子の選択科目確認欄に正しく○印が記入されていない解答は無効とすることがあります。
5. 試験開始の合図のあとで問題冊子のページ数を上記の表に基づいて確認してください。
6. 解答はすべて選択した科目の解答冊子の所定の欄に記入してください。
7. 解答冊子のどのページも切り離さないでください。
8. 下書きは問題冊子の余白部分を使用してください。
9. 試験時間は 120 分です。
10. 解答冊子はすべて持ち帰らないでください。
11. 問題冊子は持ち帰ってかまいません。

物 理

1. 物理は全部で3問題あり，合計8ページあります。
2. すべての問題に解答してください。
3. 解答冊子は1問題に1ページずつ合計3ページあります。
4. 解答は解答冊子の所定の欄に記入してください。

- 1 下の文章を読んで、問1～問6に答えなさい。ただし解答欄には最終結果だけでなく、解答にいたる過程の説明を必ず記入しなさい。

図1—1に示すように、質量 M [kg] の底面との角度 θ をなす斜面をもつ物体 A をなめらかな（摩擦のない）水平面上に置き、物体 A の斜面上に質量 m [kg] の物体 B をのせた。物体 B と物体 A の間には摩擦があり、この静止摩擦係数を μ 、動摩擦係数を μ' とする。ここで重力加速度を g [m/s²] とする。

- (1) 図1—1に示すように物体 A を水平面上に固定し、物体 B を斜面上に静かに置くと、物体 B は静止したままであった。

次に物体 B に斜面に平行な f を加えていく。力の大きさがある値 (f_1 [N]) を超えると、物体 B はすべり始めた。

- (2) 図1—2に示すように物体 A を水平面上に固定せず、なめらかに動けるようにして物体 B を斜面上に静かに置いた。

次に物体 A に水平右向きに力 F を加え移動させた。力の大きさが小さい場合、物体 B は斜面上の最初に静止していた位置にとどまったまま一緒に動いた。さらに力の大きさがある値 (F_2 [N]) を超えると物体 B は斜面をすべり始めた。

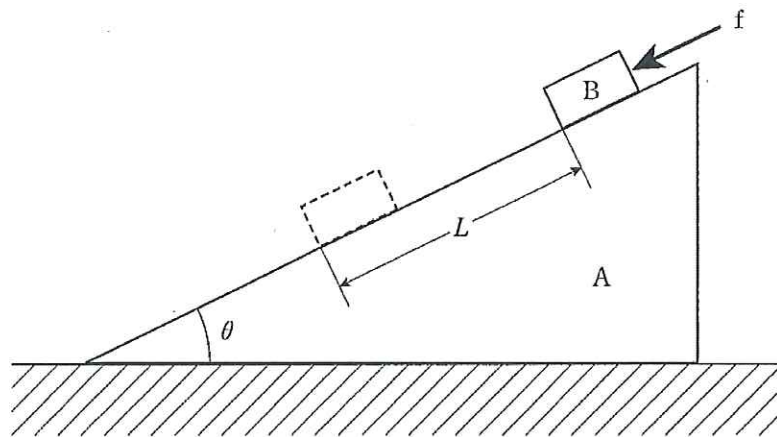


図1—1

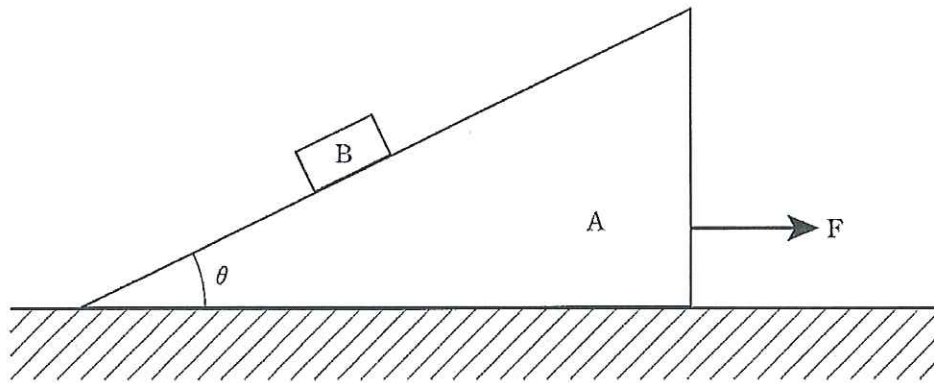


図 1—2

- 問 1 静止摩擦係数 μ の満たす条件を求めなさい。
- 問 2 物体 B に力 f を加えていき、B が斜面をすべり始めたときの力の大きさ f_1 [N] を求めなさい。
- 問 3 物体 B をゆっくりと距離 L [m] だけ移動させたとき、力 f のする仕事 W [J] を求めなさい。
- 問 4 小さな力 F を加え物体 B が斜面にとどまったまま物体 A といっしょに動いているときの、物体 B にはたらく斜面に平行な力の大きさ f_2 [N] を求めなさい。
- 問 5 問 4 の状態のときの、物体 B が斜面を垂直に押す力の大きさ f_3 [N] を求めなさい。
- 問 6 力 F の大きさを次第に大きくし、物体 B が滑り始めるときの力の大きさ F_4 [N] を求めなさい。

2 次の文章を読んで、問1～問8に答えなさい。ただし、問1～問6では、解答欄には最終結果だけでなく、解答にいたる過程の説明を必ず記入しなさい。

図2-1のように、点Pおよび点Qを含み紙面に垂直な平面Aがある。平面Aの右側の領域には、紙面に垂直に一樣な磁束密度 B (T)の磁場がある。電位 V (V)の陰極Kから出た電子は細孔Hを通り、点Pから磁場中に入射する。点Pでの電子の速度の方向は平面Aに対して垂直とする。磁場中で電子は力を受け円軌道を描き半円周だけ進んで点Pから D_1 (m)離れた点Qに到達する。

次に、図2-2のように十分薄くした金属膜Tを点Pの前に置いた。電子は金属膜を透過する際に金属原子から力を受け、電子の運動エネルギーの一部または、すべてが金属原子に与えられ、減速したり、止まったりすることがある。 ΔE (J)のエネルギーを失った電子は軌道を半円周に進み点Rに到達する。点Rは点Pと点Qを結ぶ線上にあり、点Qからの距離は D_2 (m)である。金属薄膜Tの近くにX線検出器をおいて、電子を打ち込んでいるときに金属膜から放射されるX線強度を波長の関数として測定すると、図2-3のように波長 λ_1 (m)に強いX線が発生し、波長 λ_2 (m)以下ではX線の強度が0となる。電子の質量は m_e (kg)、電荷は $-e$ (C)、プランク定数を h (J·s)、光速を c (m/s)とし、電子がエネルギーを失った場合も点Pにおける電子の速度の方向は変化しないものとする。また、重力、地磁気の影響は無視できるものとする。以下の解答に使用できる記号は $B, V, D_1, D_2, m_e, e, h, c$ のみとする。

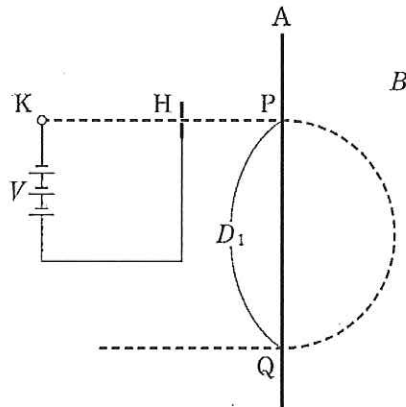


図2-1

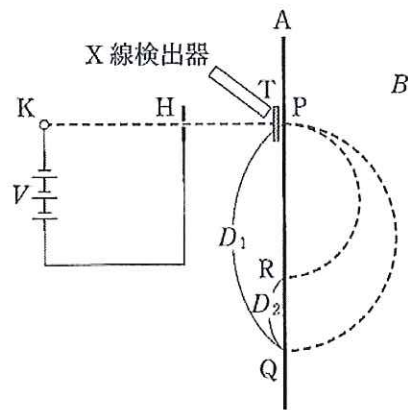


図 2—2

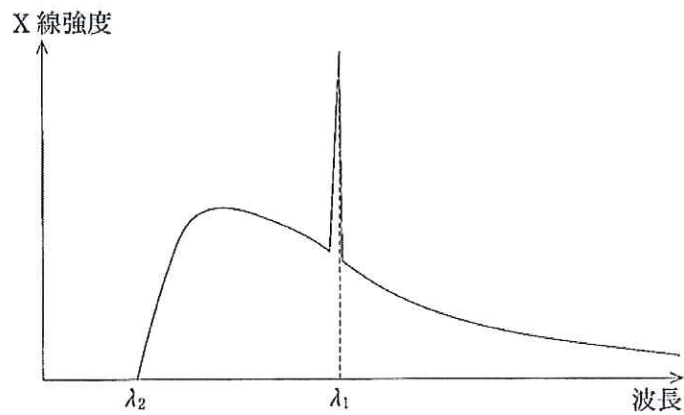


図 2—3

- 問 1 平面 A の右側の磁束密度の向きを答えなさい。
- 問 2 図 2—1 の状態で点 P に入射する電子の速度 v [m/s] を求めなさい。
- 問 3 図 2—1 の状態で磁場中の電子に作用する力の大きさ f [N] を求めなさい。
- 問 4 点 P と点 Q 間の距離 D_1 [m] を求めなさい。
- 問 5 図 2—1 の状態で点 Q を出たときの電子波の波長 λ [m] を求めなさい。
- 問 6 図 2—2 の状態で金属膜 T を点 P の前に置いたとき、 ΔE [J] を求めなさい。
- 問 7 図 2—3 に示すように金属膜 T から放射される X 線が波長 λ_2 [m] 以下では 0 になる理由を説明しなさい。
- 問 8 図 2—3 に示すように強い特性(固有)X 線が波長 λ_1 [m] に現れるが、この波長は何によって決まるか説明しなさい。

- 3 次の文章を読んで、問1～問6に答えなさい。ただし、解答欄には最終結果だけでなく、解答にいたる過程の説明を必ず記入しなさい。

図3のように球体部の下方に開口部のある熱気球を考える。この球体内部にはヒーターがあり球体内の空気の温度を調節することができる。この球体部の体積は 1000 m^3 で、積み荷を含む全体の質量(球体内部の空気の質量を除く)は 180 kg である。地表における大気は温度 280 K 、圧力 $1.00 \times 10^5 \text{ Pa}$ 、密度 1.30 kg/m^3 である。はじめ球体内は 280 K の大気が圧力 $1.00 \times 10^5 \text{ Pa}$ で満たされていた。次に球体内部をヒーターにより気球を地面から浮上させるための最低温度 $T_1 \text{ (K)}$ まで加熱した。さらに球体内部を $T_1 \text{ (K)}$ に保ったまま、気球に載せている 9 kg の積み荷をおろしたところ、気球は上昇を始め、地上からの高度 $H_1 \text{ (m)}$ に達したところで静止した。その後ヒーターを止めたところ、球体内部の空気の温度が徐々に下がるとともに気球は降下し、球体内部の空気の温度が $T_2 \text{ (K)}$ になったとき地上に着地した。大気は理想気体とし、温度は高度によらず一定とする。また、熱気球の球体部以外は小さく、全体の大きさは、球体部の大きさと等しいと考えることができるものとする。また、重力加速度の大きさは 9.80 m/s^2 とする。

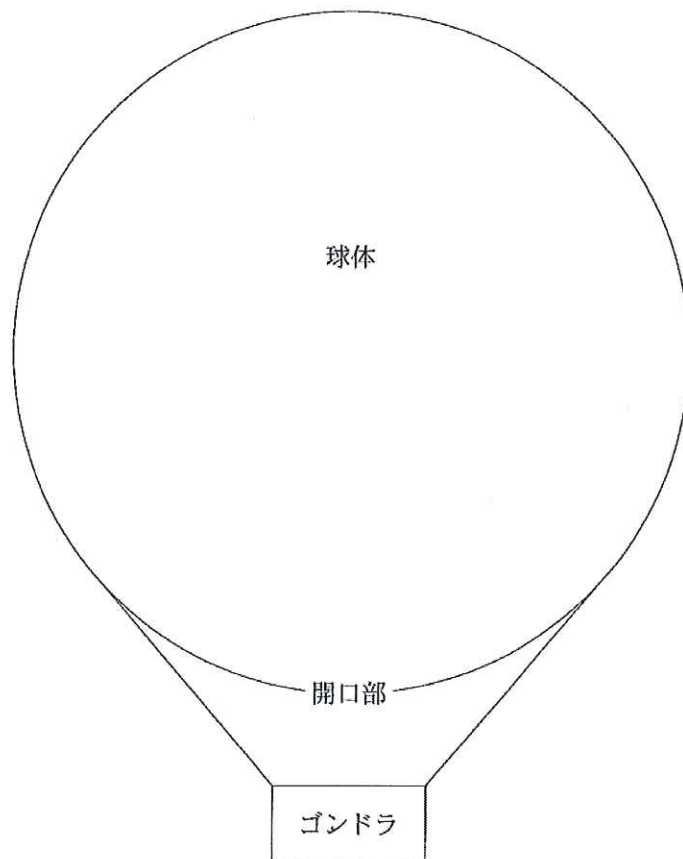


図3

- 問 1 はじめ気球が地表にあるときの球体内部にある空気の質量 M_0 [kg] を求めなさい。
- 問 2 気球を地面に置き、球体内部の空気の温度をはじめの 280 K から 320 K にしたとすると、球体内部の空気の質量も変化する。このときの球体内部の空気の質量の変化量 M_1 [kg] を求めなさい。
- 問 3 はじめの状態から、気球を地面から浮上させるための球体内部の空気の最低温度 T_1 [K] を求めなさい。
- 問 4 9 kg の積み荷を降ろしたとき、到達する地上からの高度 H_1 [m] における大気の圧力 P_1 [Pa] を求めなさい。
- 問 5 積み荷を降ろしたとき、到達する地上からの高度 H_1 [m] を有効数字 3 桁で求めなさい。
ただし、高度 H_1 [m] までの大気の密度の平均値は地表の値と高度 H_1 [m] の値との平均値と等しいとする。
- 問 6 気球が上昇した後、再び地上に着地したときの球体内の空気の温度 T_2 [K] を有効数字 3 桁で求めなさい。

