

大分大学 一般

平成 23 年度入学試験問題

医 学 科 (前 期)

理 科

科 目	ページ数
物 理	1 ページ～ 8 ページ
化 学	9 ページ～14 ページ
生 物	15 ページ～20 ページ

問題冊子には上記の 3 科目の問題が載っていますが、2 科目を選択して解答してください。

(注 意)

1. 問題冊子及び解答冊子は試験開始の合図があるまで開かないでください。
2. 監督者の指示に従い、すべての解答冊子の所定の欄に氏名をはっきり記入してください。ただし、表紙には必ず受験番号を記入してください。
3. 監督者の指示に従い、選択する科目の解答冊子の選択科目確認欄に○印を記入してください。
4. 選択した科目の解答冊子の選択科目確認欄に正しく○印が記入されていない解答は無効とすることがあります。
5. 試験開始の合図のあとで問題冊子のページ数を上記の表に基づいて確認してください。
6. 解答はすべて選択した科目の解答冊子の所定の欄に記入してください。
7. 解答冊子のどのページも切り離さないでください。
8. 下書きは問題冊子の余白部分を使用してください。
9. 試験時間は 120 分です。
10. 解答冊子はすべて持ち帰らないでください。
11. 問題冊子は持ち帰ってかまいません。

平成 23 年度大分大学個別学力検査 (前期日程)

問 題 訂 正

医学部 「理科 (物理) 」

問題訂正

理科 (物理)

7 ページ 問 4

上から 3 行目

(誤) コンデンサ C

(正) コンデンサー C

上から 5 行目

(誤) コンデンサ

(正) コンデンサー

物 理

1. 物理は全部で3問題あり, 合計8ページあります。
2. すべての問題に解答してください。
3. 解答冊子は1問題に1ページずつ合計3ページあります。
4. 解答は解答冊子の所定の欄に記入してください。

- 1 以下の文章を読んで、問1～問7に答えなさい。ただし解答欄には最終結果だけではなく、解答にいたる過程の説明を必ず記入しなさい。

バネ定数 k [N/m] のバネと質量 M [kg] のおもり A を図1—1のように、水平床面上に置き一端を固定した。おもり A と床との間には摩擦が働き、動摩擦係数は μ 、静摩擦係数は 2μ とする。A を右方向に引っ張りバネを伸ばしたとき、自然長から伸びた長さが d [m] 以下で離しても A は動かないが、 d [m] を超えて伸ばして離すとすべりだした。時刻 $t = 0$ に A を右方向に引っ張り自然長からのバネの伸びた長さが $3d$ [m] の状態で静かに離したところ、A は振動運動をした後停止した。

次に、図1—2のように床面を傾け、床面と水平面のなす角が θ [度] とした。この状態で、バネが自然長となる位置におもり A を置いたところ、おもりが床面に沿ってすべりだした。

ただし、重力加速度を g [m/s²] とし、バネの質量や空気抵抗は無視できるものとし、また、床面は十分に大きく、これらの運動を通じて A は床面以外と接することはないものとする。

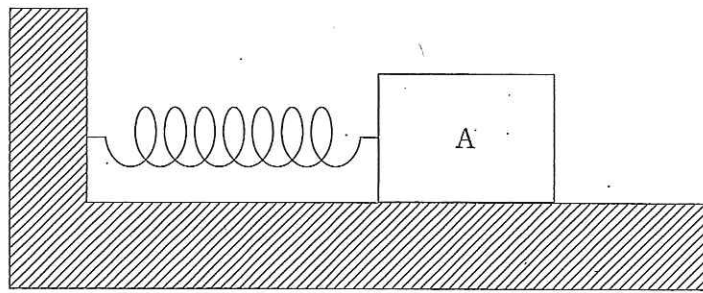


図1—1

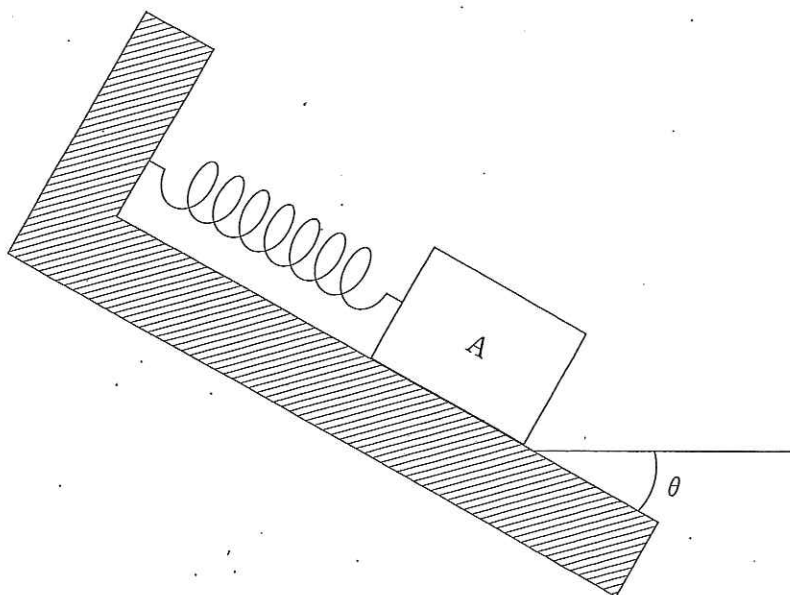


図1—2

問 1 バネの伸びの長さ d [m] を求めなさい。

問 2 A を $3d$ [m] 右方向に引いて静かに離したとき、はじめ左方向にすべりだし、だんだん速くなった後、次第に遅くなり速さが初めて 0 m/s になった。この間の A の移動距離 h [m] とかかった時間 t_1 [s] を求めなさい。

問 3 問 2 の状態で速さが 0 m/s になった後、A は右方向にすべりだし、このように左右への運動を続けた後、最終的に停止した。A の停止した位置とバネが自然長の時の A の位置との距離 l [m] を求めなさい。

問 4 A を $3d$ [m] 右方向に引いて静かに離したときを時刻 $t = 0$ とし、A が静止するまでの A の位置 x [m] と時刻 t [s] との関係をグラフに示しなさい。ただし、ばねが自然長の時の A の位置を 0 とし、バネが伸びる方向を正とする。グラフの作成にあたっては、縦軸と横軸に適切な目盛を入れて表しなさい。

問 5 床面と水平面のなす角が θ [度] 傾いた床面に、A をバネが自然長となる位置に置いたときに、おもりが床面に沿ってすべりだすための $\tan \theta$ が満たす条件を導出しなさい。

問 6 床面と水平面のなす角が θ [度] 傾いた床面を A がすべり、はじめて最下点に達したとき、バネの自然長からの伸び s [m] を求めなさい。

問 7 床面と水平面のなす角が θ [度] 傾いた床面を A がすべって最下点に達した後に、引き返す方向に動き出すための $\tan \theta$ が満たす条件を導出しなさい。

- 2 次の文章を読んで、問1～問5に答えなさい。ただし、解答欄には最終結果だけでなく、解答にいたる過程の説明を必ず記入しなさい。

図2のように滑らかに動くピストンX、Yを備えた二つのシリンダーA、Bを容積の無視できる細いパイプでつなぎパイプにコックCを取り付ける。はじめ、コックCを閉じておき、A、Bに同じ種類の単原子分子の理想気体を1 molずつ入れる。この理想気体の定圧モル比熱 C_p [J/(mol·K)]と定積モル比熱 C_v [J/(mol·K)]の比熱比 $\gamma = \frac{C_p}{C_v}$ は $\frac{5}{3}$ である。このとき、それぞれのシリンダー内の容積はともに V_0 [m³]で、気体の温度、圧力は外部の絶対温度 T_0 [K]、圧力 P_0 [Pa]に等しい。外部の温度および圧力は一定であるとする。以下の解答に使用できる記号は T_0 、 P_0 、 C_v 、および気体定数 R [J/(mol·K)]のみとする。

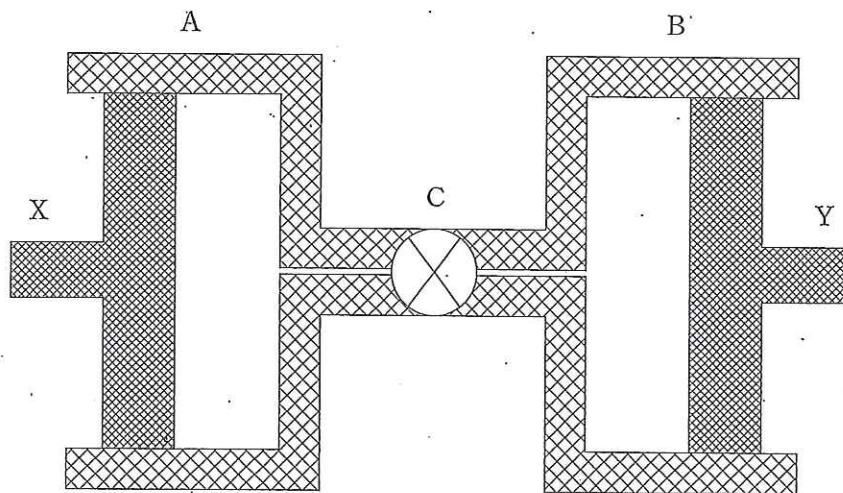


図 2

- 問1 ピストンXを動かして、Aの気体を断熱圧縮し、体積を $V_1 = \frac{V_0}{8}$ [m³]にした。断熱過程では気体の圧力 P [Pa]と体積 V [m³]は比熱比 γ を用いた「 $PV^\gamma = \text{一定}$ 」の関係を保ちながら変化する。Aの気体の体積が V_1 [m³]になったときの気体の絶対温度 T_1 [K]を求めなさい。
- 問2 Aの気体の体積を V_1 に保ちながら放置しておいたら、熱が外部に放出され、気体の温度は T_0 になった。このときのAの気体の圧力 P_2 [Pa]を求めなさい。
- 問3 問2でAの気体の温度が T_1 から T_0 になるまでに外部に放出された熱量 Q [J]を求めなさい。

問 4 この状態(A の気体の体積 V_1 , 温度 T_0)に保って B の気体の圧力が変化しないようにコック C をわずかに開くと, 気体は少しずつ A から B へ移り, ピストン Y はゆつくり移動した。そして A の気体の圧力が P_0 となりピストン Y は静止した。このとき A から B に移った気体の物質量 n [mol] を求めなさい。

問 5 問 4 の過程でシリンダー内の気体が外部にした仕事 W [J] を求めなさい。

3 電気と磁気に関する、問1～問4に答えなさい。ただし、必要な場合には $\sin\left(\theta + \frac{\pi}{2}\right) = \cos\theta$, $\cos\left(\theta + \frac{\pi}{2}\right) = -\sin\theta$, および $A\cos\varphi + B\sin\varphi = \sqrt{A^2 + B^2}\cos(\varphi - \alpha)$ (ここで $\cos\alpha = \frac{A}{\sqrt{A^2 + B^2}}$, $\sin\alpha = \frac{B}{\sqrt{A^2 + B^2}}$) の公式を用いて解答を導きなさい。

問1 次の(a)～(f)の単位を基本単位である長さ(メートル:記号 m), 質量(キログラム:記号 kg), 時間(秒:記号 s), 電流(アンペア:記号 A)の中から必要なものを用いて表しなさい。

- (a) 電気量
- (b) 電圧(電位差)
- (c) 磁束(磁気量)
- (d) 磁束密度
- (e) 電力
- (f) リアクタンス

問2 次の(a)および(b)の単位を長さ(メートル:記号 m), 質量(キログラム:記号 kg), 時間(秒:記号 s), 電流(アンペア:記号 A)を用いて表しなさい。

- (a) 電気容量(ファラド:記号 F)
- (b) 自己インダクタンス(ヘンリー:記号 H)

問3 次の(a)および(b)の単位を長さ(メートル:記号 m), 電気容量(ファラド:記号 F), インダクタンス(ヘンリー:記号 H)を用いて表しなさい。

- (a) 誘電率
- (b) 透磁率

問 4 下記の文章の(ア)~(オ)に入る適切な式を求めなさい。ただし、解答欄には最終結果だけでなく、解答にいたる過程の説明を必ず記入しなさい。

抵抗値 $R[\Omega]$ の抵抗 R 、電気容量 $C[F]$ のコンデンサ C 、自己インダクタンス $L[H]$ のコイル L を図 3 のように並列に接続し、これに角周波数 ω の交流電圧 $V = V_0 \cos \omega t$ を加えると、抵抗に流れる電流 I_R とコンデンサに流れる電流 I_C とコイルに流れる電流 I_L では位相が異なり、それぞれ $I_R =$, $I_C =$, $I_L =$ となる。また点 P を流れる電流 I は $I = I_R + I_C + I_L$ で求められ $I = V_0$ $\cos(\omega t - \theta)$ となる。ここで $\tan \theta =$ と表すことができる。ただし、導線およびコイルの抵抗は無視できるものとする。

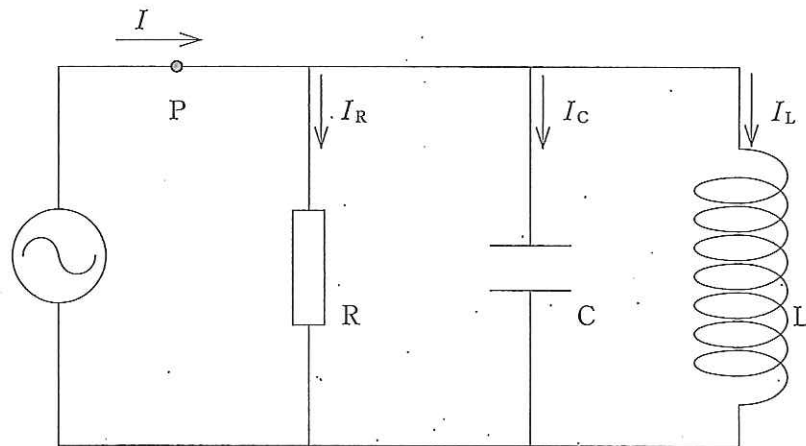


図 3