

平成31年度入学試験問題

物 理

注 意 事 項

1. この問題冊子は、試験開始の合図があるまで開いてはいけません。
2. 解答用紙は問題冊子とは別になっています。解答は解答用紙の指定されたところに記入下さい。それ以外の場所に記入された解答は、採点の対象となりません。解答用紙は4枚あります。
3. 本学の受験番号をすべての解答用紙の指定されたところへ正しく記入下さい。氏名を書いてはいけません。
4. この問題冊子は、表紙を含めて16ページあります。問題は4ページから11ページにあります。ページの落丁・乱丁及び解答用紙の汚れ等に気付いた場合は、監督者に申し出下さい。
5. 問題冊子の余白等は適宜利用しても構いませんが、どのページも切り離してはいけません。
6. この問題冊子は持ち帰り下さい。

平成31年度 入学試験問題（前期日程）
「物 理」

問題訂正

【問題冊子】

10 ページ 4 5行目

(誤) 「直方体容器は水平な机の上に置かれ静止している。」

(正) 「直方体容器は水平な机の上に固定され静止している。」

補足説明

【問題冊子】

4 ページ 1 (b)

水面は、水と物体が接触しているところの近くを含め、全ての領域で常に平坦であるとする。

1 以下の空欄を式でうめて適切な文章にせよ。答えは文中で使用されている記号のみを用いて書け。円周率が必要な場合は π を用いよ。水の密度を ρ [kg/m³]、重力加速度の大きさを g [m/s²]、大気圧を高さによらず p_0 [Pa] とする。

(a) 図1のように水が入った容器内の、水面から深さ h [m] の位置における圧力を求めよう。水は静止している。破線で示す円柱の領域内の水にはたらく力のつり合いを考える。円柱の上面は水面にあり、底面は水面から深さ h [m] の位置にある。円柱底面の円の面積は S [m²] である。この領域内の円柱状の水にはたらく重力の大きさは (ア) [N]、円柱状の水の上面を大気が押す力の大きさは (イ) [N] である。力のつり合いから、円柱状の水の底面が受ける力の大きさは (ウ) [N] と表すことができ、底面における圧力は (エ) [Pa] となる。

(b) 図2のように天井からばねでつり下げられた物体がある。この物体は、質量 M_A [kg]、高さ H_A [m]、底面積 S_A [m²] の円柱 A の下に、質量 M_B [kg]、高さ H_B [m]、底面積 $S_B (> S_A)$ [m²] の円柱 B が、それぞれの円柱の中心軸が一致するように接着されたものである。ばね定数は k [N/m] であり、ばねの質量は無視できる。鉛直下向きに x 軸をとり、水面を原点 O とする。以下では、円柱の底面は常に水面と平行である。物体が運動するときは、水の抵抗と空気の抵抗、運動による水面の高さの変化は小さいとして無視する。物体はゆっくりと運動し、運動している物体が水から受ける力の大きさは、同じ位置で物体と水が静止しているときと同じとしてよい。

(i) 図2(a)のように水面が円柱 B の上面にくる位置で物体が静止している。ばねは自然の長さより $\Delta L (> 0)$ [m] 伸びている。物体にはたらく重力の大きさは (オ) [N] であり、ばねが物体を引っ張る力の大きさは (カ) [N] である。水が円柱 B の底面を押す力の大きさは (キ) [N] であり、大気が円柱 A の上面を押す力の大きさは (ク) [N] である。大気が円柱 B の上面(円柱 A との接着面をのぞいた部分)を押す力の大きさは (ケ) [N] である。これらの力はつり合っており、物体は静止している。力のつり合いの式は (コ) となる。

(ii) 次に、図2(a)の状態から物体を水中に x_1 [m] だけ手で押し込んで静止させ、図2(b)の状態にした。この状態から静かに手をはなした。その後の運動について、まず円柱 B の上面が水中にある場合を考える。円柱 B の上面の位置を x [m] とする。図2(a)の状態と比べて、ばねが物体を引っ張る力の大きさは (サ) [N] だけ大きくなり、水が円柱 B の底面を押す力の大きさは (シ) [N] だけ大きくなり、水が円柱 B の上面(円柱 A との接着面をのぞいた部分)を押す力の大きさは (ス) [N] だけ大きくなる。物体の加速度を鉛直下向きを正として a [m/s²] で表すと、運動方程式は (セ) となる。手をはなしてから最初に円柱 B の上面が水面に戻るまでの時間は (ソ) [s] である。最初に円柱 B の上面が水面に戻ったときの、物体の速さは (タ) [m/s] である。

最初に円柱 B の上面が水面に戻ったときから、最初にばねが最も縮んだ図2(c)の状態になるまでの時間は (チ) [s] である。また、ばねが最も縮んだときの円柱 B の上面の位置 x は (ツ) [m] である。

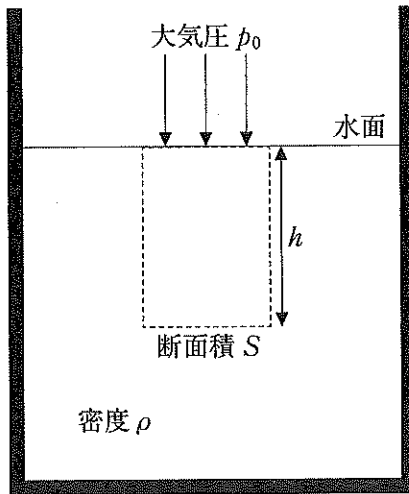


图 1

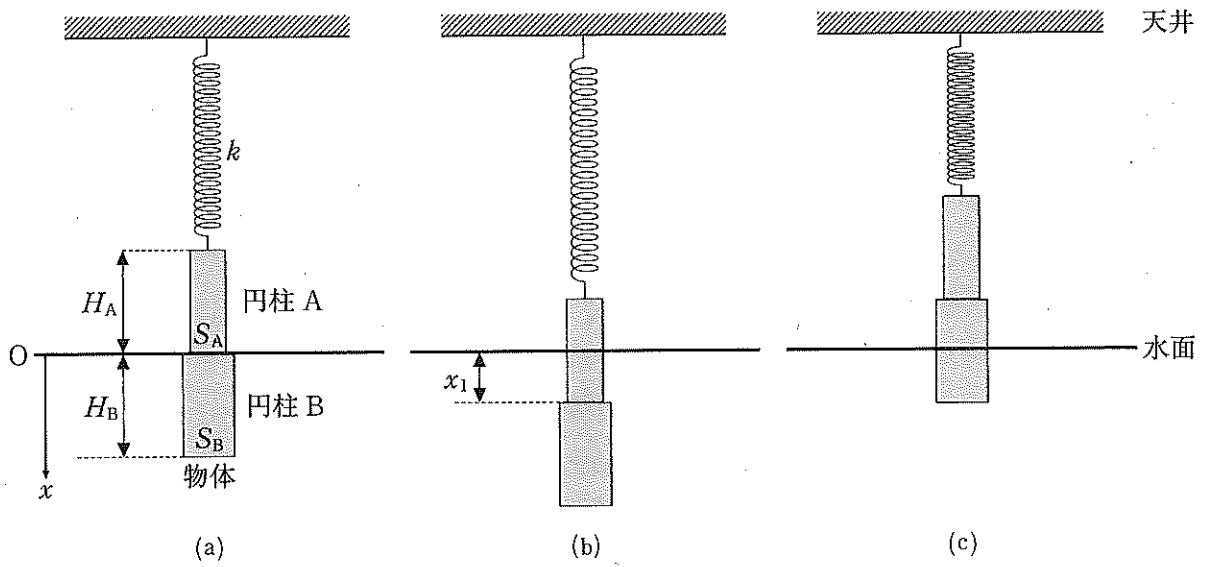


图 2

2 図1に示すように、一端に質量 M [kg]のおもりを取り付けたじゅうぶん長いひもを、定滑車を介して励振器の振動部に取り付けて弦を張った。弦は水平であり、つり下げられたおもりによって一定の力で引っ張られている。励振器から見て弦が最初に定滑車に接する点を原点 O とし、弦に沿って図1の右向きに x 軸をとる。励振器は、弦に一定の振幅、振動数の振動を鉛直方向に与える。以下の問いに答えよ。以下すべての問いについて円周率が必要な場合は π を用いよ。滑車はなめらかでじゅうぶん軽いものとする。重力加速度の大きさは g [m/s²]とする。

(a) 励振器により発生した連続的な正弦波が定滑車に向かって進んでいる。波は、減衰することなく弦を伝わるものとする。図2は、波が定滑車に到達する以前の波形である。実線は時刻 $t = t_0$ [s]、破線は時刻 $t = t_0 + \Delta t$ ($\Delta t > 0$) [s]を表している。波の先端はそれぞれ $x = 2L, L$ [m]の位置にある。 y [m]は鉛直上向きを正とする変位である。

(i) この波の振幅 A [m]、波長 λ [m]、速さ v [m/s]、周期 T [s]、および振動数 f [Hz]をそれぞれ、 Δt および図2中の L, a を用いて表せ。

(ii) この波が定滑車に到達するまでについて、時刻 $t (\geq t_0)$ 、位置 $x (\geq 2L)$ におけるこの波の変位 y を表す式を $x, t, t_0, \Delta t, L, a$ を用いて表せ。

(iii) 弦を伝わる波の速さ v [m/s]は、弦の張力の大きさを S [N]、弦の単位長さあたりの質量(線密度)を ρ [kg/m]とすると、 $v = \sqrt{\frac{S}{\rho}}$ で表される。ひもはおもりに比べてじゅうぶん軽く、弦の張力はおもりが弦を引く力のみで決まる。この関係式を用いて、弦の線密度 ρ を求めよ。答えは $M, g, \Delta t, L$ を用いて書け。弦を引く力は、弦を振動させていないときと同じとしてよい。

(iv) 励振器により発生した正弦波は、やがて原点 O の位置で固定端反射する。図3は、反射後じゅうぶんに長い時間が経過したある時刻 $t = t_1$ [s]における原点 O への入射波の波形を表している。このときの $0 \leq x \leq 8L$ の範囲における反射波の波形を解答欄のグラフに図示せよ。反射によって波が減衰することはないものとする。反射波の励振器での反射は考えない。

(v) 図3に示す入射波とその反射波の合成波について、 $x = L$ [m]の位置における変位 y の時間変化を、 $t_1 \leq t \leq t_1 + 8\Delta t$ の範囲で解答欄のグラフに図示せよ。

(b) 問(a)に引き続いて、励振器が振動数 f の振動を弦に与えている状態で、図4に示すように、鉛直に置いた開管を、問(a)(v)の合成波の振幅が最大となる位置のひとつに合わせ、弦になるべく近づけて固定する。開管の長さを ℓ [m]としたとき、開管内の気柱に基本振動が生じた。開管の上端を原点 O' とし、鉛直下向きを正とする z 軸をとる。音の速さを V [m/s]とする。風はなく、開管の開口端補正は考えないものとする。

(i) 気柱の基本振動において、空気の圧力(密度)が最も大きく変化する位置 z [m]を、 ℓ を用いてすべて表せ。

(ii) 音の速さ V [m/s]を、 f, ℓ を用いて表せ。

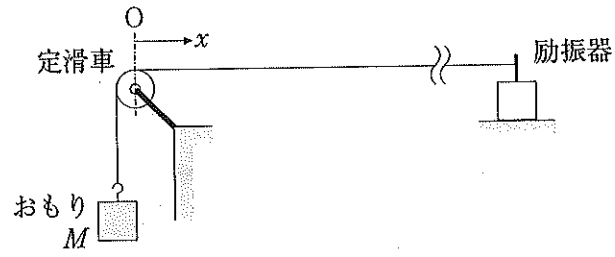


図 1

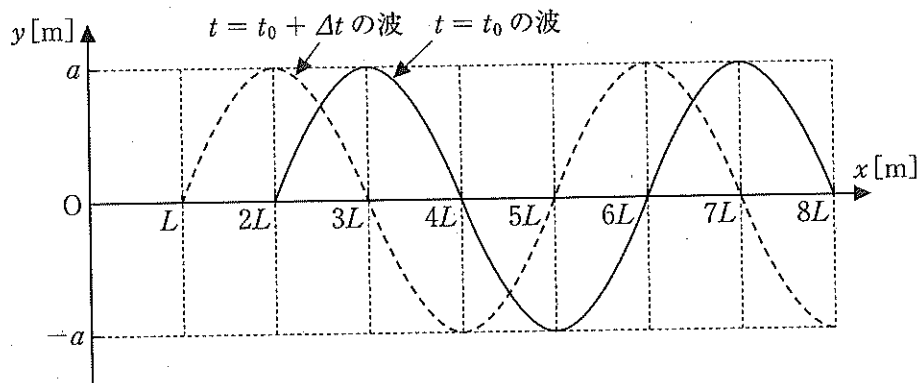


図 2

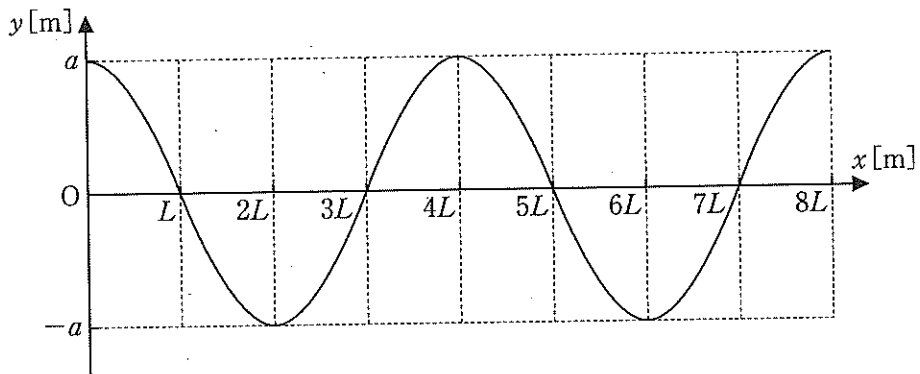


図 3

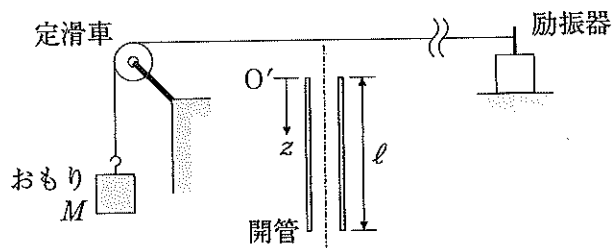


図 4

3 図1のように無限に長い直線導線があり、一定の電流 I [A] が流れている。導線上に y 軸をとり、これに直交する x 軸をとる。電流 I は y 軸の正の方向に流れている。この電流 I がつくる磁場(磁界)中において、1巻きのコイル PQRS を、外力を加えることにより、 x - y 平面上で、 x 軸に平行に、 x 軸の正の方向に一定の速さ v [m/s] で動かした。コイルは長方形であり、辺 PQ の長さは a [m]、辺 QR の長さは b [m] である。運動中、辺 PQ は y 軸に対して常に平行であり、 $x > 0$ の位置にある。コイルは変形しない。この実験は真空中で行われた。以下の問いに答えよ。真空の透磁率を μ_0 [N/A²]、電子の電気量の大きさを e (> 0) [C] とする。コイル自身がつくる磁場は無視できる。重力は考えなくてよい。答えは、文中で使用されている記号のみを用いて書け。円周率が必要な場合は π を用いよ。電流 I がつくる磁束密度の大きさは、直線導線から距離 r [m] の位置で $\frac{\mu_0 I}{2\pi r}$ [T] である。

(a) コイルに生じる起電力を求めるため、単位時間当たりのコイルを貫く磁束の変化について考える。辺 PQ が $x = x_0$ [m] にあるときを考える。

(i) 図2は、辺 PQ が $x = x_0$ にあるときのコイルの位置(実線)と、それからわずかな時間 Δt [s] 後のコイルの位置(破線)を表している。辺 PQ が Δt の間に通過する領域1を貫く磁束と、辺 RS が Δt の間に通過する領域2を貫く磁束の差から、 Δt の間でのコイルを貫く磁束の変化の大きさ [Wb] を求めよ。ただし、 Δt はじゅうぶん小さいので、領域1中の磁束密度と領域2中の磁束密度は、それぞれ一様であると考えてよい。

(ii) 単位時間当たりのコイルを貫く磁束の変化の大きさ [Wb/s] を求めよ。

(b) 次に、コイル中の自由電子にはたらくローレンツ力からコイルに生じる起電力を求める。問(a)と同様に、辺 PQ が $x = x_0$ にあるときを考える。

(i) 辺 PQ 中の1つの自由電子が磁場から受けるローレンツ力の y 方向成分の大きさ [N] を求めよ。

(ii) 辺 PQ 間に生じる起電力の大きさ [V] を求めよ。

(iii) 辺 RS 間に生じる起電力の大きさ [V] を求めよ。

(iv) コイル1周で生じる起電力の大きさ [V] を求めよ。

(c) コイル1周の抵抗値を R [Ω] とする。これまでと同様に、辺 PQ が $x = x_0$ にあるときを考える。

(i) コイルに流れる電流の大きさ [A] を求めよ。

(ii) 辺 PQ に流れる電流の向きは、 $P \rightarrow Q$ 、 $Q \rightarrow P$ のいずれになるか答えよ。

(iii) コイル1周で発生する単位時間当たりのジュール熱 [W] を求めよ。

(iv) コイルを x 軸の正の方向に一定の速さ v で動かすために、コイルに加えている x 方向の力の大きさ [N] を求めよ。

(v) この力がする仕事の仕事率 [W] を求めよ。

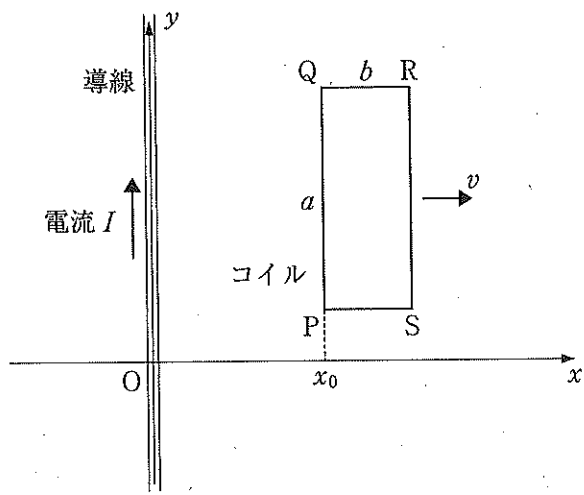


図 1

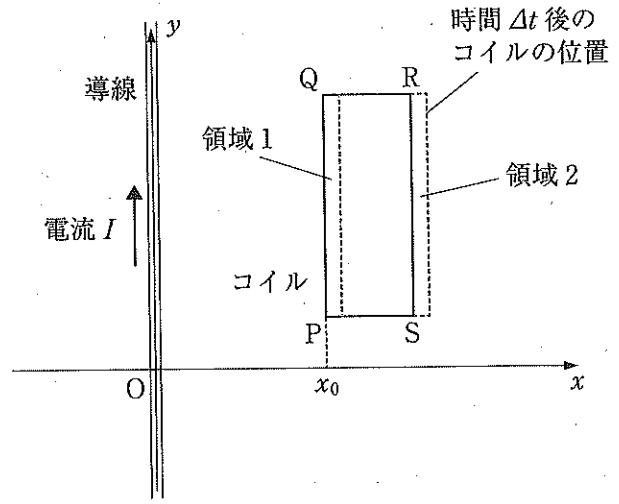


図 2

4 図のような、直方体容器となめらかに動かすことができるピストンからなる断熱容器がある。容器内には単原子分子 N 個からなる理想気体が閉じ込められている。最初静止していたピストンを図の左方向にゆっくりとわずかな距離動かしたのちピストンを止める。このときの気体の内部エネルギーの変化を分子の運動から考察する。以下の空欄を式でうめて適切な文章にせよ。答えは文中で使用されている記号のみを用いて書け。直方体容器は水平な机上に置かれ静止している。重力の影響は無視せよ。

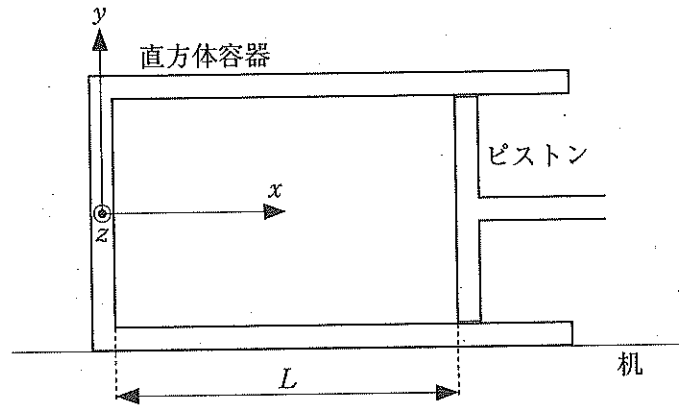
(a) 分子の運動を考える前に、まず巨視的な関係式を用いて内部エネルギーの変化を求めてみる。単原子分子理想気体の体積が $V[\text{m}^3]$ 、内部エネルギーが $E[\text{J}]$ のときの圧力は、 V と E を用いて表すと (ア) $[\text{Pa}]$ となる。ピストンを動かしている間の圧力変化を無視すると、ピストンが気体にした仕事は、 E 、 V および体積の変化量 $\Delta V (< 0) [\text{m}^3]$ を用いて (イ) $[\text{J}]$ と書くことができる。断熱変化であることを考慮すると、気体の内部エネルギーの変化量 ΔE は、 E 、 V 、 ΔV を用いて (ウ) $[\text{J}]$ と書くことができる。

(b) ピストンとの衝突による個々の分子の運動エネルギーの変化を考えて、気体の内部エネルギーの変化量を求めてみる。ピストンは一定の速さ $w [\text{m/s}]$ で図の左方向に $\Delta t [\text{s}]$ の時間動かすものとする。この間の分子同士の衝突は無視でき、また分子はピストンおよび直方体容器の内壁と弾性衝突するものとする。図のように、直方体容器の左側の壁を原点とする x 軸をピストンに向けて水平にとる。また、鉛直方向に y 軸をとり、 x 軸と y 軸に直交するように z 軸をとる。ピストンが動き出す前、図のように、容器の左側の壁とピストンとの距離は $L [\text{m}]$ である。分子 1 個の質量は $m [\text{kg}]$ である。

(i) ピストンが動き出す直前にピストンに向かって進んでいるあるひとつの分子を考える。この分子の直方体容器から見た速度の x 成分の大きさを $u [\text{m/s}]$ とする。ピストンが動き出した後、分子の速度の x 成分だけを考えた場合、この分子は、動いているピストンから見ると速さ (エ) $[\text{m/s}]$ でピストンに向かってくるように見える。この分子がピストンと弾性衝突してはね返った直後、ピストンから見た分子の速さは衝突前と同じである。直方体容器から見ると、はね返った分子の速度の x 成分の大きさは (オ) $[\text{m/s}]$ となる。分子が Δt の間にピストンに衝突する回数を $\frac{u\Delta t}{2L}$ で近似すると、 Δt 後では、速度の x 成分の大きさは (カ) $[\text{m/s}]$ となる。分子の速度の y 成分、 z 成分の大きさは変わらないので、ピストン移動後の運動エネルギーは移動前より (キ) $[\text{J}]$ 増加することになる。ここでピストンの速さ w がじゅうぶん小さいとして (ク) のなかの w^2 に比例する項を無視すると (ク) が得られる。

(ii) 次に容器内のすべての分子を考える。ピストンを動かし始めたときに、個々の分子はそれぞれの u をもち、おのおのがピストンに繰り返し衝突する。容器内の分子で u^2 を平均したものを $\overline{u^2}$ と書くことにすると、容器内の分子での (ケ) の平均は (ケ) となる。分子が N 個あることを考えると、ピストン移動前後での理想気体の内部エネルギーの増加量 ΔE は (コ) $[\text{J}]$ となる。

(iii) ピストンの移動前の気体の内部エネルギーを E [J] とする。またピストンの移動による L の変化量を $\Delta L (< 0)$ とする。ここで ΔE を E , L , ΔL を用いて表すことを考える。ピストンの移動前では、速度の y 成分, z 成分の 2 乗の平均はいずれも $\overline{u^2}$ と等しいので, E を N , m , $\overline{u^2}$ を用いて表すと (サ) [J] となる。 $w\Delta t = -\Delta L$ であることを考慮して, ΔE は E , L , ΔL を用いて (シ) [J] と書くことができる。ピストンの面積を S [m²] とすると $V = SL$, $\Delta V = S\Delta L$ となるので, ΔE は E , V , ΔV を用いて (ス) [J] と書くことができる。



図