

前期日程試験

平成 27 年度医学科入学試験問題

物 理

(注意事項)

- 1 監督者の指示があるまで、この冊子を開いてはいけない。
- 2 解答用紙に受験番号と氏名を必ず記入すること。
- 3 この問題冊子の本文は、9 ページからなっている。落丁、乱丁及び印刷不鮮明な箇所などがあれば、手をあげて監督者に知らせなさい。
- 4 この問題冊子の白紙と余白は、適宜下書きに使用してもよい。
- 5 解答は、すべて別紙「解答用紙」の指定された場所に記入すること。
- 6 特に指示がなければ、解答欄に解答の導出過程も簡潔に記すこと。
- 7 この問題冊子は持ち帰ること。

京都府立医科大学

平成27年度京都府立医科大学医学部医学科入学者選抜試験（前期日程）

問題訂正・補足説明

試験科目 物理

- 2ページ 上から1行目
(誤) 火薬の (正) 同様の火薬の
- 3ページ 下から6行目
(誤) $3.50[W]$ (正) $3.50W$
- 4ページ 下から5行目
(誤) $0.750[W]$ (正) $0.750W$
- 6ページ 上から8行目
(誤) $a\varepsilon\eta \div 0$ (正) $1 + \varepsilon + a\varepsilon\eta \div 1 + \varepsilon$

1 地面に x 軸をとり、鉛直上向きを正の向きとして y 軸をとる。 xy 平面の原点 O から、 xy 平面内で、 x 軸の正の向きより角 θ ($0 < \theta < \frac{\pi}{2}$) 上向きに、質量 m の小物体 P を速さ v_0 で投げ出す。重力加速度の大きさを g とし、重力による位置エネルギーの基準は地面とする。以下のそれぞれの場合について、すべての運動は xy 平面内に限るとして、問いに答えよ。

問 1 P は、 x 座標が l の点 A を通過した。その後、最高点 H に達したのち、地面に落下した。点 A での P の運動エネルギーと重力による位置エネルギーはいくらか。また、 P の力学的エネルギーを求めよ。

問 2 P は、最高点 H に達したとき、内部にある質量が無視できる火薬の爆発により、水平方向に質量 $\frac{1}{3}m$ と $\frac{2}{3}m$ の 2 つの破片に分裂した。その後、分裂した 2 つの破片は地面に落下し、落下点の x 座標は質量 $\frac{1}{3}m$ の破片の方が大きかった。分裂した瞬間の 2 つの破片の速度変化は水平方向のみで、火薬の爆発のエネルギー E は、すべて 2 つの破片の運動エネルギーに変わるものとする。

(1) 火薬の爆発力が小さくて $E < m(v_0 \cos \theta)^2$ をみたす場合、質量 $\frac{1}{3}m$ の破片の落下点の x 座標を求めよ。また、2 つの落下点の間の距離はいくらか。

(2) 一方、火薬の爆発力を大きくすると、質量 $\frac{2}{3}m$ の破片は点 O に落下した。そのときの質量 $\frac{1}{3}m$ の破片の落下点の x 座標を v_0 , θ , g で表せ。

問 3 Pは、最高点Hに達したとき、火薬の爆発によって、垂直方向に質量 $\frac{1}{3}m$ と $\frac{2}{3}m$ の2つの破片に分裂した。分裂した瞬間の2つの破片の速度変化は垂直方向のみで、火薬の爆発のエネルギー E は、すべて2つの破片の運動エネルギーに変わるものとする。上向きに分裂した質量 $\frac{1}{3}m$ の破片をQ、下向きに分裂した質量 $\frac{2}{3}m$ の破片をRとする。破片Rが地面に達したとき、破片Qは落下している状態であった。

- (1) Rが地面に達したときのQの y 座標はいくらか。
- (2) 火薬の爆発のエネルギー E はある値より小さい。その値を求めよ。
- (3) 火薬の爆発のエネルギー E が $E < \frac{1}{24}mv_0^2$ をみたす場合、 θ が θ_1 のとき、火薬が爆発した点Hの y 座標と、(1)のQの y 座標が等しくなった。
 $\sin \theta_1$ を求めよ。

2 図1は、電球 L、M の電流電圧特性を示す。起電力を変化させることのできる直流電源 E_1 、 E_2 、抵抗値 $R_1 \sim R_4$ の抵抗 $R_1 \sim R_4$ や電球 L、M をつないだ回路を作る。導線の抵抗は無視できるものとして、以下の問いに答えよ。

問 1 図2のように、内部抵抗 $r(\Omega)$ をもつ直流電源 E_1 が接続された回路の端子間 X_0Y_0 に、電球や抵抗をつなぐ。次の文中の空欄(1)~(7)に入る適切な数値を答えよ。なお、(1)~(7)の解答欄には解答のみ記せ。

まず、端子間 X_0Y_0 に抵抗値 $R_1 = 30.0(\Omega)$ の抵抗 R_1 をつないだ。直流電源 E_1 の起電力 $E_1 = 20.0(\text{V})$ のとき、回路を流れる電流は $I = 0.250(\text{A})$ となった。これより、直流電源の内部抵抗は $r = \boxed{\text{(1)}} (\Omega)$ である。

次に、端子間 X_0Y_0 に電球 L をつないだ。 $E_1 = 42.5(\text{V})$ のとき、電球 L の消費電力は $\boxed{\text{(2)}} (\text{W})$ であった。逆に、この電球 L の消費電力が $3.50(\text{W})$ になるには、 $E_1 = \boxed{\text{(3)}} (\text{V})$ にすればよい。

次に、端子間 X_0Y_0 に2個の電球 L を直列に接続した。 $E_1 = 20.0(\text{V})$ のとき、1つの電球 L での消費電力は $\boxed{\text{(4)}} (\text{W})$ であった。また、図3のように抵抗値 $R_2 = 50.0(\Omega)$ の抵抗 R_2 と電球 L を並列に接続し、それを端子間 X_0Y_0 につないだ。 $E_1 = 20.0(\text{V})$ のとき、電球 L での消費電力は $\boxed{\text{(5)}} (\text{W})$ であった。

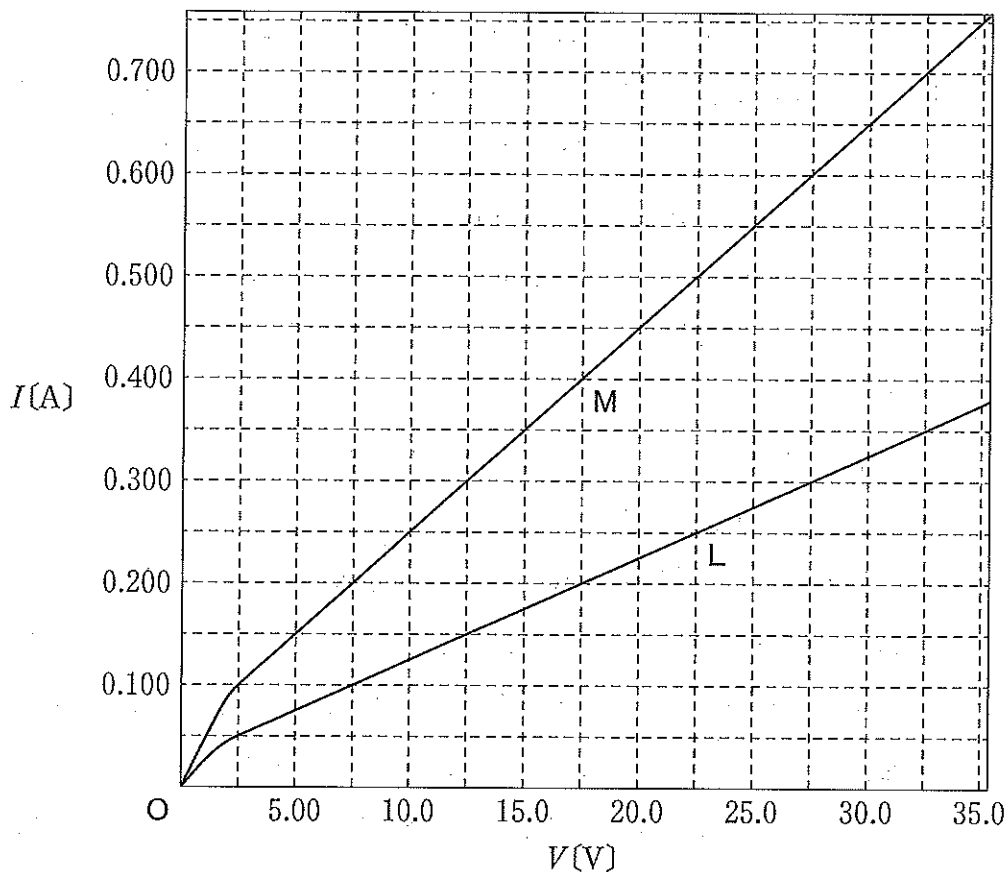


図1

こんどは、図4のように電球LとMを並列に接続し、端子間 X_0Y_0 につないだ。 $E_1 = 22.5$ [V]のとき、電球Lでの消費電力は [W]であった。また、電球LとMを直列に接続し、端子間 X_0Y_0 につないだ。 $E_1 = 15.0$ [V]のとき、電球LとMの消費電力の和は [W]であった。

問2 図2の端子間 X_0Y_0 に n 個の電球Lを並列に接続した回路を考える。

- (1) 各電球Lの消費電力が 0.750 [W]になるように E_1 を変化させると、 $E_1 = 27.5$ [V]になった。このときの n を求めよ。
- (2) $E_1 = 15.0$ [V]にして、 n を増やしていった。 $n < 6$ では、 n を増やすほど、各電球Lが暗くなった。この理由を、式を用いて示せ。ただし、電球Lの端子間電圧は 2.50 Vと 35.0 Vとの間にあるとする。

問 3 図 5 は、2カ所に抵抗値 R_3 [Ω] の抵抗 R_3 、抵抗値 $R_4 = 200$ [Ω] の抵抗 R_4 、直流電源 E_2 がつながれた回路である。ただし、直流電源 E_2 は、内部抵抗がなく、起電力 E_2 を変化させることができる。回路の端子間 X_1Y_1 と X_2Y_2 に電球 L や M をつなぐ。直流電源 E_2 の起電力 E_2 をある範囲内で変化させても、抵抗 R_4 に流れる電流が一定になるように R_3 を定める(電流条件)。ただし、電球 L と M の端子間電圧は 2.50 V と 35.0 V との間にあるとする。

- (1) 端子間 X_1Y_1 と X_2Y_2 に、電球 L を 1 つずつつなぐ。このとき、電流条件を満たす R_3 はいくらか。
- (2) 電球 L と M を並列に接続して、端子間 X_1Y_1 と X_2Y_2 にそれぞれつないだ回路 P と、同様に、電球 L と M を直列に接続して、端子間 X_1Y_1 と X_2Y_2 にそれぞれつないだ回路 S を考え、回路 P と回路 S とともに電流条件を満たすようにした。 $E_2 = 25.0$ (V) のとき、電球 L と M での消費電力の総和が大きくなるのは回路 P と回路 S のどちらか、理由をつけて答えよ。

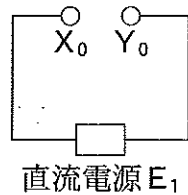


図 2

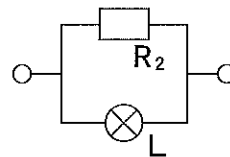


図 3

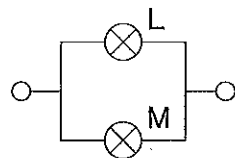


図 4

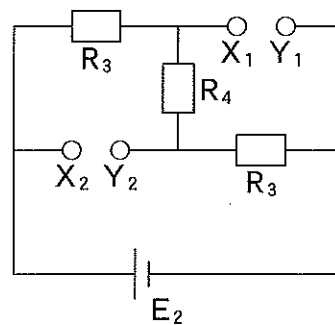


図 5

3 次の文中の (1) から (11) に入る適切な数式を答えよ。ただし、同じ番号の空欄は同じものを示す。また、(図) は、解答用紙の所定の欄に図を実線で描き、(a) と (b) は、それぞれ{ }内の選択肢から適切なものを選んで記号で答えよ。なお、解答欄には解答のみ記せ。

大気圧 $p_0 = \text{一定}$ の空気中の音波について考察する。音速 $v = \text{一定}$ とし、媒質の空気は理想気体とみなし、その定圧モル比熱と定積モル比熱の比を $\gamma (> 1)$ とする。解答に際して、 a を任意の実数、 ε と η を絶対値が 1 に比べて十分小さい実数とすると、 $(1 + \varepsilon)^a \doteq 1 + a\varepsilon$, $\sin a\varepsilon \doteq a\varepsilon$, $\cos a\varepsilon \doteq 1$, $a\varepsilon\eta \doteq 0$ と近似できるとせよ。

問 1 音波は空気の変位と圧力変化が伝わっていく現象であるが、そのときの圧力変化は断熱変化とし、圧力の変化量 Δp は大気圧 p_0 に比べて十分小さいとする。空気(理想気体)の断熱変化では、圧力 p と体積 V のあいだには $pV^\gamma = \text{一定}$ の関係が成り立つ。大気圧 p_0 、体積 V の状態の空気が、それぞれ微小量 Δp 、 ΔV だけ異なる圧力 $p_0 + \Delta p$ 、体積 $V + \Delta V$ の状態へ断熱変化した場合、 $\Delta p =$ (1) $\frac{\Delta V}{V}$ が成り立つ。

問 2 図 1 のように、体積 V の胴体 B に、長さ l 、断面積 D の細い円筒 T の口がついた容器がある。いま、図 2 のように、円筒 T 内の空気 A_T が、ひとかたまりとして、わずかに円筒 T 外へ移動すると考える。ただし、これ以降、空気塊 A_T の体積変化は無視する。すると、胴体 B 内の空気 A_B はわずかに膨張して圧力が減少し、容器外の圧力 p_0 と差が生じるため、空気塊 A_T は引き戻される。逆に、空気塊 A_T がわずかに胴体 B 内へ移動すると、空気 A_B は圧縮されて圧力が増加するため、空気塊 A_T は押し返される。胴体 B 内の空気 A_B の圧縮、膨張は断熱変化とする。このように、空気塊 A_T がわずかに移動すると、空気 A_B の圧縮、膨張により逆向きの力を受けるため、空気塊 A_T は単振動する。その振動数 f を、図 3 のような、なめらかな水平面上にある、ばね定数 k の質量の無視できるばねについている質量 m の小物体の運動に置き換えて求める。

小物体は空気塊 A_T に対応するので、空気の密度を $\frac{\gamma p_0}{v^2}$ とすると、質量 $m = \boxed{(2)}$ となる。次にばね定数 k を求める。 Δx を十分小さいとして、小物体が移動してばねが Δx 伸びることは、空気塊 A_T が円筒 T 外へ Δx 移動して、空気 A_B の体積が V から $V + \boxed{(3)}$ へ膨張することに対応する。問 1 より、空気 A_B の圧力変化 Δp_B は、

$$\Delta p_B = \boxed{(1)} \frac{\boxed{(3)}}{V}$$

となり、空気塊 A_T を引き戻す Δx に比例する力 $F = - \boxed{(4)} \Delta x$ がはたらき、ばね定数 $k = \boxed{(4)}$ が求まる。よって、振動数 $f = \boxed{(5)}$ となる。

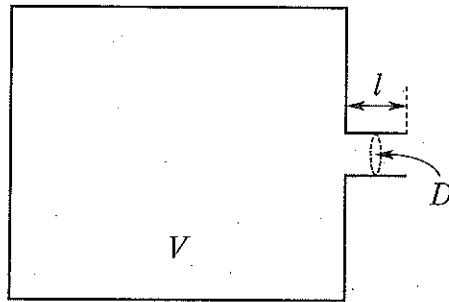


図 1

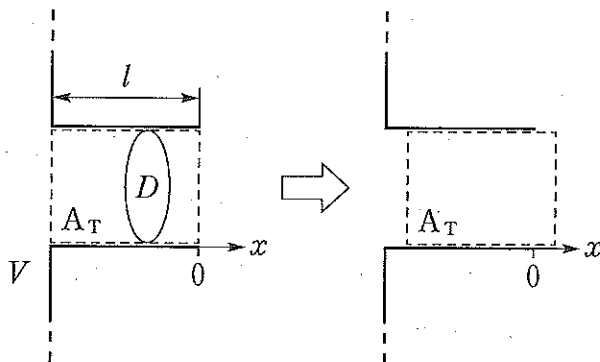


図 2

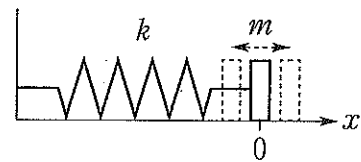


図 3

問 3 図4のように、水平に置かれた断面積 $S = \text{一定}$ のまっすぐな管 S 内の音波を考える。管 S の伸びている方向に x 軸をとる。管 S は、ここで考える音波に対して適切な長さであり、内外とも大気圧 p_0 とする。

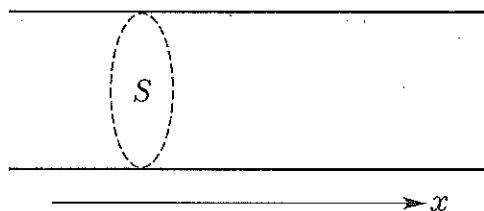


図 4

x 軸の正の向きに伝わる音波を、振幅 A 、周期 T の正弦波 I とし、その変位 y_1 を $y_1 = A \sin \frac{2\pi}{T} \left(t - \frac{x}{v} \right)$ とする。図 5 は、変位を y 軸にとり、ある時刻での変位 y_1 を表している。さらに、同じ周期 T で、 x 軸の負の向きに伝わる音波も考え、それを正弦波 II とする。正弦波 I と II を重ね合わせた合成波 III は定常波となり、 $x = 0$ での変位が時刻によらず 0 とする。このとき、図 5 と同じ時刻の正弦波 II の変位 y_2 を描くと となる。また、時刻 t での正弦波 II の変位 y_2 は $y_2 = \text{input type="text" value="(6)"} となる。$

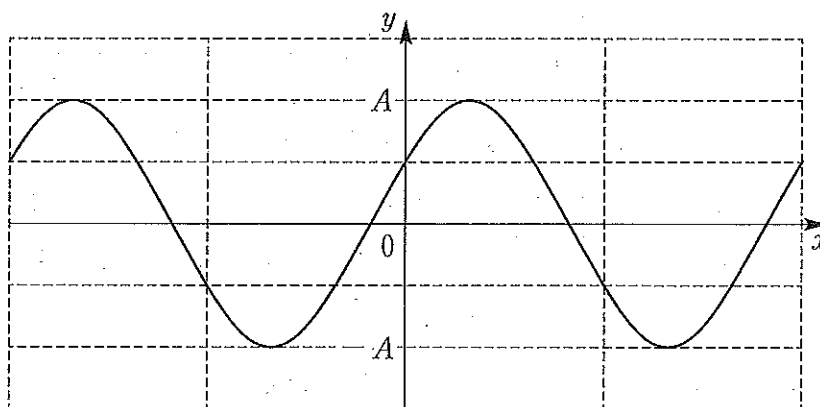


図 5

問 4 前問の合成波Ⅲにおいて、時刻 t の $x = L$ での変位 y_3 は $y_3 =$ (7)
 となる。よって、合成波Ⅲの $x = L$ での単振動の振幅 A_L は、(8) の
 絶対値で与えられ、 $A_L =$ (8) となる。これより、正弦波Ⅰの振動数
 が、小さい方から f_1, f_2, \dots のとき、振幅 A_L は、合成波Ⅲの x 座標の各
 位置での単振動の振幅の中で最大となる。ここで、

$$f_m = \text{(9)} \quad (m = 1, 2, 3, \dots)$$

である。

問 5 管 S 内の x 座標の各位置での音波による圧力の変化を、次のように求め
 る。時刻 t 、位置 x における正弦波Ⅰの変位を $y_1(x, t)$ と書くことにする。
 例えば、 $y_1(L, t_0)$ は、時刻 t_0 の座標 $x = L$ の位置での正弦波Ⅰの変位であ
 る。

問 1 より、振動による圧力変化は体積変化より求まる。 δ を十分小さいと
 して、管 S 内の位置 $x - \delta$ と $x + \delta$ の間にある空気 A_x の正弦波Ⅰによる状
 態変化を考える。時刻 t では、位置 $x - \delta$ と $x + \delta$ における空気は、それぞ
 れ $y_1(x - \delta, t)$ 、 $y_1(x + \delta, t)$ だけ x 軸方向に変位しているので、空気
 A_x の体積はそれらの差だけ変化するものとする。これより、正弦波Ⅰによ
 る体積の変化量 $\Delta V_x^{(1)}$ は

$$\Delta V_x^{(1)} = \{y_1(x + \delta, t) - y_1(x - \delta, t)\} S = \text{(10)} \times (2\delta S)$$

となり、圧力の変化量は $\Delta p^{(1)} =$ (1) \cdot (10) である。

同様に、正弦波Ⅱによる各位置での圧力変化を求める。時刻 t での位置
 $x - \delta$ と $x + \delta$ の間にある空気 A_x の正弦波Ⅱによる体積の変化量 $\Delta V_x^{(II)}$
 は、 $\Delta V_x^{(II)} =$ (11) $\times (2\delta S)$ となり、圧力の変化量

$$\Delta p^{(II)} = \text{(1)} \cdot \text{(11)}$$

が求まる。これらから、合成波Ⅲによる x 座標の各位置での圧力変化は、
 $x = 0$ の位置では最も (a) { (ア)大きい (イ)小さい }。また、正弦波Ⅰの振動
 数が問 4 の振動数 f_m のとき、合成波Ⅲによる圧力変化は、 $x = L$ の位置で
 は最も (b) { (ア)大きい (イ)小さい }。