

# 九州大学 一般

## 平成26年度入学試験問題

### 理 科

#### (注 意 事 項)

1. 問題冊子は指示があるまで開かないこと。
2. 届け出た選択科目以外は解答してはならない。
3. 問題冊子のページ及び解答紙は次のとおりである。「始め」の合図があったら届け出た選択科目についてそれぞれを確認すること。

科 目	問 題 冊 子	解 答 紙	
	ペ ー ジ	解答紙番号	枚 数
物理Ⅰ・物理Ⅱ	1 ～ 12	20 ～ 24	5
化学Ⅰ・化学Ⅱ	13 ～ 28	25 ～ 30	6
生物Ⅰ・生物Ⅱ	29 ～ 52	31 ～ 36	6
地学Ⅰ・地学Ⅱ	53 ～ 63	37 ～ 41	5

4. 各解答紙の2箇所受験番号を記入すること。
5. 解答はすべて解答紙の所定の欄に記入すること。
6. 計算その他を試みる場合は、解答紙の裏又は問題冊子の余白を利用すること。
7. この教科は、2科目250点満点(1科目125点満点)です。なお、医学部保健学科(看護学専攻)については、2科目100点満点に換算します。

## 問題訂正

## 理科 (物理 I・物理 II)

2ページの〔1〕の問2. の3行目を以下のとおり訂正する。	
正	・・・運動方程式を $m, M, k, \underline{g}, F, a, x$ のうち・・・
誤	・・・運動方程式を $m, M, k, \underline{g}, F, a, x$ のうち・・・
3ページの問4. の2行目を以下のとおり訂正する。	
正	・・・運動方程式を $m, \underline{g}, k, a_A, x$ のうち・・・
誤	・・・運動方程式を $m, \underline{g}, k, a_A, x$ のうち・・・
4ページの問5. の4行目を以下のとおり訂正する。	
正	・・・運動方程式を $m, M, k, F', \underline{g}, a', x$ のうち・・・
誤	・・・運動方程式を $m, M, k, F', \underline{g}, a', x$ のうち・・・
4ページの問5. の7～8行目を以下のとおり訂正する。	
正	・・・運動方程式を $m, M, k, \underline{g}, a', x$ のうち・・・
誤	・・・運動方程式を $m, M, k, \underline{F'}, \underline{g}, a', x$ のうち・・・
6ページの〔2〕の2～3行目を以下のとおり訂正する。	
正	・・・コンデンサーA とコンデンサーB の <u>極板間は真空で</u> , 静電容量は・・・
誤	・・・コンデンサーA とコンデンサーB の静電容量は・・・

# 物 理 I · 物 理 II

[ 1 ] 以下の問いに答えよ。(45点)

図1(a)のように、水平方向に移動できる角度  $30^\circ$  の斜面を持った台の上で、ばね定数  $k$  のばねの一端が斜面上の壁に固定されており、他端に質量  $m$  の板 A が取り付けられている。ばねが自然長のときの板 A の位置を原点  $O$  として、斜面上向きに  $x$  軸をとる。斜面の上端は  $x = L$  の位置にある。また、質量  $M$  の球 B があり、板 A と球 B は斜面上を摩擦無しで運動するものとし、空気抵抗も無いものとする。板 A、球 B の大きさおよびばねの質量は無視でき、重力加速度の大きさを  $g$  とする。

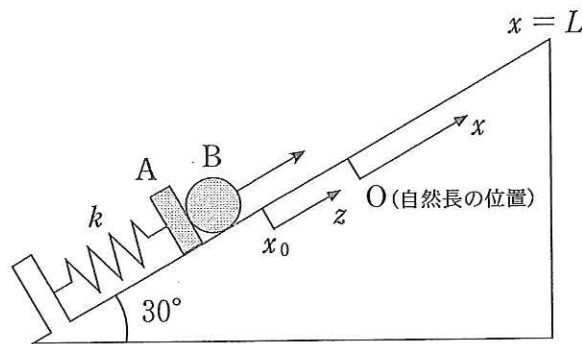


図1(a)

はじめ、台は動かないように支えられている。

問 1. 斜面上ではばねと板 A がつり合っているものとする。つり合いの位置の板 A の  $x$  座標  $x_0$  を求めよ。

球 B を板 A に接触させて、 $x = -d (d > 0)$  の位置までばねを縮めて静かに離す。ただし、 $(kd > g(m + M))$  の関係にある。

問 2. 板 A と球 B が接触している間の運動を考える。板 A、球 B の加速度を  $a$ 、板 A と球 B が押し合う力の大きさを  $F$  とする。座標  $x$  における板 A、球 B の運動方程式を  $m, M, k, g, F, a, x$  のうち必要なものを用いて表せ。また、運動方程式より  $a, F$  を求めよ。

問 3. 板 A と球 B は接触して運動した後に離れる。

- (1) 板 A, 球 B が離れる瞬間の  $x$  座標, およびそのときの  $x$  方向の速度  $v$  を求めよ。
- (2) 板 A, 球 B が離れた後に球 B は斜面上で最高到達点に達して戻ってくる。最高到達点の  $x$  座標を求めよ。

問 4. 板 A, 球 B が離れた後の板 A の運動を考える。

- (1) 板 A の加速度を  $a_A$  とし, 板 A の運動方程式を  $m, g, k, a_A, x$  のうち必要なものを用いて表せ。
- (2) 問 4(1)の運動方程式を, 座標  $x$  の代わりに, つり合いの位置からの座標  $z$  を用いて書き直せ。
- (3) 板 A, 球 B が離れた後, 板 A が何往復か振動した後に, 板 A と斜面から戻ってくる球 B は衝突する。板 A が衝突前に行う単振動の周期  $T$  を求めよ。

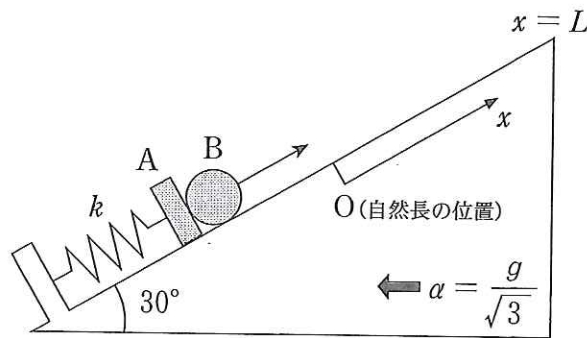


図 1 (b)

次に, 球 B を板 A に接触させ,  $x = -d (d > 0)$  の位置までばねを縮ませた状態で台に力を加え, 図 1 (b) のように台を水平方向左向きに  $a = \frac{g}{\sqrt{3}}$  の加速度で動かし, 板 A, 球 B を静かに離す。

問 5. 板 A と球 B が接触している間の運動を考える。

- (1) 台上の観測者から見たときの板 A, 球 B の  $x$  方向の加速度を  $a'$ , 板 A と球 B が押し合う力の大きさを  $F'$  とする。台上の観測者から見たときの板 A, 球 B の運動方程式を  $m, M, k, F', g, a', x$  のうち必要なものを用いて表せ。
- (2) 問 5(1)で求めた板 A, 球 B の運動方程式から  $F'$  を消去し, 板 A, 球 B を一体とみなしたときの台上の観測者から見たときの運動方程式を  $m, M, k, F', g, a', x$  のうち必要なものを用いて表せ。
- (3) 点 O を通過するときの時刻を  $t = 0$  とした場合, 時刻  $t (t \leq 0)$  のときの台上の観測者から見たときの板 A, 球 B の座標  $x$  と  $x$  方向の速度  $v'$  を求めよ。

問 6. 板 A, 球 B が離れる瞬間の  $x$  座標, および台上の観測者から見たときの  $x$  方向の速度を求めよ。

問 7. 球 B が到達する最高点の鉛直方向高さを点 O からの高さで表せ。ただし, 球 B は  $x = L$  で水平面からの角度  $30^\circ$  で飛び出すものとする。



[2] 図2(a)に示すように、直流電源に一つのコイル、二つのコンデンサー、三つのスイッチが接続された電気回路がある。最初、コンデンサーAとコンデンサーBの静電容量はそれぞれ $C_1$ [F]、 $C_2$ [F]であり、コイルの自己インダクタンスは $L$ [H]である。直流電源の電圧(起電力)は $E$ [V]でその内部抵抗の値は $r$ [ $\Omega$ ]である。ここで、導線の抵抗は無視できるものとする。

最初、二つのコンデンサーには電荷がたくわえられておらず、三つのスイッチは全て開いているものとして、以下の問いに答えよ。(40点)

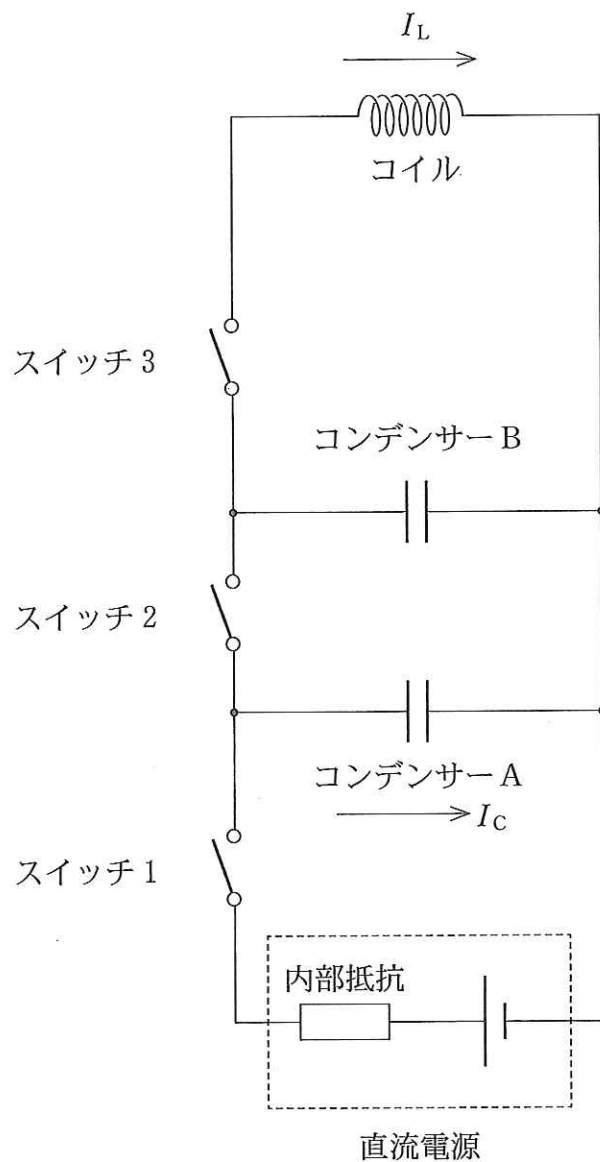


図2(a)



- 問 1. 時刻  $t = t_1$  [s] においてスイッチ 1 を閉じたところ、コンデンサー A の極板間電圧  $V_c$  [V] が図 2 (b) に示すように変化し、電流  $I_c$  [A] がコンデンサー A に流れた (ただし、図 2 (a) における  $I_c$  の矢印を電流の正の向きとする)。

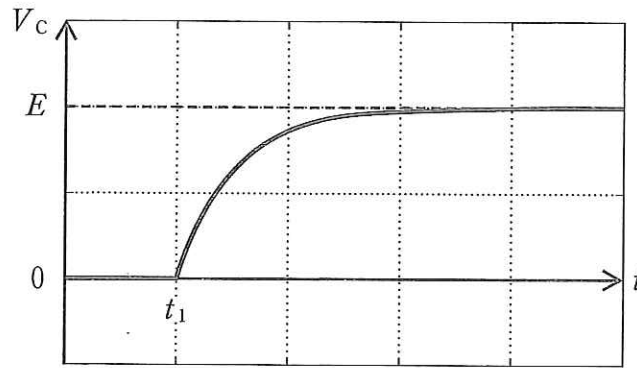


図 2 (b)

電流  $I_c$  は、スイッチ 1 を閉じた直後に最大となり、その値  $I_{CM}$  [A] は  (ア)  [A] と表される。また、スイッチ 1 を閉じた後、コンデンサー A に電流  $I_c$  が流れている時、コンデンサー A にたくわえられる電気量は  (イ)  [C] と表される。

上の文中の四角に入る数式を答えよ。ただし、数式は  $I_c$ ,  $C_1$ ,  $C_2$ ,  $E$ ,  $r$ ,  $L$  のうち必要なものを用いて表せ。

- 問 2. 問 1 の操作を行った際、コンデンサー A に流れる電流  $I_c$  [A] はどのように時間変化するか。解答紙にその概形を描け。

- 問 3. 直流電源の内部抵抗の値  $r$  [ $\Omega$ ] が高い場合と低い場合とでは、コンデンサー A の極板間電圧  $V_c$  [V] が電源電圧  $E$  [V] の半分の値 (すなわち  $0.5E$  [V]) に等しくなるまでに要する時間が長くなるのはどちらか。解答紙に記載されている選択肢から正解を選び、その記号に  $\bigcirc$  印をつけよ。またその理由を 150 字以内で述べよ (句読点は一文字と数える)。

問 4. スイッチ 1 を閉じてコンデンサー A の極板間電圧  $V_c$  [V] が電源電圧  $E$  [V] に等しくなった後にスイッチ 1 を開き、コンデンサー A の極板間に比誘電率  $\epsilon_r$  の誘電体を挿入した。その結果、コンデンサー A の静電容量は  倍、極板間電圧は  倍、静電エネルギーは  倍になる。

上の文中の四角に入る数式を答えよ。ただし、数式は  $C_1$ ,  $C_2$ ,  $E$ ,  $\epsilon_r$ ,  $r$ ,  $L$  のうち必要なものを用いて表せ。

問 5. 問 4 の操作の後でスイッチ 2 を閉じた。この操作の後でコンデンサー A, B の極板間電圧はそれぞれ  [V],  [V], コンデンサー A, B にたくわえられる電気量はそれぞれ  [C],  [C] と表される。

上の文中の四角に入る数式を答えよ。ただし、数式は  $C_1$ ,  $C_2$ ,  $E$ ,  $\epsilon_r$ ,  $r$ ,  $L$  のうち必要なものを用いて表せ。

問 6. 問 5 の操作の後で時刻  $t = t_2$  [s] においてスイッチ 3 を閉じたところ、コイルに一定周期で振動する電流  $I_L$  [A] が流れた。その波形として最も適するものを、解答紙に記載された(a)から(d)の中から選び、その記号に○印をつけよ。ただし、これらの図では、時刻  $t = t_2$  [s] から三周期経過した時刻  $t = t_3$  [s] までの波形を描いてあり、図 2(a)における  $I_L$  の矢印を電流の正の向きとする。

問 7. 問 6 で選択した電流波形の周波数は  [Hz], 最大値は  [A] と表される。

上の文中の四角に入る数式を答えよ。ただし、数式は  $C_1$ ,  $C_2$ ,  $E$ ,  $\epsilon_r$ ,  $r$ ,  $L$  のうち必要なものを用いて表せ。

問 8. 問 6 の操作の後で、時刻  $t = t_3$  [s] においてコイルに抵抗を直列に接続したところ、電流振動の様子が変化した。問 6 で選択した波形に時刻  $t = t_3$  [s] 以降の変化の概形を三周期分続けて描け。



〔3〕 次の文章を読み、以下の問いに答えよ。(40点)

1モルの単原子分子理想気体が、気密を保ちながら、なめらかに動くピストンをもつシリンダー内に閉じ込められている。この気体の圧力 $p$ と体積 $V$ の関係を図3に示す。状態Oの気体の圧力は $p_0$ 、体積は $V_0$ であり、その温度を $T_0$ とする。気体定数は $R$ で表す。この気体の定積モル比熱は $\frac{3}{2}R$ 、定圧モル比熱は $\frac{5}{2}R$ である。なお気体がした仕事は、気体が外部に対して仕事をした場合を正とし、気体が得た熱量は、気体が外部から熱を与えられた場合を正とする。

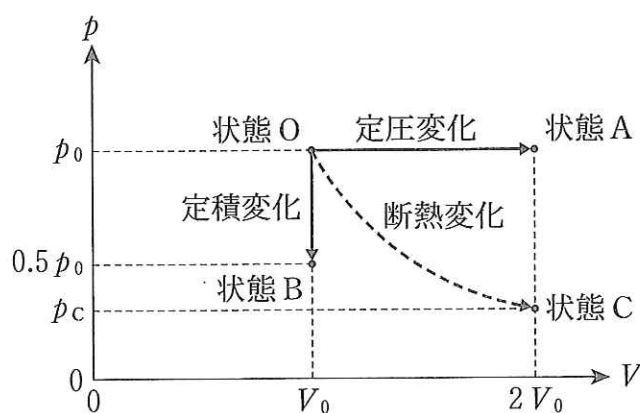


図3

最初、気体を状態Oから圧力を $p_0$ に保ったまま、体積を $2V_0$ までゆっくりと変化させた。この状態を状態Aとする。

問1. 状態Aの温度 $T_A$ を $T_0$ を用いて表せ。

問2. 状態O→状態Aの定圧変化の間に気体がした仕事 $W_{OA}$ と、気体が得た熱量 $Q_{OA}$ をそれぞれ $R$ と $T_0$ を用いて表せ。

次に、気体を一度状態Oに戻した。そして、状態Oから体積を $V_0$ に保ったまま、圧力を $0.5p_0$ までゆっくりと変化させた。この状態を状態Bとする。

問3. 状態Bの温度 $T_B$ を $T_0$ を用いて表せ。

問 4. 状態 O→状態 B の定積変化の間に生じた気体の内部エネルギーの変化  $\Delta U_{OB}$  を  $R$  と  $T_0$  を用いて表せ。

その後、再び気体を状態 O に戻した。そして、今度は状態 O から断熱状態を保ったまま、体積をゆっくりと  $2V_0$  まで変化させた。この状態を状態 C とする。単原子分子理想気体の断熱変化では、 $pV^{\frac{5}{3}} = \text{一定}$  の関係が成立する。以下の問いでは数値は小数第 2 位まで求めよ。必要であれば  $2^{-\frac{5}{3}} = 0.315$  を用いてよい。

問 5. 状態 C の圧力  $p_C$  を  $p_0$  を用いて表せ。

問 6. 状態 C の温度  $T_C$  を  $T_0$  を用いて表せ。

問 7. 状態 O→状態 C の断熱変化の間に生じた気体の内部エネルギーの変化  $\Delta U_{OC}$  と、気体がした仕事  $W_{OC}$  をそれぞれ  $R$  と  $T_0$  を用いて表せ。

問 8. 気体の温度  $T$  を縦軸に、気体の体積  $V$  を横軸にとって状態変化を描いた図を  $T-V$  図という。上に述べた状態 O→状態 A の定圧変化、状態 O→状態 B の定積変化、状態 O→状態 C の断熱変化を解答紙の  $T-V$  図に描け。状態 A、状態 B、状態 C を図中に状態 O のように黒丸で記入し、状態 O からそれぞれの状態までの変化が直線の場合は実線で、曲線の場合は破線で示せ。曲線の場合は正確な関数形を描く必要はないが、上に凸の変化であるか、下に凸の変化であるかをはっきりと示すこと。

最後に、気体を状態 O→状態 A→状態 C→状態 O とゆっくり変化させるサイクルを考える。ここで、状態 O→状態 A は定圧変化、状態 A→状態 C は定積変化、状態 C→状態 O は断熱変化である。

問 9. 状態 A→状態 C の定積変化の間に気体が得た熱量  $Q_{AC}$  を  $R$  と  $T_0$  を用いて表せ。

問10. このサイクルの熱効率  $e$  を求めよ。

