

九州大学 一般 前期  
平成 24 年度 入学 試験 問題

理 科

(注 意 事 項)

1. 問題冊子は指示があるまで開かないこと。
2. 届け出た選択科目以外は解答してはならない。
3. 問題冊子のページ及び解答紙は次のとおりである。「始め」の合図があったら届け出た選択科目についてそれぞれを確認すること。

科 目	問 題 冊 子	解 答 紙	
	ペ ー ジ	解答紙番号	枚 数
物理 I ・ 物理 II	1 ～ 14	20 ～ 23	4
化学 I ・ 化学 II	15 ～ 30	24 ～ 29	6
生物 I ・ 生物 II	31 ～ 48	30 ～ 35	6
地学 I ・ 地学 II	49 ～ 59	36 ～ 40	5

4. 各解答紙の 2 箇所に受験番号を記入すること。
5. 解答はすべて解答紙の所定の欄に記入すること。
6. 計算その他を試みる場合は、解答紙の裏又は問題冊子の余白を利用すること。
7. この教科は、2 科目 250 点満点(1 科目 125 点満点)です。なお、医学部保健学科(看護学専攻)については、2 科目 100 点満点に換算します。

# 問題訂正

理 科 (物理 I ・ 物理 II)	
訂正	8 ページの [2] の問 2 の問題文 5 行目を訂正する。
	正     . . . , <u>両方の長辺と接触しながら</u> なめらかに . . .
	誤     . . . , <u>長辺上を</u> なめらかに . . .

# 物 理 I · 物 理 II

[ 1 ] 以下の問いに答えよ。(45点)

問 1. 図 1(a)に示すように水平面となす角  $\theta$  の斜面 OPQR がある。バネ定数が  $k$  で質量の無視できるバネを斜面の上端 O からつるしたところ、バネの下端(自然長の位置)は P であった。P から Q, および Q から R までの距離はいずれも  $l$  である。以下では、大きさが無視できる質量  $m$  の小物体の斜面上での運動について考える。重力加速度を  $g$  とし、空気抵抗は無視する。斜面の OQ 間は摩擦のないなめらかな面であるが、QR 間はあらい面であり、小物体に対する動摩擦係数は  $\mu$  である。

- (1) 小物体をバネの下端に取り付けたところ、バネが  $d_1$  だけ伸びて静止した(図 1(a))。  $d_1$  を  $m, g, \theta, k$  から必要なものを用いて表せ。
- (2) 次に小物体を P の位置まで押し上げて静かに手を離れたところ、バネに取り付けられた小物体は振動した。振動の振幅  $A$ , 周期  $T$ , および小物体の速さの最大値  $v_{\max}$  を  $m, g, \theta, k$  から必要なものを用いて表せ。
- (3) その後、小物体は P の位置でバネから離れて、斜面をすべり落ちた。小物体が Q を通過する時の速さ  $v_Q$  を  $m, g, \theta, l, k$  から必要なものを用いて表せ。
- (4) 小物体は Q を通過後、摩擦力を受けて減速し、Q から距離  $d_2$  の斜面上で止まった。Q を通過して減速中の小物体の加速度の大きさ  $a$ , Q を通過して止まるまでの時間  $t$ , および距離  $d_2$  を、  $m, g, \theta, l, k, \mu$  から必要なものを用いて表せ。
- (5) 次に図 1(b)のように小物体をバネに押し当て、バネを自然長の位置 P より  $d_3$  だけ縮め、その位置で静かに手を離れた。小物体は P でバネから離れて斜面をすべり続け、R を通過した。R での小物体の速さ  $v_R$  を  $m, g, \theta, l, k, \mu, d_3$  から必要なものを用いて表せ。

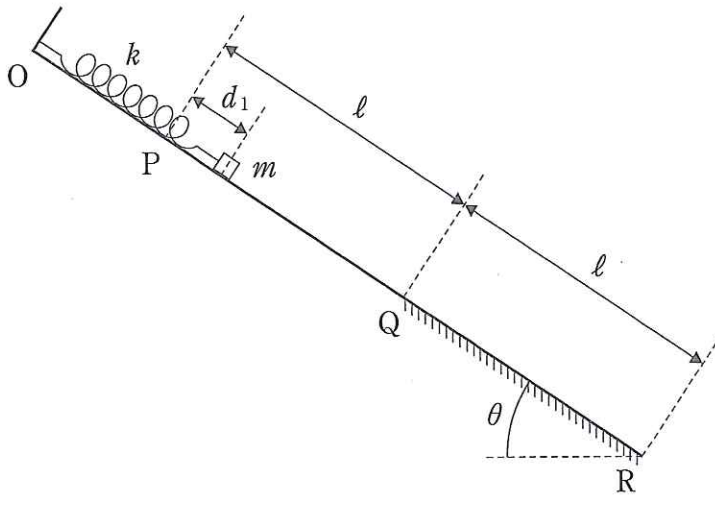


图 1 (a)

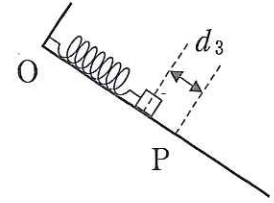


图 1 (b)

問 2. 図 1 (C) に示すように、水平面内に  $x$  軸、鉛直上方に  $y$  軸をとり、大きさが無視できる質量  $m$  の小物体を、時刻  $t = 0$  に原点から角度  $\alpha$ 、速さ  $v_0$  で投げ上げた。小物体は  $xy$  平面内で放物線を描いて落下し、水平面との衝突をくり返し、最後は水平面上をすべりだした。水平面はなめらかであり、小物体と水平面の反発係数は  $e$  ( $0 < e < 1$ ) である。空気抵抗は無視する。重力加速度を  $g$  とする。

$n$  回目の衝突直後の小物体の速さを  $v_n$ 、速度の  $x$ 、 $y$  成分を  $v_{nx}$ 、 $v_{ny}$  とする。 $n$  回目の衝突の時刻を  $t_n$ 、衝突位置の  $x$  座標を  $x_n$  とする。さらに、 $(n - 1)$  回目の衝突から  $n$  回目の衝突までにかかる時間を  $\Delta t_n = t_n - t_{n-1}$ 、その時間に進む距離を  $\Delta x_n = x_n - x_{n-1}$  とする。ただし  $t_0 = 0$ 、 $x_0 = 0$  とする。 $t_n = \Delta t_1 + \Delta t_2 + \Delta t_3 + \cdots + \Delta t_n$ 、および  $x_n = \Delta x_1 + \Delta x_2 + \Delta x_3 + \cdots + \Delta x_n$  の関係がある。

- (1) 最初の衝突直後の速度成分  $v_{1x}$ 、 $v_{1y}$  および次の衝突直後の速度成分  $v_{2x}$ 、 $v_{2y}$  を  $m$ 、 $\alpha$ 、 $v_0$ 、 $e$ 、 $g$  から必要なものを用いて表せ。
- (2)  $n$  回目の衝突直後の速度成分  $v_{nx}$ 、 $v_{ny}$  を  $m$ 、 $\alpha$ 、 $v_0$ 、 $e$ 、 $n$ 、 $g$  から必要なものを用いて表せ。
- (3)  $\Delta t_n$  を  $m$ 、 $\alpha$ 、 $v_0$ 、 $e$ 、 $n$ 、 $g$  から必要なものを用いて表せ。
- (4)  $x_n$  を  $m$ 、 $\alpha$ 、 $v_0$ 、 $e$ 、 $n$ 、 $g$  から必要なものを用いて表せ。ただし、 $1 + e^1 + e^2 + e^3 + \cdots + e^n = (1 - e^{n+1}) / (1 - e)$  の関係式を使ってよい。
- (5)  $n$  が非常に大きくなると  $e^n$  は 0 (ゼロ) に等しくなり、 $v_{ny}$  も 0 (ゼロ) に等しくなって小物体は水平面上をすべりだす。すべりだした時の  $x_n$  の値  $x_f$  を  $m$ 、 $\alpha$ 、 $v_0$ 、 $e$ 、 $g$  から必要なものを用いて表せ。
- (6)  $n$  回目の衝突で小物体が失うエネルギー  $q_n$  を  $m$ 、 $v_{(n-1)x}$ 、 $v_{nx}$ 、 $v_{(n-1)y}$ 、 $v_{ny}$  から必要なものを用いて表せ。
- (7)  $n$  回の衝突で小物体が失うエネルギーを  $Q_n = q_1 + q_2 + q_3 + \cdots + q_n$  とする。 $n$  が非常に大きい時の  $Q_n$  の値  $Q_f$  を  $m$ 、 $\alpha$ 、 $v_0$  を用いて表せ。ただし、 $n$  が非常に大きい時は  $e^n$  は 0 (ゼロ) に等しいとして答えよ。

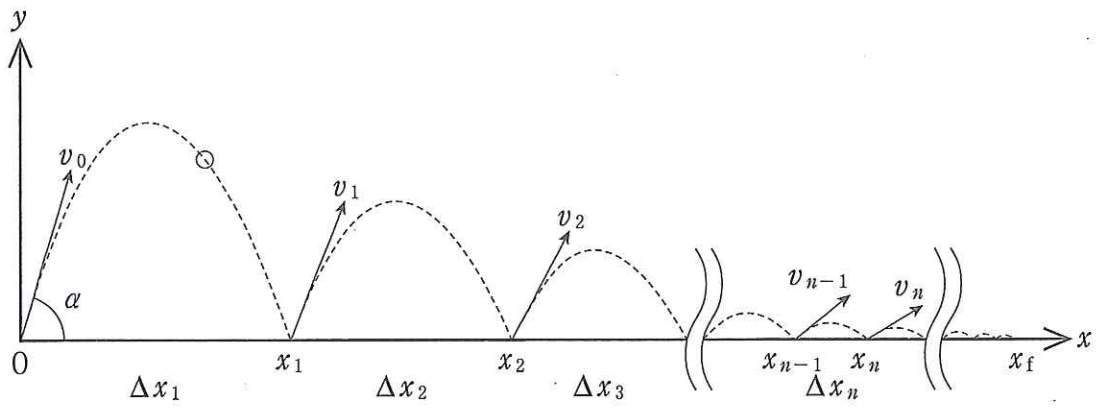


图 1 (C)

〔 2 〕 以下の問いに答えよ。(40 点)

問 1. 磁束密度  $B$  の一様な磁場がある。

- (1) 図 2(a)のように、磁場に垂直に固定した長さ  $\ell$  の導体棒に電流  $I$  を流す。この電流は、導体中に平均的には一様に存在する荷電粒子の運動によって生じる。導体棒中での荷電粒子の電荷を  $q$ 、電流方向の平均の速さを  $v$ 、総数を  $N$  として、 $I$  を  $N$ 、 $q$ 、 $v$ 、 $\ell$  を用いて表せ。また、各荷電粒子に働くローレンツ力の大きさを  $f$  とすると、導体棒が磁場から受ける力の大きさ  $F$  は  $F = Nf$  である。 $F$  を  $I$  とその他必要なものを用いて表せ。
- (2) 図 2(b)のように、長さ  $\ell$  の導体棒を、導体棒の軸と磁場の両方に対して垂直な方向に速さ  $v$  で動かす。このとき、導体棒中の荷電粒子はローレンツ力により移動し、導体棒の両端に反対符号の電荷が現れる。これによって導体棒の軸方向に電場が生じ、この電場による力と磁場による力がつり合ったところで荷電粒子の移動が止まる。このときの導体中の電場の強さ  $E$  を求めよ。また、導体棒の両端間に発生する電位差(誘導起電力)の大きさ  $V$  を求めよ。



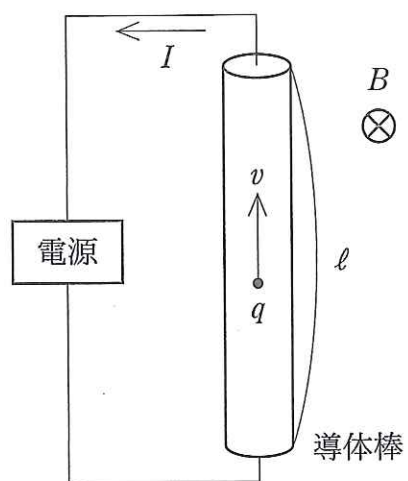


图 2 (a)

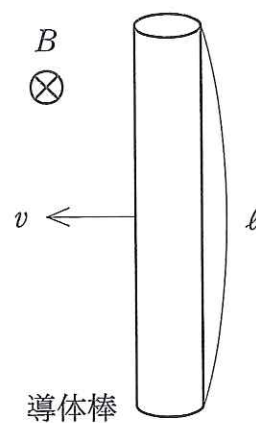


图 2 (b)

問 2. 図 2(C)のように、電荷の蓄えられていない静電容量  $C$  のコンデンサーと、インダクタンス  $L$  のコイルを上下に付けた長方形の回路  $pqrs$  を、十分長い辺  $pq$  が鉛直に、他の辺  $ps$  が水平になるように固定した。この回路に、辺  $ps$  と同じ長さ  $\ell$  で質量  $M$  の導体棒  $XY$  を接触させた。ここで、導体棒は水平を保ったまま、長辺上をなめらかに動き、接触点での電気抵抗は無視できるものとする。なお、回路全体には、面  $pqrs$  と垂直に紙面の表から裏へ向って、一定で一様な磁束密度  $B$  の磁場が加えられている。

導体棒をこの回路上で静止させ、時刻  $t = 0$  で静かに離すと、導体棒は下方に運動を始めた。  $t = 0$  での辺  $pq$  上の  $X$  の位置を原点として、鉛直下向きに  $x$  軸を取り、時刻  $t (t > 0)$  での、導体棒の座標を  $x$ 、鉛直下向きの速度と加速度を  $v$  と  $a$ 、また、重力加速度を  $g$  とする。ただし、  $t = 0$  では回路や導体棒に電流は流れておらず、また、この回路から漏れる電場や磁場、回路と導体棒の電気抵抗、および空気抵抗は、すべて無視できるものとする。

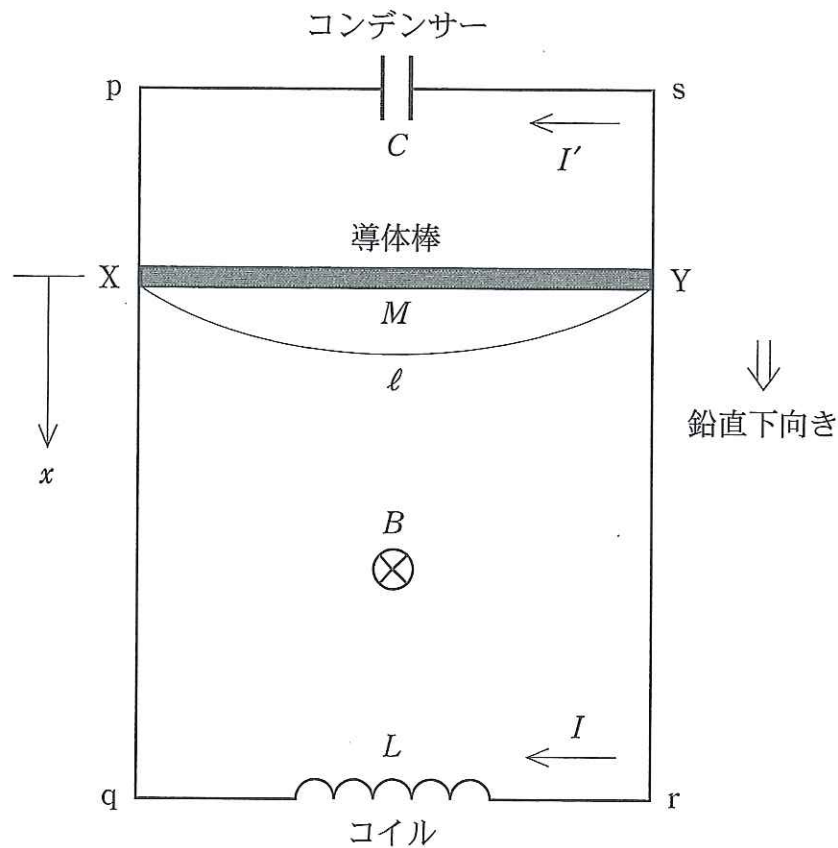


図 2(C)

- (1) 導体棒が下方に運動を始めると、誘導起電力が発生し、導体棒に電流が流れ始める。この流れ始めるときの電流の向きについて、XからY、YからX、のどちらか正しい方を答えよ。

以下では、図2(C)にあるように、コンデンサーに流れる電流を $I'$ 、コイルに流れる電流を $I$ とする。ただし、 $I'$ と $I$ はそれぞれ図の矢印の向きを正とする。

- (2) 導体棒とコンデンサーからなる閉じた経路(X→Y→s→p→X)について考える。

(a) 時刻 $t$ でのコンデンサーのs側の電極の電荷を $Q$ とするとき、 $Q$ を導体棒の速度 $v$ とその他必要なものを用いて表せ。

(b) 時刻 $t$ から微小な時間 $\Delta t$ の間に $Q$ と $v$ がそれぞれ $\Delta Q$ 、 $\Delta v$ だけ変化したとすると、電流 $I'$ は $I' = \frac{\Delta Q}{\Delta t}$ であり、導体棒の加速度は $a = \frac{\Delta v}{\Delta t}$ である。 $I'$ を $a$ と $B$ およびその他必要なものを用いて表せ。

- (3) 導体棒とコイルからなる閉じた経路(X→Y→r→q→X)について考える。時刻 $t$ から微小な時間 $\Delta t$ の間に $I$ と $x$ がそれぞれ $\Delta I$ 、 $\Delta x$ だけ変化したとする。導体棒の速度が $v = \frac{\Delta x}{\Delta t}$ であること、および、 $t=0$ では $I=0$ 、 $x=0$ であることを使って、 $I$ を $x$ とその他必要なものを用いて表せ。

- (4) 導体棒に働くすべての力を考え、導体棒の運動方程式を $I'$ および $I$ とその他必要なものを用いて表せ。

(5) (4)で求めた運動方程式に(2)と(3)で求めた $I'$ と $I$ の結果を代入すると、導体棒は単振動をすることがわかる。その角振動数 $\omega$ と振動の中心の座標 $x_0$ を $M$ 、 $g$ 、 $B$ 、 $\ell$ 、 $C$ 、 $L$ の中から必要なものを用いて表せ。

- (6)  $I$ のとりうる最小値と最大値を $M$ 、 $g$ 、 $B$ 、 $\ell$ 、 $C$ 、 $L$ の中から必要なものを用いて表せ。

[ 3 ] 以下の問いに答えよ。(40点)

1モルの単原子分子理想気体が、気密を保ちながら、なめらかに動くピストンを持つシリンダー内に閉じ込められている。この気体の圧力を $p$ 、体積を $V$ と表す。この気体を図3(a)に示したように、状態1→状態2→状態3→状態4→状態5→状態1とゆっくり変化させるサイクルを考え、これをサイクルAとする。状態1→状態2は断熱変化、状態2→状態3は定積変化、状態3→状態4は定圧変化、状態4→状態5は等温変化、状態5→状態1は定積変化である。状態1の圧力は $p_1$ 、体積は $V_1$ であり、気体定数を $R$ とする。また、この気体の定積モル比熱は $\frac{3}{2}R$ である。この問題で、熱量と仕事は正またはゼロの量とする。

問 1. 状態1→状態2の断熱変化で気体は外部から $W_{12}$  ( $0 \leq W_{12}$ )の仕事をされた。状態2の絶対温度 $T_2$ を $p_1$ 、 $V_1$ 、 $R$ 、 $W_{12}$ を用いて表せ。

問 2. 状態2→状態3の定積変化で気体は熱量 $Q_{23}$  ( $0 \leq Q_{23}$ )を吸収した。状態3と状態2の絶対温度の差 $T_3 - T_2$ を $R$ 、 $Q_{23}$ を用いて表せ。

問 3. 状態3→状態4の定圧変化で熱量 $Q_{34}$  ( $0 \leq Q_{34}$ )の移動があった。正しいものを選び番号で答えよ。

- ①  $Q_{34}$ は気体が吸収した熱量である。
- ②  $Q_{34} = 0$ である。
- ③  $Q_{34}$ は気体が放出した熱量である。

問 4. 状態1, 状態2, 状態3, 状態4, 状態5の絶対温度をそれぞれ $T_1$ ,  $T_2$ ,  $T_3$ ,  $T_4$ ,  $T_5$ とすると、それらの関係を表す不等式として正しいものを選び番号で答えよ。

- ①  $T_2 < T_1 < T_3 < T_4 = T_5$
- ②  $T_1 < T_2 < T_4 = T_5 < T_3$
- ③  $T_3 < T_4 = T_5 < T_1 < T_2$
- ④  $T_1 < T_2 < T_3 < T_4 = T_5$
- ⑤  $T_2 < T_1 < T_4 = T_5 < T_3$
- ⑥  $T_3 < T_4 = T_5 < T_2 < T_1$

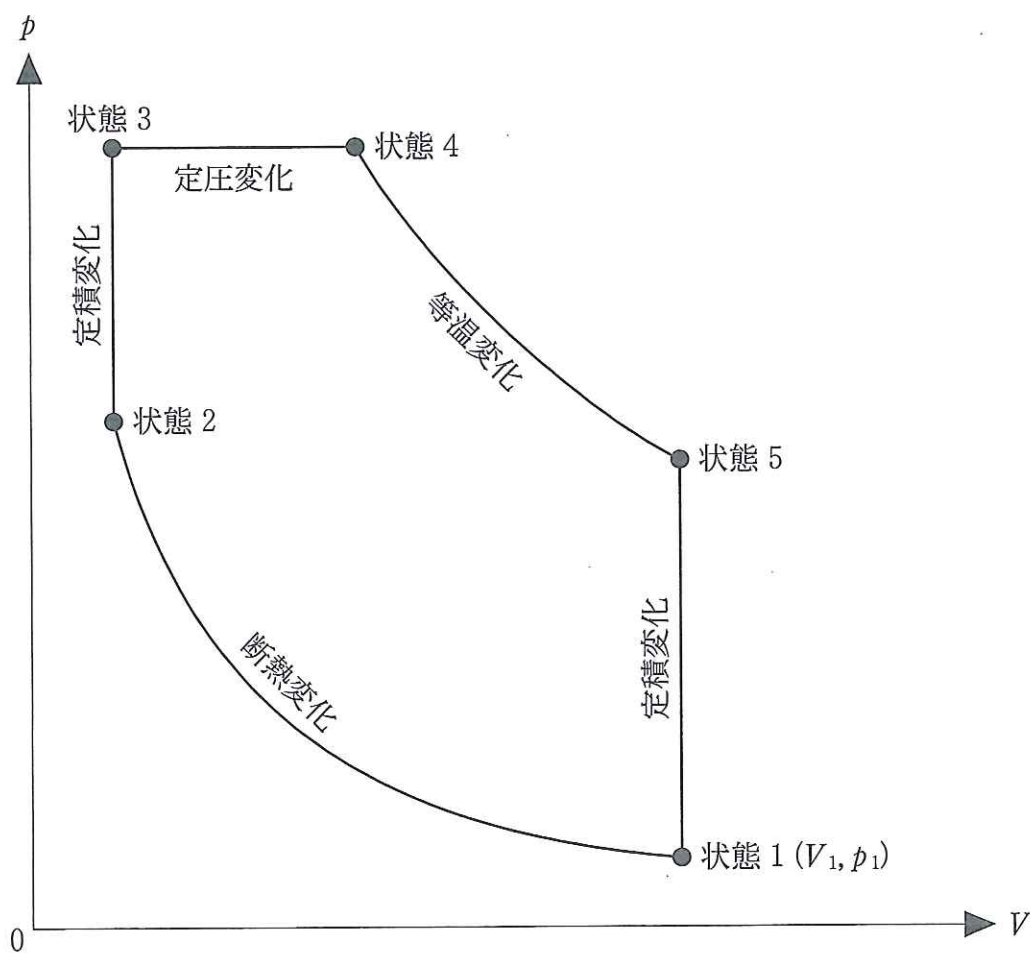


图 3(a)

次に、サイクルAにおける状態5から、断熱変化で新たな状態6に変化させ、状態6から状態1に定圧変化で戻す、別のサイクルを考える。すなわち、状態1→状態2→状態3→状態4→状態5→状態6→状態1と変化させるサイクルを考え、これをサイクルBとする。

問 5. 状態6を図3(b)中のX, Y, Zから選べ。なお、図中の状態5とYを結んでいる線は等温変化の線である。

問 6. サイクルBにおいて、状態5→状態6の断熱変化で気体は外部へ $W_{56}$ の仕事をし、状態6→状態1の定圧変化で熱量 $Q_{61}$ の移動があった。また、サイクルAにおいて状態5→状態1の定積変化で気体が放出した熱量を $Q_{51}$ とするとき、 $Q_{51}$ を $W_{56}$ と $Q_{61}$ を用いて表せ。ただし、 $W_{56}$ ,  $Q_{51}$ ,  $Q_{61}$ は、いずれも正またはゼロの量である。

問 7. 状態6→状態1の定圧変化において、気体は外部から $W_{61}$  ( $0 \leq W_{61}$ )の仕事がされた。 $W_{61}$ を $Q_{61}$ で表せ。

問 8. これらのサイクルを熱機関のサイクルと考えた場合、サイクルAの熱効率 $e_A$  ( $0 < e_A < 1$ )とサイクルBの熱効率 $e_B$  ( $0 < e_B < 1$ )を、 $Q_{23}$ ,  $Q_{34}$ ,  $Q_{45}$ ,  $Q_{51}$ ,  $Q_{61}$ の中から必要なものを用いて、それぞれ表せ。ただし、 $Q_{45}$  ( $0 \leq Q_{45}$ )は、状態4→状態5の等温変化で気体が吸収した熱量である。

問 9.  $Q_{51} - Q_{61}$ を $W_{56}$ と $W_{61}$ を用いて表せ。

問10.  $W_{56}$ と $W_{61}$ の関係で正しいものを選び番号で答えよ。

- ①  $W_{56} > W_{61}$                       ②  $W_{56} = W_{61}$                       ③  $W_{56} < W_{61}$

問11.  $e_A$ と $e_B$ の関係で正しいものを選び番号で答えよ。

- ①  $e_A > e_B$                       ②  $e_A = e_B$                       ③  $e_A < e_B$

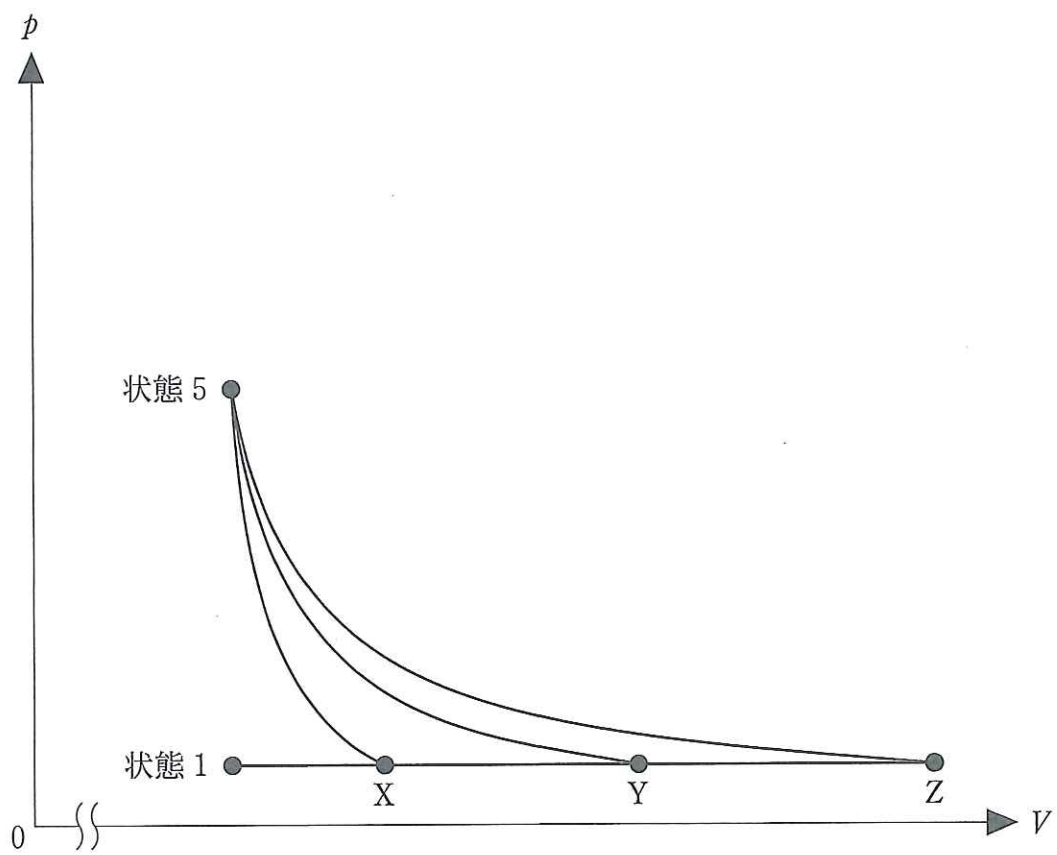


图 3(b)





20

物理 I ・ 物理 II

平成 24 年度入学試験問題

受験番号

受験番号

## 解答紙

(4枚のうち1枚目)

20

〔1〕 (45点)

問 1	(1)	$d_1 =$
	(2)	$A =$
		$T =$
		$v_{\max} =$
	(3)	$v_Q =$
	(4)	$a =$
		$t =$
		$d_2 =$
	(5)	$v_R =$

〔1〕問1  
の採点

--	--

21

物理 I ・ 物理 II

平成 24 年度入学試験問題

受験番号				

受験番号				

# 解答紙

(4 枚のうち 2 枚目)

21

問 2	(1)	$v_{1x} =$
		$v_{1y} =$
		$v_{2x} =$
		$v_{2y} =$
	(2)	$v_{nx} =$
		$v_{ny} =$
	(3)	$\Delta t_n =$
(4)	$x_n =$	
(5)	$x_f =$	
(6)	$q_n =$	
(7)	$Q_f =$	

(1)問 2  
の採点

--	--

22

物理 I ・ 物理 II

平成 24 年度入学試験問題

受験番号

受験番号

# 解答紙

(4 枚のうち 3 枚目)

22

[ 2 ] (40 点)

問 1	(1)	$I =$	$F =$	
	(2)	$E =$	$V =$	
問 2	(1)	/		
	(2)	(a) $Q =$	(b) $I' =$	
	(3)	$I =$	/	
	(4)			
	(5)	$\omega =$	$x_0 =$	
	(6)	最小値	最大値	

[2] の採点

--	--

23

物理 I ・ 物理 II

平成 24 年度入学試験問題

受験番号

受験番号

解答紙

(4 枚のうち 4 枚目)

23

[ 3 ] (40 点)

問 1	$T_2 =$
問 2	$T_3 - T_2 =$
問 3	
問 4	
問 5	
問 6	$Q_{51} =$
問 7	$W_{61} =$
問 8	$e_A =$
	$e_B =$
問 9	$Q_{51} - Q_{61} =$
問 10	
問 11	

[ 3 ] の採点

--	--