

金沢大学

平成 25 年度入学者選抜学力検査問題

(前期日程)

物 理

学類によって解答する問題が異なります。

指定された問題だけに解答しなさい。

学 域	学 類	解 答 す る 問 題
人間社会学域	学校教育学類	I, II, III (3問)
理工学域	数物科学類 機械工学類 電子情報学類 環境デザイン学類 自然システム学類	I, II, III, IV, V (5問)
医薬保健学域	医学類 薬学類・創薬科学類	III, IV, V (3問)
	保健学類	I, II, III (3問)

(注 意)

- 1 問題紙は指示のあるまで開かないこと。
- 2 問題紙は本文9ページであり、答案用紙は、学校教育学類、保健学類はI, II, IIIの3枚、数物科学類、機械工学類、電子情報学類、環境デザイン学類、自然システム学類はI, II, III, IV, Vの5枚、医学類、薬学類・創薬科学類はIII, IV, Vの3枚である。
- 3 答えはすべて答案用紙の指定のところに記入すること。
- 4 問題紙と下書き用紙は持ち帰ること。

I [学校教育学類, 数物科学類, 機械工学類, 電子情報学類, 環境デザイン学類,
自然システム学類, 保健学類]

以下の文章が正しい記述となるように(1)~(9)の の中に適切な語句を記入しなさい。また, (10)の の中には適切な数値を記入しなさい。

波の (1) の逆数は周波数とも呼ばれ, 周波数の単位には (2) (記号 Hz) が用いられる。この単位は, ドイツの物理学者 (2) にちなんでいる。彼は 1886 年からはじめた電磁波の発信と受信の実験によって, 電磁波の存在を世界で初めて検証した。電磁波がないと無線通信ができないので, 携帯電話も機能しない。しかし, 電磁波は偶然発見されたのではない。英国の物理学者マクスウェルが 1864 年に理論的に電磁波の存在を予言していたのである。

ファラデーの (3) の法則に従えば, 磁場が時間的に変化するとそのまわりに電場が生まれる。一方, エルステッドの実験から, 磁場は電流によってつくることが知られていた。電流は (4) の流れであるので, (4) のないところには磁場は存在できないことになる。マクスウェルは, それまで知られていた磁場と電流の関係を表すアンペールの法則を, 電流がないところでも時間的に変化する電場によって磁場が生まれるように変更した。これにより, 彼は, 時間的に変化している磁場は電場をつくり, その電場の変化はまた磁場をつくることを繰り返し, 電場と磁場は波となって伝播していくことができることに気づいた。更に, 彼はこの電磁波の速さは真空中の (5) の速さ (3.0×10^8 m/s) と同じであることも見だし, (5) も電磁波の一種であることを予言した。

電磁波は, 磁場と電場が波の進行方向に対して (6) な方向に振動する (7) 波で, 磁場と電場は (8) 位相の振動をしながら伝播していく。波長が 0.1 mm くらいまでの電磁波は電波と呼ばれていて, 無線通信に利用されている。電波の周波数が (9) ほど直進性が強く, また多くの情報量を伝えることができる。新幹線で使われている通信用の電波の周波数を 4.0×10^6 Hz とするとその波長は (10) m である。

II [学校教育学類, 数物科学類, 機械工学類, 電子情報学類, 環境デザイン学類, 自然システム学類, 保健学類]

図1aのように円筒容器とピストンで理想気体を密封した。外部は真空である。円筒容器の外側と断面積 $S[\text{m}^2]$ のピストンの表面にはともに断熱材が貼付けてあり, ここからの熱の出入りは無い。円筒容器には加熱と冷却ができるよう, 電熱線ヒーターと冷却水を流す配管が付いている。ピストンには棒が付いていてなめらかに動かすことができる。円筒容器の比熱は $c[\text{J}/(\text{g}\cdot\text{K})]$ で, 質量は $M[\text{g}]$ である。ヒーターと冷却水配管の熱容量は無視できる。絶対零度は $-273[^\circ\text{C}]$ とする。

気体を加熱したり, 冷却したりしながら, 気体の圧力と体積を図1bに示すように変化させた。

- ・はじめの状態Aでは, 気体は温度 $T_A[^\circ\text{C}]$, 圧力 $P_A[\text{Pa}]$, 体積 $V_A[\text{m}^3]$ であった。
- ・温度を一定に保ちながら, ピストンを動かし, 気体の体積を k 倍にする。ただし $k > 1$ である。これを過程Iとする。最終状態Bの圧力は $P_B[\text{Pa}]$ であった。
- ・つぎに, 圧力を一定に保ちながら, 元の体積 V_A に戻す。これを過程IIとする。最終状態Cの温度は $T_C[^\circ\text{C}]$ であった。
- ・さらに, 体積を一定に保ちながら, 圧力を大きくし, 状態Aに戻す。これを過程IIIとする。

以下の問いに答えなさい。

- 問1 過程Iの状態変化を何と呼ぶかを答えなさい。また, P_B を k と P_A を用いて表しなさい。
- 問2 過程IIの状態変化を何と呼ぶかを答えなさい。また, T_C を k と T_A を用いて表しなさい。
- 問3 過程IIIの状態変化を何と呼ぶかを答えなさい。
- 問4 過程IIIでピストンが気体にする仕事を求めなさい。
- 問5 過程Iでの気体の内部エネルギーの変化を求めなさい。
- 問6 過程Iでは, 「加熱をしている」, 「冷却をしている」, 「加熱も冷却もしていない」のいずれであるのかを答えなさい。

- 問 7 状態 B でピストンを静止させておくのに必要な力を求めなさい。ただし、外側からピストンを押す向きを正とする。
- 問 8 過程 II でピストンが気体にする仕事 W_{II} を k , V_A , P_B を用いて表しなさい。
- 問 9 過程 I でピストンが気体にする仕事の大きさ $|W_I|$ と、過程 II でピストンが気体にする仕事の大きさ $|W_{II}|$ の大小関係を、等号または不等号を用いて答えなさい。
- 問10 過程 II において、気体を除く円筒容器のみに加えられた熱エネルギー Q_M [J] を、 T_C と T_A を用いて表しなさい。
- 問11 冷却水配管の冷却能力は R [W] である。状態 B から状態 C にするために、冷却水を時間 t [s] だけ流した。過程 II における気体の内部エネルギーの変化 ΔU_{II} [J] を、 t , W_{II} , Q_M , R を用いて表しなさい。ただし、この過程ではヒーターによる加熱はない。

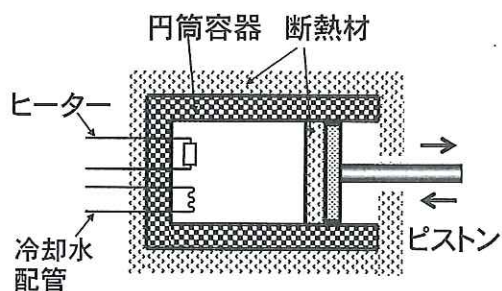


図 1 a

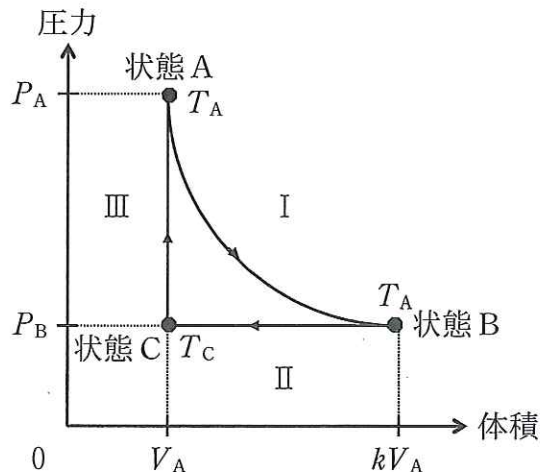


図 1 b

Ⅲ [学校教育学類, 数物科学類, 機械工学類, 電子情報学類, 環境デザイン学類, 自然システム学類, 医学類, 保健学類, 薬学類・創薬科学類]

図 2 a のように, 水平面上の点 C に一端 O が置かれた長さ R [m] の質量の無視できる棒の他端に, 質量 M [kg] の物体 1 がつながれている。物体 1 の上には, 質量 m [kg] の物体 2 が置かれている。ただし, 物体 1 と物体 2 の大きさは無視できる。点 C から半径 $2R$ [m] の円内は滑らかな水平面であり, この円の外側は, 物体 2 との間での動摩擦係数が μ' の摩擦のある水平面となっている。物体 1 は角速度 ω [rad/s] で反時計まわりに点 C を中心とする半径 R [m] の等速円運動をしている。このとき, 物体 1 と物体 2 の間に働く静摩擦力のため, 物体 1 と物体 2 は一体となって運動し, 角速度を少し増加させても, 物体 1 に対して物体 2 は相対的に静止したままであった。物体 1 と物体 2 の間の静摩擦係数は μ とする。空気による抵抗は無視でき, 棒の伸び縮みやたわみはない。重力加速度の大きさを g [m/s²] とし, 以下の問いに答えなさい。

問 1 等速円運動をしている物体 1 の速さを求めなさい。

問 2 棒が物体 1 に及ぼす力の大きさと方向を求めなさい。力の方向については, 解答欄に示された物体 1 に矢印で示しなさい。

問 3 物体 1 が円軌道を 1 周する間に, 棒が及ぼす力が物体 1 にする仕事を求めなさい。

問 4 等速円運動をしているときの物体 2 に働く摩擦力の大きさと方向を求めなさい。力の方向については, 解答欄に示された物体 2 に矢印で示しなさい。

問 5 物体 1 の角速度を徐々に増加させていくと, 物体 2 だけが点 A で円軌道を外れて運動を始めた。このときの物体 1 の角速度の大きさを求めなさい。

問 6 問 5 で, 物体 2 が円軌道を外れてから, 摩擦のある水平面との境界に到達するまでに要する時間を求めなさい。

問 7 物体 2 は摩擦のある水平面に入り, 減速したのちに静止した。点 A から物体 2 が静止した位置までの距離を求めなさい。

次に, 図 2 b のように物体 1 の滑らかな水平面上での円運動を保ちながら, 棒の端点 O をゆっくりと点 C の鉛直上方に持ち上げていく。ただし, 棒と物体 1 の接合部は自由に曲がる。

問 8 水平面が物体 1 に及ぼす力を変えないように回転速度を制御しながら、棒の端点 O を高さ $\frac{R}{4}$ の位置 P から、高さ $\frac{R}{2}$ の位置 Q まで持ち上げた。棒には引っ張りの力しか働いていないとして、棒の端点 O が位置 P と位置 Q にあるときの物体 1 のそれぞれの運動エネルギー E_P と E_Q の比を求めなさい。

問 9 棒の端点 O を高さ $\frac{3R}{4}$ の位置 S まで持ち上げたとき、水平面が物体 1 に及ぼす力が 0 となった。このとき、棒には引っ張りの力しか働いていないとして、物体 1 の角速度の大きさを求めなさい。

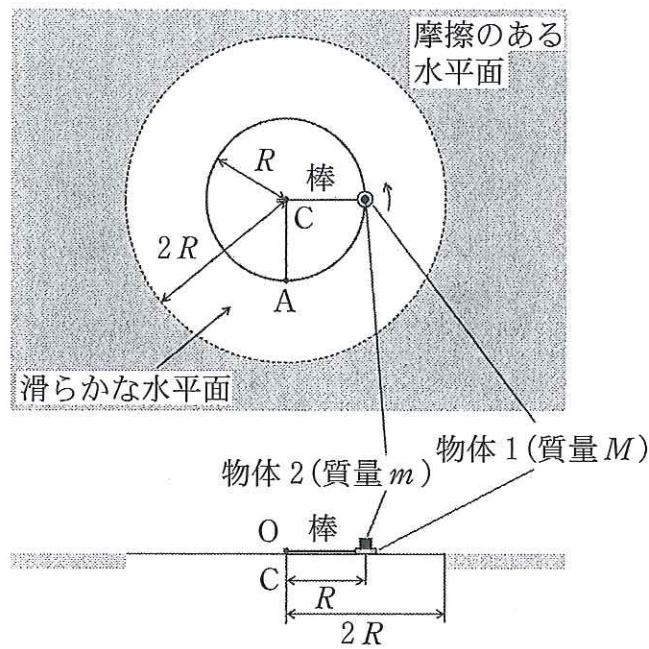


図 2 a

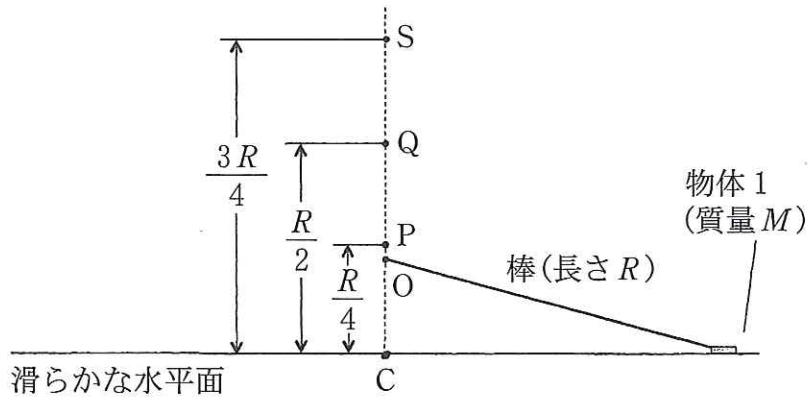


図 2 b

IV [数物科学類, 機械工学類, 電子情報学類, 環境デザイン学類, 自然システム学類, 医学類, 薬学類・創薬科学類]

図 3 a のように, 両端が開いた長さ L [m] の管がある。振動数を変化させることのできる音源を用いて, この管内の気柱に音波を共鳴させる実験を行う。ただし, 開口端と定常波の腹との位置の差は無視できるものとする。音速を V [m/s] とし, 以下の問いに答えなさい。

- 問 1 管内の気柱には音源と同じ振動数で基本振動の定常波が生じた。定常波の波長と振動数を求めなさい。
- 問 2 音源の振動数をしだいに上げていったところ, ある振動数で再び共鳴が起こった。このときの音源の発する音波の波長を求めなさい。
- 問 3 問 2 の振動数よりも短い波長の音を発する音源を新たに用意し, 問 2 の音源と同時に鳴らすと, 振動数 F [Hz] のうなりが生じた。新しく用意した音源の振動数を求めなさい。

図 3 b のように管の左側からピストンを挿入し一端の閉じた管(閉管)をつくる。音源の振動数を問 2 の値に保ったまま, 閉管の長さ l [m] を変えることにより, 共鳴が起こる位置を探した。

- 問 4 共鳴が起こるピストンの位置は何か所あるか。その数を答えなさい。
- 問 5 共鳴が起こるピストンの位置の中で, 最大となる閉管の長さを求めなさい。

次に, 音源をある振動数 f [Hz] で鳴らすと, 閉管に共鳴が起こるピストンの位置が 3 か所あった。

- 問 6 共鳴が起こったピストンの位置の中で最も長い閉管の長さ l_0 [m] を, f を用いて表しなさい。
- 問 7 図 3 c のように音源を速さ v [m/s] で閉管に近づけた。閉管の位置で聞こえる音波の振動数を, f を用いて表しなさい。
- 問 8 問 7 の音源を用いると問 6 の閉管の長さ l_0 では共鳴が起こらなくなった。同じ節の数の共鳴を起こすために, l_0 から閉管の長さを変化させる。変化量の最小値を気柱が短くなる方向を正として, f を用いて表しなさい。

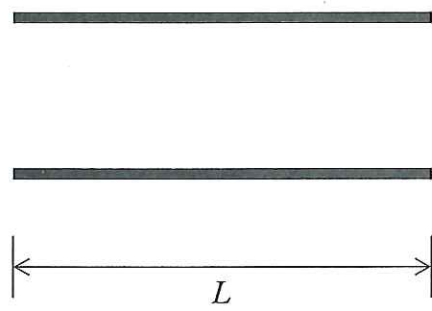


図 3 a

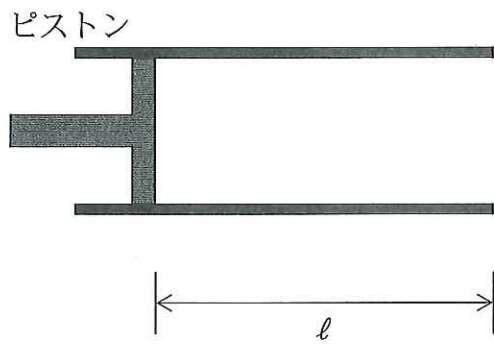


図 3 b

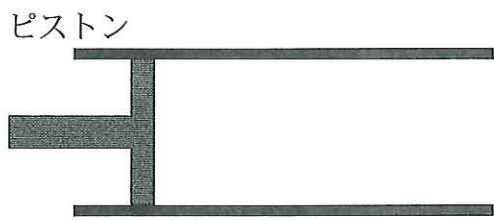
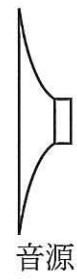
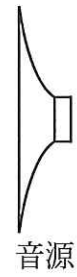
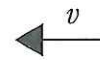


図 3 c



V [数物科学類, 機械工学類, 電子情報学類, 環境デザイン学類, 自然システム学類, 医学類, 薬学類・創薬科学類]

図4aのように, 誘電率 ϵ_0 [F/m] の空気中に置かれた長さ a [m], 幅 b [m], 間隔 d [m] の平行板コンデンサーが, 内部抵抗の無視できる電圧 V [V] の電池と抵抗値 R [Ω] の抵抗とスイッチ S でつながれている回路を考える。コンデンサーの右側には, 同じ幅 b で, 長さが $\frac{a}{2}$, 厚みが $\frac{d}{2}$, 誘電率 ϵ の薄板誘電体が離れて置かれている。はじめ, スイッチ S は開いており, コンデンサーには電荷が蓄えられていないものとして, 以下の問いに答えなさい。

- 問 1 スイッチ S を閉じて十分に時間が経過した。このときのコンデンサーに蓄えられた電荷量を求めなさい。
- 問 2 スイッチ S を閉じて十分に時間が経過するまでに電池がした仕事を求めなさい。
- 問 3 スイッチ S を閉じて十分に時間が経過するまでに抵抗で消費されたエネルギーを求めなさい。

次にスイッチ S を再び開き, 薄板誘電体を両極板と平行に左方向に移動させ, 図4bのように両極板の間に挿入した。

- 問 4 平行板コンデンサーを, 薄板誘電体が挿入されている右半分と薄板誘電体が入っていない左半分からなる二つのコンデンサーに分けて考える。それぞれのコンデンサーの大きさは, 長さ $\frac{a}{2}$, 幅 b , 間隔 d である。薄板誘電体が挿入されている部分からなる右半分のコンデンサーの電気容量を求めなさい。
- 問 5 平行板コンデンサーの全電気容量を求めなさい。
- 問 6 両極板間の電圧を求めなさい。
- 問 7 薄板誘電体を移動させ, 両極板の外から両極板の間に完全に挿入するために必要とされる仕事を符号も含めて求めなさい。

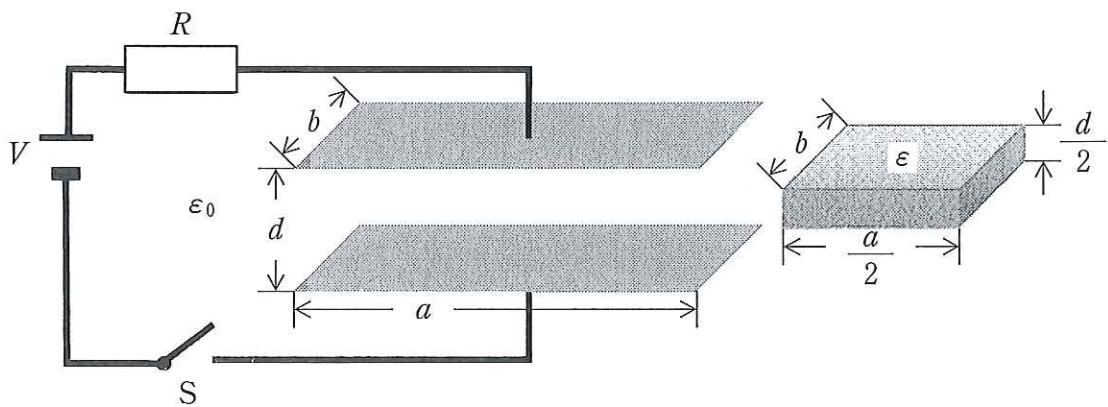


图 4 a

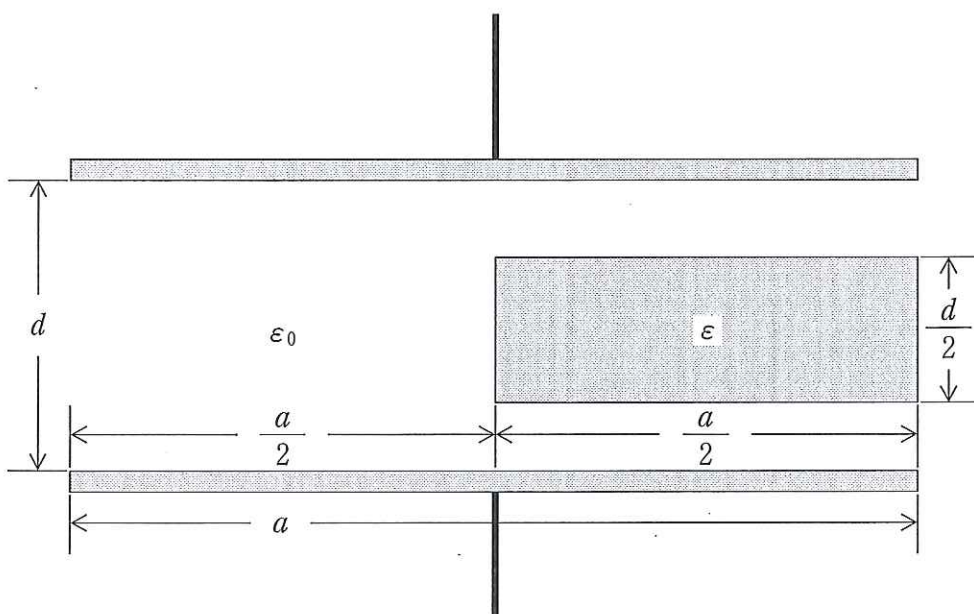


图 4 b