

物理 I ・ 物理 II

各問の解答を解答用紙の指定されたところに記入せよ。問題に単位の指定がない場合、用いられる記号は SI (国際単位系) 単位にしたがっているものとする。

第 1 問

図 1 に示すように、質量 m_A の小球 A に長さ l の伸び縮みしない糸をつけ、なめらかな水平面の点 O に置かれた質量 m_B の小球 B の真上、高さ l の位置に糸の上端を固定した。糸がたるまないようにして、水平面から高さ h だけ小球 A を持ち上げて静かに放すと、小球 A は小球 B に衝突した。このときの運動について考える。ただし重力加速度を g とし、小球の大きさ、糸の質量と大きさは無視できるものとする。各問の () の中に入れるべき数式を、 m_A, m_B, l, h, g のうち必要なものを用いて記せ。

小球 A が小球 B に衝突する直前の速さは (ア) である。小球 A と小球 B は弾性衝突し、小球 B は水平面の上を壁に向かって進み始めた。このとき、小球 A の速さ v_A は (イ), 小球 B の速さ v_B は (ウ) となる。

以下では、衝突後に小球 A が衝突前と逆の方向に動いた場合を考える。小球 A の質量 m_A と小球 B の質量 m_B の大小関係は (エ) である。衝突後、小球 A が最高点に達したときの高さ h' は (オ) である。そして、小球 A が衝突後初めて点 O に戻ったとき、壁と弾性衝突して戻った小球 B と再び衝突した。このとき、点 O から壁までの距離 L は (カ) であり、小球同士の最初の衝突から 2 回目の衝突までの時間は (キ) である。ここで、小球 A の運動は単振り子の微小振動とみなせるものとする。

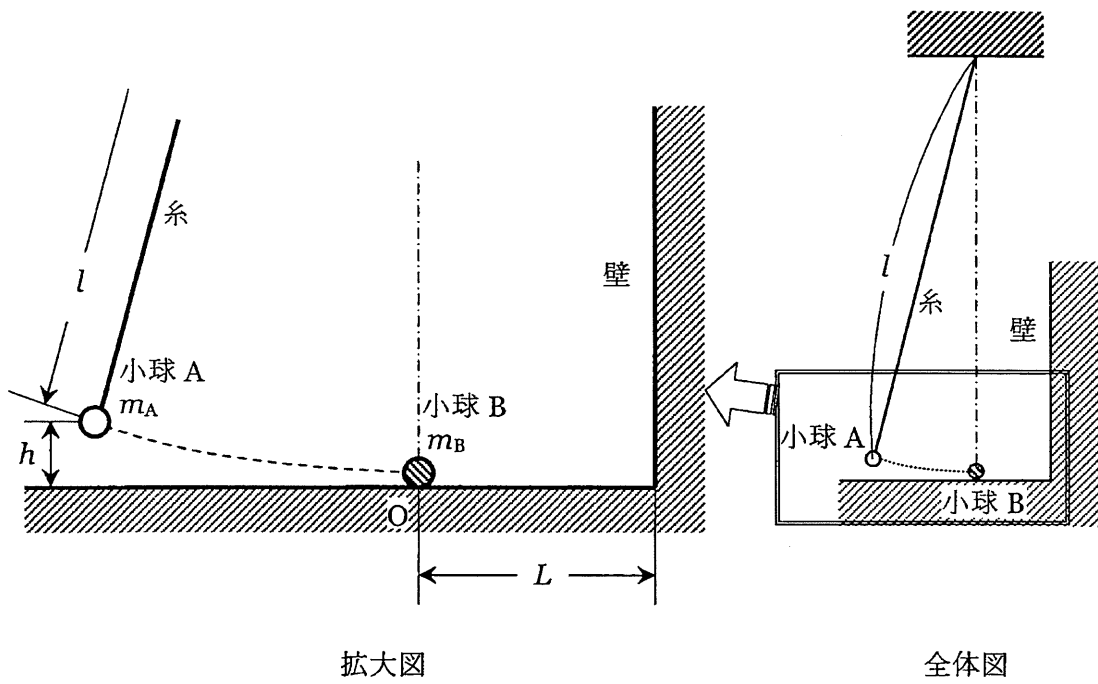


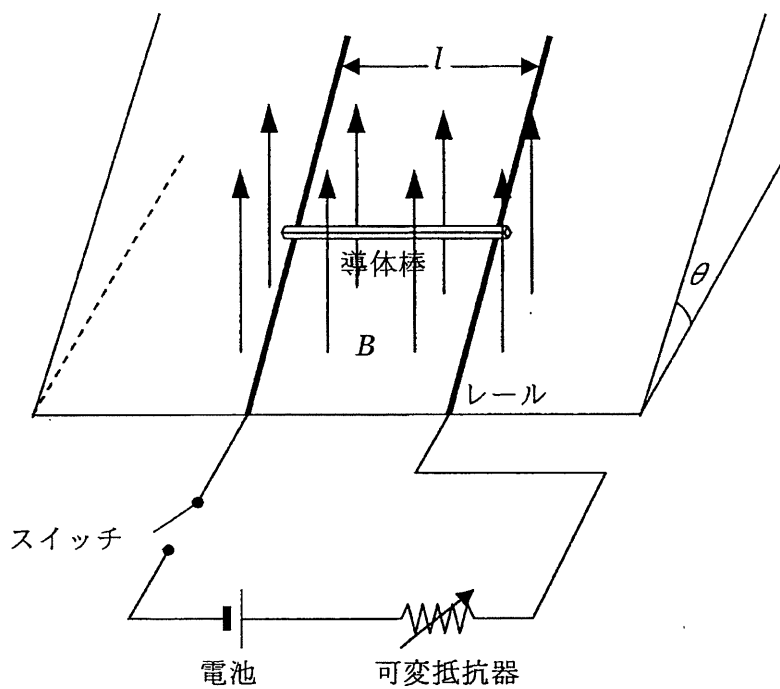
図 1

第2問

図2に示すように、水平面に対して垂直かつ一様な磁束密度（大きさ B ）が発生するように配置された磁石がある。簡単のために、発生する磁束密度は磁石が対向する面内のみに限られ、かつ端の効果は考えないものとする。水平面に対して小さな傾き θ をもつように平行な導体レールが固定されており、そのレールの間隔を l とする。図に示すように、レール上に質量 m の導体棒が水平になるように置いてあり、導体棒には電池を電源として電流が流せるようになっている。最初、電流が流れていない状態では摩擦により導体棒は静止しているとする。スイッチを入れ可変抵抗器の抵抗を大きな値から十分ゆっくりと減らしてゆくと、静止した導体棒に流れる電流値が増加し、ある電流値に達したとき導体棒がすべりだした。導体棒がすべりだす瞬間の電流値を求めたい。簡単のため、導体棒に流れる電流は一様であるとする。また導体棒とレールとの静止摩擦係数を μ とし、重力加速度を g とする。以下の問いに答えよ。

- (1) 一様な磁束密度（大きさ B ）に直角に置かれた長さ l の直線状電流（電流値 I ）に働く力の大きさを書け。
- (2) $B=0.5\text{ T}$, $I=0.2\text{ A}$, $l=0.3\text{ m}$ の場合、力の大きさを計算せよ。
- (3) 図2でスイッチを入れ電流を十分ゆっくり増やしていった場合、導体棒はレール上をのぼる方向にすべりだすか、それともくだる方向にすべりだすかを答えよ。
- (4) 導体棒に電流 I が流れている状態において、導体棒に働くレールを含む面に垂直な方向の抗力を求めよ。 B , m , l , g , I , θ , μ のうち必要な記号を用いて記すこと。
- (5) 導体棒がすべりだす瞬間の電流値を求めよ。 B , m , l , g , θ , μ のうち必要な記号を用いて記すこと。

概略図



側面図

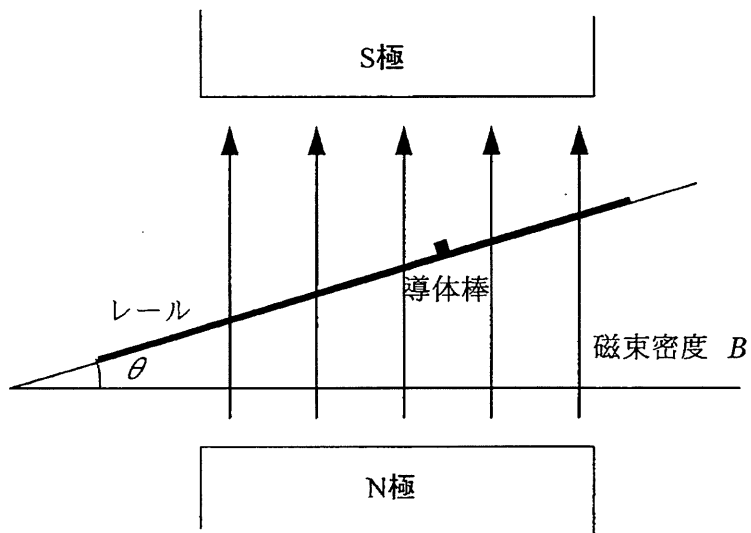


図 2

第3問

単原子分子の理想気体が断面積 S のシリンダー内に入っている。シリンダーには質量 m のピストンがはめ込まれ、図3のように重さが無視できるばね定数 k のばねが天井とピストンの間に取り付けられている。大気圧を p_s 、重力加速度を g 、ピストンは滑らかに動くとして、以下の問いに答えよ。

温度を T_0 に調節すると、ばねの長さが自然長になった。このとき、シリンダーの底からピストンまでの距離は l_0 であった。この状態を状態 A とする。

- (1) シリンダー内の気体の圧力を求めよ。
- (2) 気体の内部エネルギーを求めよ。

状態 A から気体をゆっくり加熱し、ピストンを Δl だけ上昇させた。この状態を状態 B とする。

- (3) シリンダー内の気体の圧力を求めよ。
- (4) 気体の温度は T_0 の何倍となっているかを答えよ。
- (5) 状態 A から状態 B への変化を圧力-体積 (p - V) グラフ上に示せ。グラフには、状態 A、状態 B のそれぞれの圧力と体積、および変化の軌跡を記すこと。A から B の変化で気体がピストンにした仕事はグラフのどの部分の面積で表されるか、斜線で示せ。
- (6) 斜線部分の面積より仕事を求めよ。
- (7) 気体が吸収した熱量を求めよ。

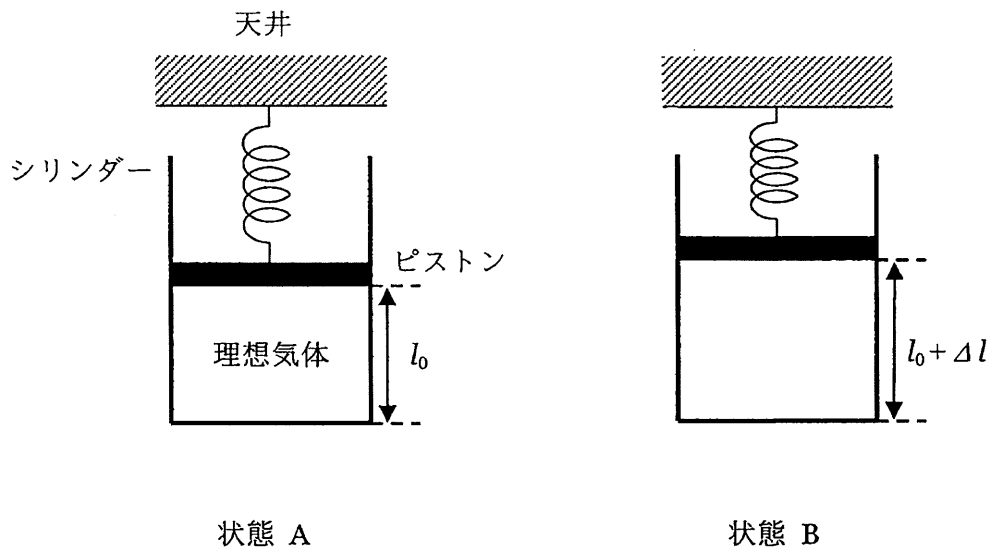


図 3

第4問

振幅 a 、周期 T の平面波が水面を伝わる場合を考える。水深が異なると波の速さも違うので、図4(a)のように境界面 I で平面波が屈折する。図中の実線は、入射波および回折波の波面を表す。領域 A と領域 B での波の速さは、それぞれ v_A と v_B とする。入射角を α 、屈折角を β として、以下の設問に答えよ。各問に対する解答は、{ } 内に記号が示されていれば、その記号のうち必要なものを用いて記すこと。

(1) 図4(a)の領域 A での波長 λ_A を求めよ。{ a, T, v_A, α }

(2) 図4(a)の XY の長さを求めよ。{ T, v_A, α }

(3) XY の長さが T, v_B, β でも表せることを用いて、 $\frac{\sin \alpha}{\sin \beta}$ を求めよ。{ v_A, v_B }

(4) 入射角 α が大きくなると、平面波は境界面 I で全反射する。全反射の臨界角 α_0 が満たす式を求めよ。ただし、 $v_A < v_B$ とする。{ v_A, v_B, α_0 }

つぎに、平面波が境界面 I で全反射する場合を考える。この場合は、領域 A で入射波が反射波と干渉する。波が常に強めあう位置を腹とし、常に弱めあう位置を節とする。境界面 I は自由端であるとして、以下の設問に答えよ。

(5) 腹の位置での振幅を求めよ。{ a, T, v_A, α }

(6) 節線（節を結ぶ線）の間隔を求めよ。{ a, T, v_A, α }

図4(b)に示すように、周期 T の球面波が点 S ($0, -d$) で発生する場合を考える。図中の円は、球面波の波面の一つを表している。球面波は自由端である境界面 I で全反射して、領域 A において入射波が反射波と干渉する。領域 A での波の速さ v_A を用いて、点 S と境界面 I の距離 d が $v_A T$ と書けることに注意して、以下の設問に答えよ。

(7) 点 S と境界面 I の間に現れる節線を解答用紙のマス目を利用して図示し、その曲線の本数を答えよ。

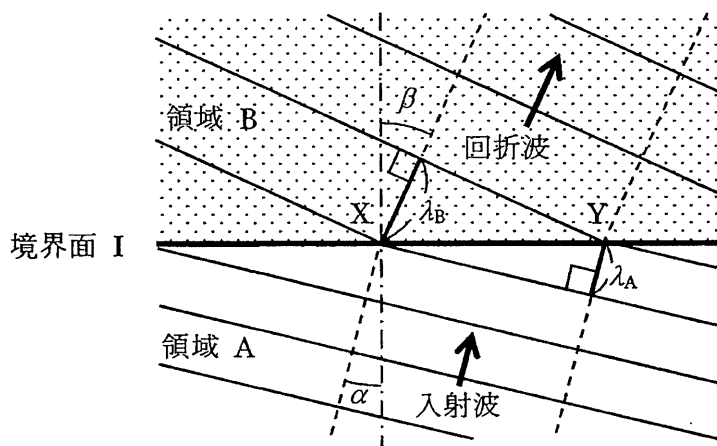


图 4 (a)

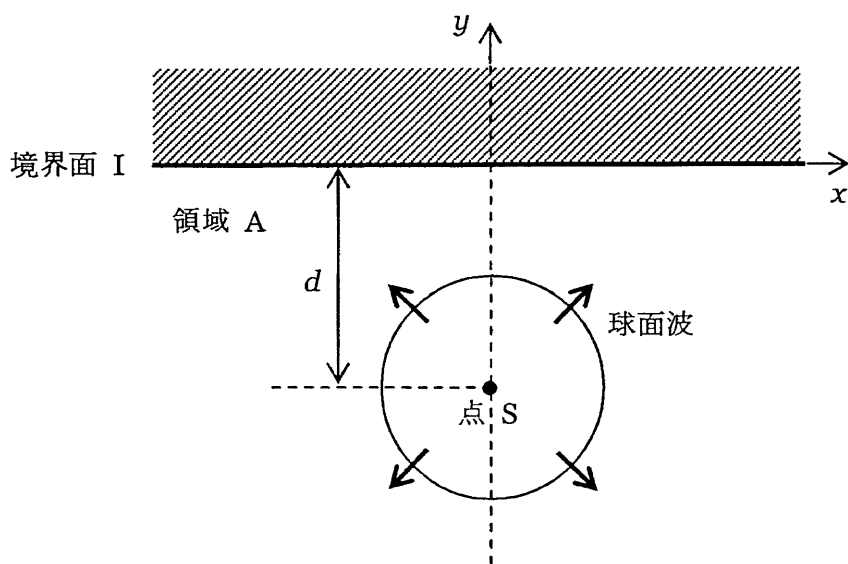


图 4 (b)