

物 理 問 題

(解答はすべて物理解答用紙に記入すること)

- [1] 図のように、質量の無視できるばね定数 k の十分に長いばねが鉛直に立てられており、その上に大きさの無視できる質量 m の物体 A が取り付けられている。重力とばねの復元力が釣り合っているときの物体 A の位置を y 軸の原点 ($y = 0$) とする。ただし、 y 軸の正の向きを鉛直上向きにとる。物体 A は鉛直方向にのみ動くとして、以下の問いに答えよ。重力加速度の大きさを g とする。

問 1 つり合いの位置でのばねの長さは、自然長よりもある長さだけ短くなっていた。その長さを、 k 、 m 、 g のうちの必要なものを用いて表せ。

最初、物体 A は静止していた。物体 A と同じ質量 m の、大きさの無視できる物体 B を、物体 A の真上の $y = h$ の位置から初速度 0 で落下させた。物体 B は物体 A と完全非弾性衝突し、物体 A と一体となって運動を続けた。この衝突は瞬時に起こり、物体 A と物体 B の全運動量は衝突の直前直後で変わらない。

問 2 一体となった物体の衝突直後の速さ v を、 k 、 m 、 g 、 h のうちの必要なものを用いて表せ。

一体となった物体は最下点に達した後、上昇を始め、ある位置になったときに物体 B は物体 A から離れた。衝突してから離れるまでの運動は単振動である。

問 3 この単振動の中心の y 座標と、単振動の角振動数を、 k 、 m 、 g 、 h のうちの必要なものを用いて、それぞれ表せ。

この系の力学的エネルギーは、一体となった物体の運動エネルギー、重力による位置エネルギー、ばねに蓄えられた弾性エネルギーの和で与えられる。ただし、重力による位置エネルギーは、 y 軸原点を基準にして測るものとする。

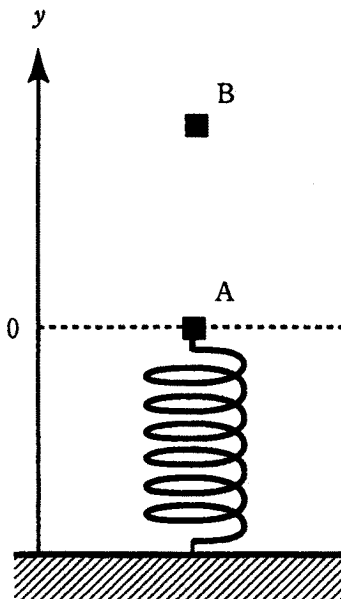
問 4 衝突直後の力学的エネルギーを、 k 、 m 、 g 、 v のうちの必要なものを用いて表せ。

問 5 最下点の y 座標を、 k 、 m 、 g 、 h のうちの必要なものを用いて表せ。

物体 B が物体 A から離れる位置を考えてみよう。

問 6 一体となって運動している物体の位置の y 座標が y のとき、物体 B が物体 A から受ける抗力の大きさを、 y 、 k 、 m 、 g 、 h のうちの必要なものを用いて表せ。

問 7 物体 B が物体 A から離れる位置の y 座標を、 k 、 m 、 g 、 h のうちの必要なものを用いて表せ。



〔2〕 図のように、磁束密度の大きさが B で鉛直上向きの一様な磁場(磁界)がかかった水平面に、十分に長い2本の金属レールが間隔 L で平行に置かれている。また、2本のレールの上をなめらかに移動できる、質量 m_1 の金属棒 A_1 と質量 m_2 の金属棒 A_2 がある。これらは太さが無視でき、レール上では、レールに対していつも垂直である。 A_1 と A_2 は、どちらも抵抗値 R の電気抵抗をもっている。レールの電気抵抗とすべての接点の電気抵抗は無視できる。

まず、 A_1 だけがレール上にあり、レールに沿って速さ v_0 で右方向に運動している。この状態で、時刻 t_0 に、 A_1 から距離 d だけ右側に離れたレール上に、 A_2 をそっと置いた。その後の A_1 と A_2 の運動を観察したが、これらが接触することはなかった。レールや金属棒を流れる電流によって発生する磁場の影響は無視できる。速度や力は右向きを正として、以下の問いに答えよ。

問 1 時刻 t_0 以降の任意の時刻における A_1 、 A_2 の速度を、それぞれ v_1 、 v_2 とする。このとき、 A_1 の A_2 に対する相対速度 $v_1 - v_2$ と、金属棒を流れる電流の大きさ I との間には、 $I = \square \times (v_1 - v_2)$ の関係が成り立つ。

\square に入る数式を、 m_1 、 m_2 、 B 、 L 、 R のうちの必要なものを用いて表せ。なお、 $v_1 \geq v_2$ が成り立っている。

問 2 問 1 と同時刻に、 A_1 および A_2 が磁場から受ける力 F_1 、 F_2 を、 B 、 I 、 L 、 R のうちの必要なものを用いて、それぞれ符号を含めて表せ。

問 3 A_1 と A_2 の運動量の和は保存する。この理由を、 F_1 、 F_2 を用いて、30 字程度で記せ。

問 4 時刻 t_0 から十分に長い時間がたつと、 A_1 、 A_2 は磁場から力を受けなくなる。このときの A_1 、 A_2 の速度を、 m_1 、 m_2 、 v_0 を用いて、それぞれ符号を含めて表せ。

導体を流れる電流は、単位時間あたりに、その導体の断面を通過した電気量である。そこで、問 2 で考察した電流と力の関係から、金属棒の断面を通過する電気量と金属棒が得た運動量の関係を考えてみる。

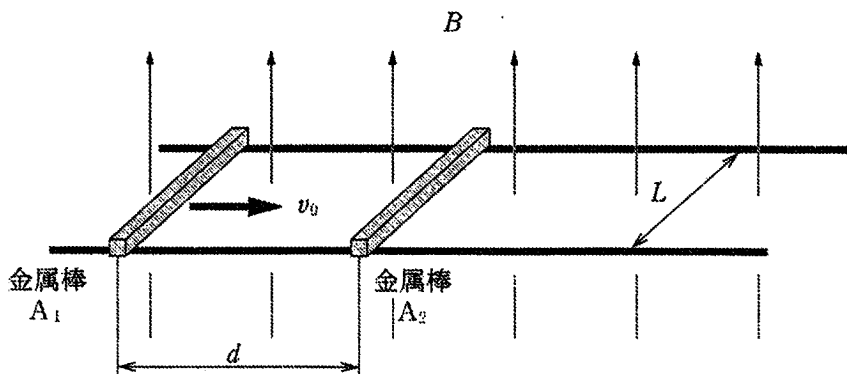
問 5 時刻 t_0 以降の任意の時刻 t から $t + \Delta t$ までの短い時間 Δt の間に、 A_2 の断面を電気量 ΔQ ($\Delta Q > 0$) が通過したとする。その間の A_2 の運動量の変化量を ΔP_2 とするとき、 $\frac{\Delta P_2}{\Delta Q}$ を、 m_2 、 B 、 L 、 R のうちの必要なものを用いて、符号を含めて表せ。

ここで求めた $\frac{\Delta P_2}{\Delta Q}$ は、時間に依存しない定数である。それゆえ、時刻 t_0 以降の任意の時刻までに A_2 の断面を通過した電気量と、その間に A_2 が得た運動量の間には、比例関係が成り立つ。

問 6 時刻 t_0 から十分に長い時間がたったとき、それまでに A_2 の断面を通過した総電気量 Q ($Q > 0$) を、 m_1 、 m_2 、 v_0 、 B 、 L 、 R のうちの必要なものを用いて表せ。

任意の時刻 t における A_1 の A_2 に対する相対速度 $v_1 - v_2$ を考えると、時刻 t から $t + \Delta t$ までの短い時間 Δt の間に、 A_1 と A_2 は、 $(v_1 - v_2)\Delta t$ だけ近づく。 A_1 と A_2 が接触しないためには、 d がある値 d_c より大きくなければならない。

問 7 問 1 で求めた相対速度と電流の関係を利用し、 d_c を、 Q 、 B 、 L 、 R を用いて表せ。



[3] 図1のように、鉛直に立てられている断面積 S の十分に長いシリンダー内に、なめらかに動く質量 M のピストンがある。これらは断熱材でできており、外側は真空である。ピストンは、シリンダーの底面から高さ d の位置に、はじめは固定されている。ピストンの下のシリンダー内には、単原子分子からなる2種類の理想気体 A, B が均一に混ざってはいっており、絶対温度 T の熱平衡状態になっている。ピストンのすぐ下には、A の分子だけが抵抗なく通りぬけられるフィルターが、シリンダーに固定されている。フィルターの厚さは無視できるものとする。以下の文中の に適切な数式を書き入れよ。ただし、重力加速度の大きさを g とし、重力はピストンのみにはたらくとする。

まず、A, B それぞれが壁におよぼす圧力 P_A, P_B を、理想気体の分子運動から考えてみよう。圧力は多数の気体分子が容器の壁に衝突することによって生じる。この衝突は完全弾性衝突であるとして、質量 m_A の A の分子が速度 \vec{v}_A でピストンに衝突して力をおよぼす場合を考える。鉛直上向きに z 軸をとる。ピストンが1個の分子から1回の衝突で受ける力積の z 成分は、 \vec{v}_A の z 成分 v_{Az} を用いると、 (1) と表される。また、この分子が時間 t の間にピストンに衝突する回数は、 (2) と表される。分子の速度は、ひとつひとつの分子によっていろいろな値をとる。そこで、シリンダー内の A の全分子数を N_A とすると、A の全分子がピストンにおよぼす平均の力は (3) $\times \langle v_{Az}^2 \rangle$ と書ける。ここで、 $\langle v_{Az}^2 \rangle$ は v_{Az} の2乗の平均を表す。気体分子の運動に方向による差はないので、 $\langle v_{Az}^2 \rangle$ は、 \vec{v}_A の大きさ v_A を用いて書きなおすことができる。よって、圧力は $P_A =$ (4) $\times \langle v_A^2 \rangle$ となる。同様にして、B の分子の質量、速さ、シリンダー内の全分子数をそれぞれ、 m_B, v_B, N_B とすると、 $P_B =$ (5) $\times \langle v_B^2 \rangle$ である。 P_A, P_B のことを、A, B の分圧と呼ぶ。A, B あわせた気体全体の圧力は分圧の和になっている。ここで、ボルツマン定数を k とすると、分子1個あたりの平均の運動エネルギーは $\frac{3}{2}kT$ なので、 $\frac{P_A}{P_B}$ は、分子の速さや質量によらず、 (6) と書ける。

次に、ピストンの固定をはずした。すると、ピストンは上方へ動き、最初の位置から h だけ上方でピストンの速さが0になった。その瞬間に、図2のようにピストンを固定した。ピストンの移動にともなってAがピストンにする仕事

は、ピストンの力学的エネルギーの変化に一致する。これより、Aがピストンにした仕事は (7) である。

しばらくすると、A、Bともに温度 T' の熱平衡状態になった。この状態を、熱力学の第一法則を用いて考えよう。温度 T' は、A、Bあわせた気体全体の内部エネルギーの変化に着目すると、 $T' = (8) \times Mgh + T$ と表される。また、ピストンの固定をはずしてから温度が T' となるまでにBが得た熱量 Q_B は、Bの内部エネルギーの変化に着目し、 T と T' を含んだ式で表すと、(9) と求まる。このとき、Aが得た熱量 Q_A は、(10) である。

最後に、この熱平衡状態での圧力について考えてみよう。A、Bそれぞれの分圧を P'_A 、 P'_B とする。(6)で $\frac{P_A}{P_B}$ を求めた考え方を、フィルターの下のシリンダー内の分子について適用すると、 P'_A と P'_B の圧力の比は、 $\frac{P'_A}{P'_B} = (11) \times \frac{P_A}{P_B}$ と表される。また、この状態ではフィルターの上下に圧力差が生じている。下の圧力は、上の圧力に比べて $P_B + (12) \times Q_B$ だけ大きくなっている。

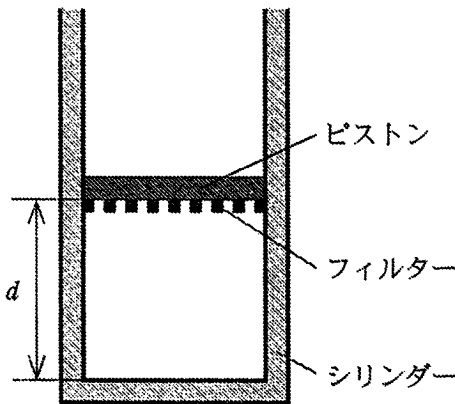


図 1

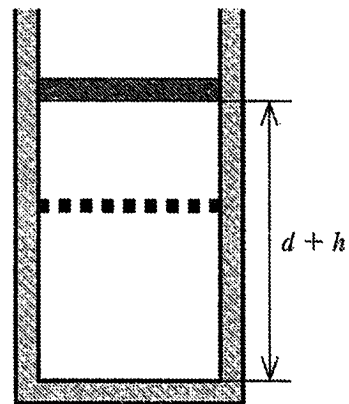


図 2