

理 科

理科は 物理 化学 生物 のうち 2 科目を選択受験のこと。

物理 …… 1 頁 化学 …… 16 頁 生物 …… 28 頁

問題Ⅰはマークシート方式、Ⅱは記述式である。

Ⅰの解答はマークシートに、Ⅱの解答は解答用紙に記入すること。

〔注 意 事 項〕

1. 監督者の指示があるまでは、この問題冊子を開かないこと。
2. マークシートは、コンピュータで処理するので、折り曲げたり汚したりしないこと。
3. マークシートに、氏名・受験番号を記入し、科目選択・受験番号をマークする。マークがない場合や誤って記入した場合の答えは無効となる。

受験番号のマーク例(13015の場合)

受 験 番 号				
1	3	0	1	5
万位	千位	百位	十位	一位
①	①	●	①	①
●	①	①	●	①
②	②	②	②	②
③	●	③	③	③
④	④	④	④	④
⑤	⑤	⑤	⑤	●
⑥	⑥	⑥	⑥	⑥
⑦	⑦	⑦	⑦	⑦
⑧	⑧	⑧	⑧	⑧
⑨	⑨	⑨	⑨	⑨

4. マークシートにマークするときは、HBまたはBの黒鉛筆を用いること。誤ってマークした場合には、消しゴムで丁寧^{ていねい}に消し、消しくずを完全に取り除いたうえで、新たにマークし直すこと。
5. 下記の例に従い、正しくマークすること。

(例えば 3 と答えたいとき)

正しいマーク例

①	②	●	④	⑤	⑥	⑦
---	---	---	---	---	---	---

誤ったマーク例

①	②	③	④	⑤	⑥	⑦	マークが薄い
①	②	③	④	⑤	⑥	⑦	マークが不完全
①	②	③	④	⑤	⑥	⑦	マークが○印
①	②	③	④	⑤	⑥	⑦	マークがV印

6. 各科目とも基本的に正解は一つであるが、科目によっては二つ以上解答を求めている場合があるので設問をよく読み解答すること。
7. 解答は所定の位置に記入すること。

順天堂大学

2019年度 生物 試験問題について

1. 問題訂正

訂正箇所	29ページ <input type="checkbox"/> I 第1問 問3 問題文5行目の <input type="checkbox"/> ク を <input type="checkbox"/> コ に訂正
誤	放出された <input type="checkbox"/> カ が <input type="checkbox"/> ク に結合することで
正	放出された <input type="checkbox"/> カ が <input checked="" type="checkbox"/> コ に結合することで

訂正箇所	30ページ <input type="checkbox"/> I 第2問 問1 (4) 選択肢 ②黒沢栄一 を ②黒沢英一 に訂正 選択肢 ③薮田貞次郎 を ③薮田貞治郎 に訂正
誤	②黒沢栄一 ③薮田貞次郎
正	②黒沢 <u>英</u> 一 ③薮田貞 <u>治</u> 郎

訂正箇所	35ページ <input type="checkbox"/> II 問4 問題文中の [kℓ] を [kL] に訂正
誤	カ 子は[KL] : [Kℓ] : [kℓ] = 2 : 1 : 1となった。
正	カ 子は[KL] : [Kℓ] : [<u>kL</u>] = 2 : 1 : 1となった。

訂正箇所	36ページ <input type="checkbox"/> II 問5 問題文中の『この植物で』を『この動物で』に訂正
誤	・・・この植物で，両形質とも遺伝子を・・・
正	・・・ <u>この動物で</u> ，両形質とも遺伝子を・・・

2. 出典・引用

28ページ I 第1問の図

数研出版「生物」：記号104 数研 生物303 (ISBN978-4-410-81147-0)

平成28年1月10日発行 228ページ 図28を改変

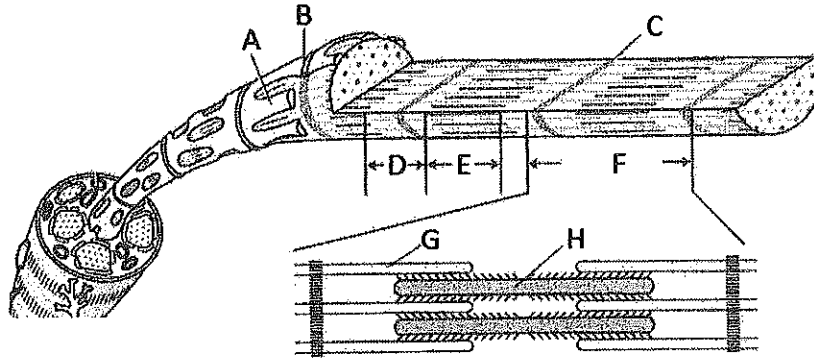
以上

生 物

I

第1問 骨格筋を構成する筋細胞の模式図を参考に以下の各問い(問1～4)に答えよ。

(解答番号 1 ~ 21)



問1 図のA～Hの名称として最も適当なものを、次の①～⑬のうちからそれぞれ一つずつ選べ。 1 ~ 8

- | | | |
|--------------|-----------|--------------|
| ① 核 | ② 毛細血管 | ③ ミトコンドリア |
| ④ 筋小胞体 | ⑤ 明帯 | ⑥ 暗帯 |
| ⑦ サルコメア | ⑧ Z膜 | ⑨ ミオシンフィラメント |
| ⑩ アクチンフィラメント | ⑪ トロポミオシン | ⑫ トロポニン |
| ⑬ T管 | | |

問2 骨格筋の筋細胞に関して最も適当な記述を、次の①～④のうちから一つ選べ。 9

- ① 骨格筋の筋細胞は筋原繊維ともよばれる。
- ② 骨格筋の筋細胞の細胞質内には筋繊維が複数存在する。
- ③ 骨格筋の筋細胞は成熟すると2つの核をもつ多核の細胞になる。
- ④ 骨格筋の筋細胞は中胚葉の体節に由来する。

問 3 骨格筋の収縮に関する次の文のア～サに最も適当な語を、下の①～⑱のうちからそれぞれ一つずつ選べ。 10 ~ 20

筋肉を支配する ア からの イ がシナプスに達すると ウ が放出され、筋細胞にも イ が生じる。この イ は エ を伝わって細胞内へと広がり、オ からの カ の放出をうながす。筋細胞の内部では カ の濃度が低い時には キ が ク の ケ への結合を阻害している。オ から放出された カ が ク に結合することで、コ が キ の形を変えて ク の ケ への結合を可能にする。筋肉の収縮に使われるエネルギーは ク による サ の分解で得られる。

- | | | |
|-----------|----------|--------------------|
| ① アセチルコリン | ② グルタミン酸 | ③ Ca^{2+} |
| ④ ミトコンドリア | ⑤ ミオシン | ⑥ アクチン |
| ⑦ トロポミオシン | ⑧ トロポニン | ⑨ ATP |
| ⑩ T 管 | ⑪ Z 膜 | ⑫ 毛細血管 |
| ⑬ 乳酸 | ⑭ 筋小胞体 | ⑮ 活動電位 |
| ⑯ 運動神経 | ⑰ 交感神経 | ⑱ 副交感神経 |

問 4 生体から取り出した筋肉を1週間ほどグリセリン溶液に浸したものをグリセリン筋とよび、ATP 溶液を滴下すると収縮が観察できる。グリセリン筋に関して誤った記述を次の①～④のうちから一つ選べ。 21

① ノルアドレナリン溶液を滴下しても収縮は生じない。
 ② クレアチンリン酸を滴下しても収縮は生じない。
 ③ 収縮を観察するために滴下する溶液には Mg^{2+} が含まれている必要がある。
 ④ 収縮したグリセリン筋を長時間放置した場合、ATP が分解されつくすと弛緩が生じる。

第2問 植物ホルモンに関する以下の各問い(問1, 2)に答えよ。

(解答番号 ~)

問1 下の表は、植物ホルモンとその働きをまとめたものである。表中の+の記号は促進作用を、-は抑制作用を示す。以下の(1)~(4)の各問いに答えよ。

植物ホルモン \ 働き	a	b	c	d
A	+	+		
B	-	-	+(注2)	
C	+	+(注1)	-	
D		-		
E		-	+	+
F		+		

注1：高濃度では阻害的に働く。

注2：Eの合成を誘導する。

(1) 表のa~dに最も適当なものを、次の①~④のうちからそれぞれ一つずつ選べ。

~

- ① 茎の伸長成長
- ② 落葉(離層の形成)
- ③ 発芽
- ④ 果実の成熟

(2) 植物ホルモンA~Fに最も適当なものを、次の①~⑥のうちからそれぞれ一つずつ選べ。

~

- ① オーキシシン
- ② サイトカイニン
- ③ エチレン
- ④ ジベレリン
- ⑤ アブシシン酸
- ⑥ ブラシノステロイド

(3) 植物ホルモンA, Bの表a~d以外の働きとして最も適当なものを、次の①~⑤のうちからそれぞれ一つずつ選べ。

,

- ① 老化の抑制
- ② 側芽の成長促進
- ③ 気孔の閉鎖
- ④ 開花の促進
- ⑤ 抗菌物質の合成

(4) 植物ホルモンAの単離・結晶化に初めて成功したのは誰か。最も適当なものを、次の

①~⑤のうちから一つ選べ。

- ① 四方治五郎
- ② 黒沢栄一
- ③ 藪田貞次郎
- ④ 平瀬作五郎
- ⑤ 木原均

問 2 分化に関する以下の(1)~(3)の各問いに答えよ。

(1) タバコの茎の小片を、生育に必要な養分の他に、問 1 表中の植物ホルモン C と D を含む培地で人工的に育てた。下の(i)~(iii)の条件では組織片はどうか。最も適当なものを、次の①~④のうちから一つずつ選べ。

14 ~ 16

- ① カルスを形成する。 ② 茎の小片のまま成長しない。
③ 茎頂分裂組織が分化する。 ④ 根端分裂組織が分化する。

	(i)	(ii)	(iii)
植物ホルモン C	0.03 mg/L	3 mg/L	3 mg/L
植物ホルモン D	1 mg/L	0.02 mg/L	0.2 mg/L

(2) 植物ホルモン C の中で天然に存在するものはどれか。最も適当なものを、次の①~⑤のうちから一つ選べ。

17

- ① ゼアチン ② 2,4-D ③ ナフタレン酪酸
④ インドール酢酸 ⑤ カイネチン

(3) カルスの分化する能力を示す語として最も適当なものを、次の①~④のうちから一つ選べ。

18

- ① 複能性 ② 多能性 ③ 全能性 ④ 万能性

第3問 生態系での窒素循環および生物の窒素利用に関する以下の各問い(問1～5)に答えよ。

[解答番号 ~]

問1 生態系における窒素循環は炭素循環よりも閉鎖的であるといわれる。その理由として最も適当なものを、次の①～④のうちから一つ選べ。

- ① 自然界の炭素化合物の多くは生体内に存在するが、窒素は大気中の約80パーセントをしめているにも関わらず、その一部しか生物に利用されていないため。
- ② 自然界での炭素循環には長い年月がかかるが、窒素は数年間で循環しているため。
- ③ 大気中の炭素は多くの生産者に光合成で取り入れられるが、大気中の窒素は空中放電によって無機窒素化合物になってからでないと生物に取り入れられないため。
- ④ 炭素は各生物と大気との間で直接やりとりがあるが、窒素はもっぱら生物間でのやりとりが主であるため。

問2 窒素固定に関する記述として誤っているものを、次の①～④のうちから一つ選べ。

- ① 根粒菌は土壤中で単独生活している時には窒素固定をしない。
- ② 根粒菌は植物から与えられる有機物をエネルギー源として、空気中の窒素をアンモニウムイオンに変える。
- ③ クロストリジウムは嫌気性の、アゾトバクターは好気性の窒素固定細菌である。
- ④ 水中に存在する細菌は窒素を大気から直接取り込めないため、窒素固定できるものはいない。

問3 硝化細菌に関する記述として誤っているものを、次の①～④のうちから一つ選べ。

- ① 硝化細菌には、アンモニアを酸化して亜硝酸にする亜硝酸菌と、亜硝酸を酸化して硝酸にする硝酸菌がある。
- ② 硝化細菌は、アンモニウムイオンや亜硝酸イオンの酸化によって得た化学エネルギーを利用して炭酸同化を行う。
- ③ 硝化細菌は土壤中に豊富に存在し、陸上生態系の窒素循環において重要な役割を果たしている。
- ④ 硝化細菌は外部から有機物を取り入れる必要のある従属栄養生物である。

問 4 窒素が豊富に存在する環境での植物の窒素同化に関する記述として誤っているものを、次の①～④のうちから一つ選べ。

- ① 植物は根から硝酸イオンやアンモニウムイオンを吸収する。
- ② 植物に吸収された硝酸イオンは硝酸還元酵素のはたらきにより、根でアンモニウムイオンに変えられる。
- ③ 葉に輸送されたアンモニウムイオンはグルタミン合成酵素のはたらきでグルタミン酸と結合する。
- ④ 葉の中で、グルタミン酸はアミノ基転移酵素のはたらきで各種のアミノ酸にされた後、有機窒素化合物の合成に使われる。

問 5 有機窒素化合物ではないものを、次の①～⑦のうちから一つ選べ。

- ① ATP
- ② 核 酸
- ③ グルタミン酸
- ④ グルタミン
- ⑤ クロロフィル
- ⑥ ケトグルタル酸
- ⑦ 尿 素

Ⅱ 染色体と遺伝子に関する以下の各問い(問1～5)に答えよ。解答は記述式解答用紙に記入せよ。

問1 以下の文の空欄に最も適当な数字あるいは語を記入せよ。

ヒトの体細胞では、母方および父方から受け継いだ、対となっている相同染色体が存在する。相同染色体には 対の 染色体と1対の性染色体があり、性染色体は、形と大きさの異なるX染色体とY染色体からなる。X染色体を1対持つと女性となり、X染色体とY染色体を持つと男性となり、このような性決定の様式をXY型という。

一方、昆虫などに見られるような雌が1対のX染色体を持ち、雄は1本のX染色体のみを持つような性決定様式を 型という。また、ヒトと逆に、雄が1種類の性染色体の1対を持ち、雌は種類の異なる性染色体を2本持つような性決定様式を 型という。さらに、雄が1種類の性染色体を1対持ち、雌は1本のみしか持たないような場合を 型という。

問2 ある生物で、それぞれ別の染色体上に存在する4対の対立遺伝子があり、そのうち1対をホモ接合で持ち、残り3対をヘテロ接合で持つ場合、配偶子におけるこれら4つの遺伝子の遺伝子型は何通りあるか。

問3 ある植物で、以下のような3つの形質に関する3対の対立遺伝子があり、それぞれは別の染色体上に存在する。

	優性形質(遺伝子)	劣性形質(遺伝子)
花の色	赤(A)	白(a)
茎の色	緑(B)	紫(b)
葉の厚さ	厚い(C)	薄い(c)

遺伝子型AaBbCcを持つものと、AABbCcを持つものをかけ合わせた場合、生じる表現型はどのような比になるか、以下の例にならって答えよ。

注1：形質は解答例にならい花の色・茎の色・葉の厚さの順に記すこと。

注2：生じる割合の高い表現型の組み合わせから示すこと。同じ割合の場合にはどちらが先でもよい。

解答例： [赤・緑・厚]：[白・紫・薄]： ～ = 3：1：～

問 4 以下の表は、ア～クの異なる 8 種類の生物において、それぞれ 2 つの形質に関わる 2 対の対立遺伝子が存在することを示している。いずれも大文字で表された遺伝子が小文字の遺伝子に対して優性である。

	形質 1	形質 2
ア	A, a	B, b
イ	C, c	D, d
ウ	E, e	F, f
エ	G, g	H, h
オ	I, i	J, j
カ	K, k	L, l
キ	M, m	N, n
ク	Q, q	R, r

8 種類それぞれの生物について、2 つの形質とも優性の表現型を示し、かつ、遺伝子型が全く同じものどうしをかけ合わせたところ以下の結果が得られた。([Ab]や[AB]など[]内に遺伝子が入っているものは表現型を示し、それらの遺伝子の形質が個体の表現型として現れていることを示している。)

ア 子はすべて[AB]となった。

イ 子は[CD] : [Cd] = 3 : 1 となった。

ウ 子は[EF] : [eF] = 3 : 1 となった。

エ 子は[GH] : [Gh] : [gH] : [gh] = 9 : 3 : 3 : 1 となった。

オ 子は[IJ] : [ij] = 3 : 1 となった。

カ 子は[KL] : [Kl] : [kl] = 2 : 1 : 1 となった。

キ 子は[MN] : [Mn] : [mN] : [mn] = 66 : 9 : 9 : 16 となった。

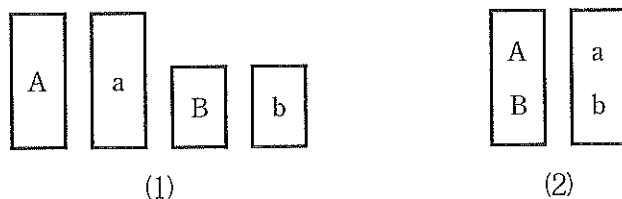
ク 子は[QR] : [Qr] : [qR] : [qr] = 129 : 63 : 63 : 1 となった。

この結果をもとに、ア～クの生物では、2 つの遺伝子が染色体上にどのように存在するかを以下の 1～5 の注に従って示せ。ただし、2 つの遺伝子が連鎖していて、それらの間で染色体が乗換えを起こす場合、その乗換えは 1 回のみで、また遺伝子の組換え価は 30 % 以下であるとする。

注1：解答欄にはア～クそれぞれに遺伝子が独立の場合と連鎖の場合の2つの解答欄が用意されている。解答が1つの場合には、他方は空欄のままでよい。

注2：2つの遺伝子が別の染色体上に独立して存在する場合には、下の解答例(1)のようにアルファベット順で若い方の遺伝子を左の相同染色体上に記し、さらに対立遺伝子として存在する場合には優性の遺伝子を相同染色体の左の染色体上に記すこと。また、2つの遺伝子と同じ染色体上に連鎖して存在している場合には、下の解答例(2)のようにアルファベット順で若い方の遺伝子を上方に記すこと。

<解答例>



注3：遺伝子の大文字/小文字のちがいがはっきり読み取れるように表の文字を参考に記すこと。特に *i, j, k, l* は斜体で文字の特徴を示すこと。

注4：遺伝子が連鎖していて、染色体の乗換えによる遺伝子の組換えが起こっている場合には、解答欄の「組換え」の欄に○を、連鎖しているが組換えは全く起こっていない場合には×を、この結果からでは組換えが起こったかどうかは判断できない場合には△を記せ。

注5：「組換え」欄に○を記入した場合(遺伝子の組換えが起こっている場合)には、組換え価(%)を示せ(小数が生じる場合には、小数第2位を四捨五入して小数第1位まで示すこと)。

問5 以下の文を読んで(1)、(2)の各問いに答えよ。

ある動物では2対の対立遺伝子があり、それぞれ別の形質に対応している。この2つの遺伝子は連鎖していて、卵および精子形成の際には一定の割合で組換えを起こす。この植物で、両形質とも遺伝子を優性ホモ接合で持つ個体と、両形質とも遺伝子を劣性ホモ接合で持つ個体をかけ合わせてF₁を得た後、今度はF₁どうしをかけ合わせてF₂を得た。

(1) F₂において、相同染色体を構成する2本の染色体がともにこの2つの遺伝子の組換えを起こしている個体の割合が、全体の1%であった。組換え価を求めよ。

(2) F₂において、この2つの遺伝子の一方のみが劣性ホモ接合である個体の割合は全体の何%か。