

順天堂大学 一般

23 B

理 科

理科は **物理** **化学** **生物** のうち 2 科目を選択受験のこと。

物理 …… 1 頁 **化学** ……13 頁 **生物** ……26 頁

問題Ⅰはマークシート方式、Ⅱは記述式である。

Ⅰの解答はマークシートに、Ⅱの解答は解答用紙に記入すること。

〔注 意 事 項〕

1. 監督者の指示があるまでは、この問題冊子を開かないこと。
2. マークシートは、コンピュータで処理するので、折り曲げたり汚したりしないこと。
3. マークシートに、氏名・受験番号を記入し、科目選択・受験番号をマークする。
マークがない場合や誤って記入した場合の答案は無効となる。

受験番号のマーク例(13015の場合)

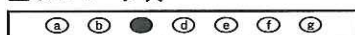
受 験 番 号				
1	3	0	1	5
万位	千位	百位	十位	一位
①	①	●	①	①
●	①	①	●	①
②	②	②	②	②
③	●	③	③	③
④	④	④	④	④
⑤	⑤	⑤	⑤	●
⑥	⑥	⑥	⑥	⑥
⑦	⑦	⑦	⑦	⑦
⑧	⑧	⑧	⑧	⑧
⑨	⑨	⑨	⑨	⑨

4. マークシートにマークするときは、HBまたはBの黒鉛筆を用いること。誤ってマークした場合には、消しゴムで丁寧^{ていねい}に消し、消し^{ていねい}くずを完全に取り除いたうえで、新たにマークし直すこと。

5. 下記の例に従い、正しくマークすること。

(例えばcと答えたいとき)

正しいマーク例



誤ったマーク例



- をする
- ✓をする
- 完全にマークしない
- 枠からはみ出す

6. 各科目とも基本的に正解は一つであるが、科目によっては二つ以上解答を求めている場合があるので設問をよく読み解答すること。
7. 解答は所定の位置に記入すること。

物 理

I 以下の問題(第1問～第3問)の答えをマークシートに記せ。

第1問 次の問い(問1～問5)に答えよ。〔解答番号 ～ 〕

問1 エレベーターが静止しているとき、天井に固定した軽いばねに質量 2.0 kg のおもりをつるしたところ、つり合いの位置ではばねは 4.9 cm の伸びを示した。このエレベーターが、ばねに 2.0 kg のおもりをつるしたまま、図1のように一定の加速度 1.2 m/s^2 で鉛直上向きに上昇するとき、つり合いの位置ではばねが示す伸びはいくらか。最も近い値を、下の①～⑨のうちから一つ選べ。ただし、重力加速度の大きさを 9.8 m/s^2 とし、ばねの伸びはフックの法則にしたがうとする。 cm

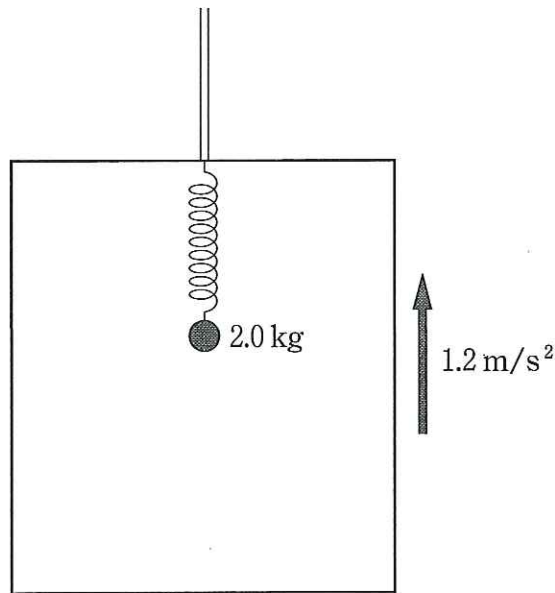


図1

- | | | | | |
|-------|-------|-------|-------|-------|
| ① 3.0 | ② 3.5 | ③ 4.0 | ④ 4.5 | ⑤ 5.0 |
| ⑥ 5.5 | ⑦ 6.0 | ⑧ 6.5 | ⑨ 7.0 | |

問 2 図 2 のように、 $x-y$ 平面上の原点 O に電気量 $+Q$ ($Q > 0$) の点電荷、位置 $A(a, 0)$ に電気量 $-Q$ の点電荷を固定した。 M は線分 OA の中点である。クーロンの法則の比例定数を k として、下の問い ((a), (b)) に答えよ。

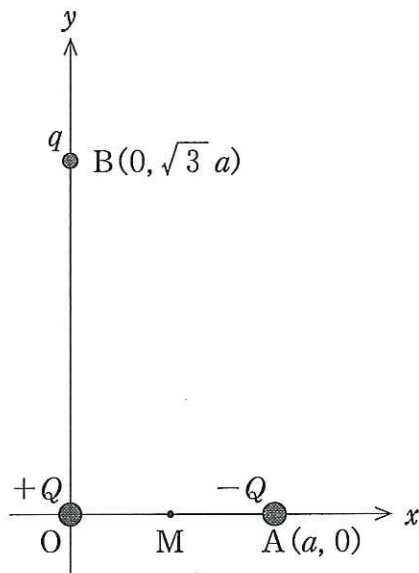


図 2

(a) 位置 $B(0, \sqrt{3}a)$ に電気量 q ($q > 0$) の点電荷を置いた。この点電荷にはたらく力の x 成分は、 $\frac{kqQ}{a^2} \times \boxed{2}$ であり、 y 成分は $\frac{kqQ}{a^2} \times \boxed{3}$ となる。 $\boxed{2} \cdot \boxed{3}$ を埋めるのに正しいものを、次の①～⑫のうちから一つずつ選べ。

- | | | |
|--------------------------------------|------------------|--------------------------------------|
| ① $\frac{1}{4} - \frac{\sqrt{3}}{3}$ | ② $-\frac{1}{4}$ | ③ $-\frac{\sqrt{3}}{8}$ |
| ④ $-\frac{5}{24}$ | ⑤ $-\frac{1}{8}$ | ⑥ $\frac{\sqrt{3}}{8} - \frac{1}{3}$ |
| ⑦ $\frac{1}{3} - \frac{\sqrt{3}}{8}$ | ⑧ $\frac{1}{8}$ | ⑨ $\frac{5}{24}$ |
| ⑩ $\frac{\sqrt{3}}{8}$ | ⑪ $\frac{1}{4}$ | ⑫ $\frac{\sqrt{3}}{3} - \frac{1}{4}$ |

(b) 位置 B から位置 M まで、電気量 q の点電荷をゆっくりと移動させた。
 このとき、外力のした仕事は、 $\frac{kqQ}{a} \times \boxed{4}$ となる。 $\boxed{4}$ を
 埋めるのに正しいものを、次の①～⑧のうちから一つ選べ。

- ① $\frac{\sqrt{3}}{3} + \frac{1}{2}$ ② $\frac{\sqrt{3}}{3} - \frac{1}{4}$ ③ $\frac{\sqrt{3}}{8}$
 ④ $\frac{\sqrt{3}}{3} - \frac{1}{2}$ ⑤ $\frac{1}{2} - \frac{\sqrt{3}}{3}$ ⑥ $-\frac{\sqrt{3}}{8}$
 ⑦ $\frac{1}{4} - \frac{\sqrt{3}}{3}$ ⑧ $-\frac{\sqrt{3}}{3} - \frac{1}{2}$

問 3 交流電源、コイル、コンデンサー、抵抗が図 3 のように接続されている回路がある。コイルの自己インダクタンスは L 、コンデンサーの電気容量は C 、抵抗の抵抗値は R である。図 3 の回路で、時刻 t にコイルを点 A から点 B の向きに流れる電流を測定したところ、 ω を角周波数、 I_0 を電流の最大値として、 $I_0 \sin \omega t$ であった。コイルの内部抵抗は無視できるものとして、下の問い((a), (b))に答えよ。

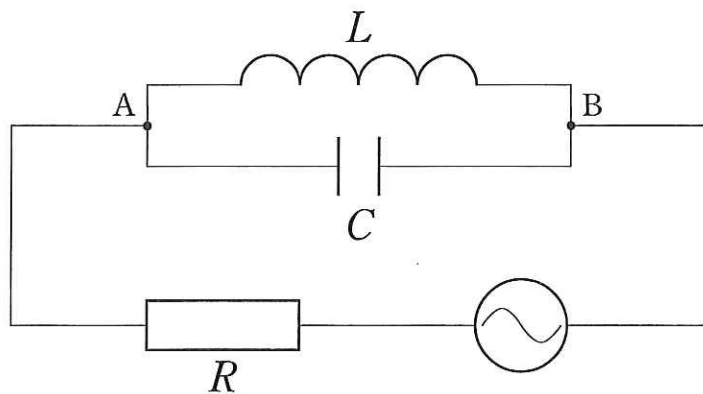


図 3

(a) コンデンサーの A 側の極板に蓄えられた、時刻 t における電気量はどのように表されるか。正しいものを、次の①～⑥のうちから一つ選べ。

$\boxed{5}$

- ① $CR I_0 \sin \omega t$ ② $\omega L C I_0 \sin \omega t$ ③ $(CR + \omega LC) I_0 \sin \omega t$
 ④ $CR I_0 \cos \omega t$ ⑤ $\omega L C I_0 \cos \omega t$ ⑥ $(CR + \omega LC) I_0 \cos \omega t$

(b) 時刻 t の交流電源の電圧を与える式として、正しいものを、次の①～⑥のうちから一つ選べ。 6

- ① $I_0\{R(1 - \omega^2 LC) + \omega L\} \sin \omega t$
- ② $I_0\{(R - \omega L) \sin \omega t + \omega^2 LCR \cos \omega t\}$
- ③ $I_0\{(R - \omega L) \sin \omega t - \omega^2 LCR \cos \omega t\}$
- ④ $I_0\{R \sin \omega t + \omega L(1 + \omega CR) \cos \omega t\}$
- ⑤ $I_0\{R \sin \omega t - \omega L(1 - \omega CR) \cos \omega t\}$
- ⑥ $I_0\{R(1 - \omega^2 LC) \sin \omega t + \omega L \cos \omega t\}$

問 4 体積が V_A 、圧力が P の理想気体が定圧膨張して、体積が V_B ($V_B > V_A$) になった。この過程で気体が吸収した熱量はいくらか。正しいものを、次の①～⑦のうちから一つ選べ。ただし、この気体の定積モル比熱を C_V 、気体定数を R とする。 7

- ① $P(V_B - V_A)$
- ② $\frac{C_V}{R} P(V_B - V_A)$
- ③ $\frac{C_V - R}{R} P(V_B - V_A)$
- ④ $\frac{C_V + R}{R} P(V_B - V_A)$
- ⑤ $\frac{R}{C_V} P(V_B - V_A)$
- ⑥ $\frac{C_V - R}{C_V} P(V_B - V_A)$
- ⑦ $\frac{C_V + R}{C_V} P(V_B - V_A)$

問 5 熱力学第 2 法則に関する記述として適当でないものを、次の①～⑤のうちから一つ選べ。 8

- ① 冷たい物体から熱い物体に、熱が自然に流れることはない。
- ② エネルギーの変換では、利用しやすい良質のエネルギーは減り、利用しにくい形態のエネルギーに変わっていく傾向がある。
- ③ 1つの熱源から得た熱のすべてを、仕事に変換する熱機関は存在しない。
- ④ 自然界に起こる大部分の現象は不可逆変化である。
- ⑤ 熱力学第 2 法則は、熱まで含めたエネルギー保存の法則を述べたものである。

第2問 中心軸が水平な円筒のなめらかな内面に沿ってすべる小球の運動を考えよう。重力加速度の大きさを g として、次の問い(問1, 問2)に答えよ。

[解答番号 ~]

問1 鉛直な面内で円筒の内面は半径 r の円周になり、図1のように、この円の中心を O とし円周上の最下点を A とする。いま、質量 m の小球が点 B にあり、静止状態からすべり出し円周に沿って運動する。円周に沿って測った A から B までの長さを x とし、 x は r に比べてじゅうぶん小さいとして、下の問い((a), (b))に答えよ。

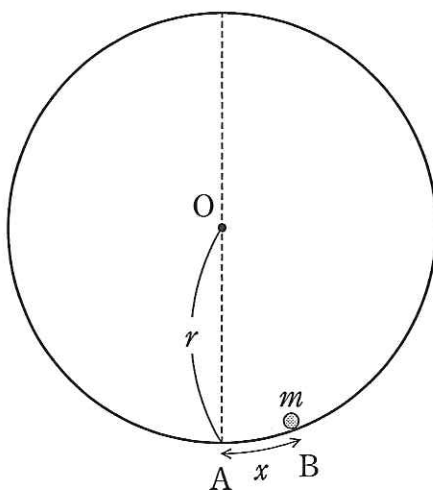


図1

(a) 点 B で静止状態からすべり出す瞬間に、小球にはたらく重力の、円周に沿った成分の大きさはいくらか。最も適当なものを、次の①~⑧のうちから一つ選べ。ただし、必要ならば、 θ が1に比べてじゅうぶん小さい数のとき、 $\sin \theta \simeq \theta$ と近似してよい。

- | | | |
|-----------------------------|-----------------------------|---------------------------|
| ① $mg \frac{x}{r}$ | ② $mg \frac{r}{x}$ | ③ $mg \frac{x+r}{r}$ |
| ④ $mg \frac{r}{x+r}$ | ⑤ $mg \sqrt{\frac{x}{r}}$ | ⑥ $mg \sqrt{\frac{r}{x}}$ |
| ⑦ $mg \sqrt{\frac{x+r}{r}}$ | ⑧ $mg \sqrt{\frac{r}{x+r}}$ | |

(b) 小球が、最初に点 A を通過してから、2 度目に点 A を通るまでの時間は
 いくらか。正しいものを、次の①～⑧のうちから一つ選べ。 2

- ① $\sqrt{\frac{2g}{x}}$ ② $2\sqrt{\frac{2g}{x}}$ ③ $\sqrt{\frac{2x}{g}}$ ④ $2\sqrt{\frac{2x}{g}}$
 ⑤ $\pi\sqrt{\frac{g}{r}}$ ⑥ $2\pi\sqrt{\frac{g}{r}}$ ⑦ $\pi\sqrt{\frac{r}{g}}$ ⑧ $2\pi\sqrt{\frac{r}{g}}$

問 2 次に、問 1 の円周上で図 2 のように、点 O と同じ高さの二つの点をそれぞれ C, E とし、最高点を D として、最下点 A には質量 m の小球を静止させる。点 C には質量 M のもう一つの小球があり、静止状態からすべり出す。すべり出した質量 M の小球は、円周に沿ってすべり落ちて、点 A に来たところで質量 m の小球と衝突した。この衝突直前の質量 M の小球の運動、および衝突後の質量 m の小球の運動について、下の問い (a)～(d) に答えよ。

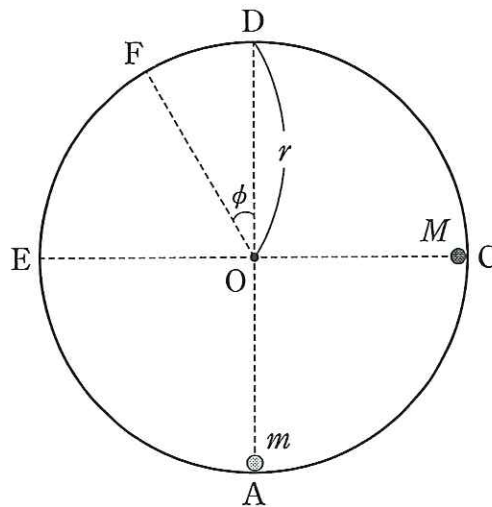


図 2

(a) 衝突直前の質量 M の小球の速さ V_0 はいくらか。正しいものを、次の①～⑧のうちから一つ選べ。

$V_0 =$ 3

- ① $\sqrt{\frac{gr}{2}}$ ② \sqrt{gr} ③ $\sqrt{2gr}$ ④ $2\sqrt{gr}$
 ⑤ $\sqrt{\frac{Mgr}{2}}$ ⑥ \sqrt{Mgr} ⑦ $\sqrt{2Mgr}$ ⑧ $2\sqrt{Mgr}$

(b) 衝突直前に質量 M の小球が円筒の内面から受ける抗力の大きさはいくらか。正しいものを、次の①～⑩のうちから一つ選べ。 4

- ① 0 ② Mg ③ $\sqrt{2}Mg$
 ④ $2Mg$ ⑤ $(\sqrt{2}+1)Mg$ ⑥ $3Mg$
 ⑦ $(2\sqrt{2}+1)Mg$ ⑧ $4Mg$ ⑨ $2(\sqrt{2}+1)Mg$
 ⑩ $5Mg$

(c) 質量 M と m の二つの小球の間のはねかえり係数を e とし、衝突直後の質量 m の小球の速さを v とすると、この v が衝突直前の質量 M の小球の速さ V_0 より大きくなるのは、

$$M > \boxed{5} \times m$$

が成り立つときである。 5 を埋めるのに正しいものを、次の①～⑩のうちから一つ選べ。

- ① 1 ② e ③ $\frac{1+e}{2}$ ④ $2-e$
 ⑤ $\frac{e(1+e)}{2}$ ⑥ $e(2-e)$ ⑦ $\frac{1}{e}$ ⑧ $\frac{2}{1+e}$
 ⑨ $\frac{1}{2-e}$ ⑩ $\frac{2}{e(1+e)}$ ⑪ $\frac{1}{e(2-e)}$

(d) 衝突後の質量 m の小球は、円周に沿って運動して点 E を通過し、そのあとは、最高点 D まで達しないで、図 2 の点 F で円筒の内面から離れた。 $\angle DOF = \phi$ とすると、衝突直後の質量 m の小球の速さ v は、 ϕ を用いてどのように表されるか。正しいものを、次の①～⑩のうちから一つ選べ。

$$v = \boxed{6}$$

- ① $\sqrt{2gr(\sin\phi+1)}$ ② $\sqrt{2gr(\cos\phi+1)}$
 ③ $\sqrt{gr(3\sin\phi+2)}$ ④ $\sqrt{gr(3\cos\phi+2)}$
 ⑤ $\sqrt{gr(2\sin\phi+3)}$ ⑥ $\sqrt{gr(2\cos\phi+3)}$
 ⑦ $\sqrt{gr(2\sin\phi+\cos\phi+2)}$ ⑧ $\sqrt{gr(2\cos\phi+\sin\phi+2)}$
 ⑨ $\sqrt{gr(2\sin\phi+\cos\phi+3)}$ ⑩ $\sqrt{gr(2\cos\phi+\sin\phi+3)}$

第3問 スピーカーの膜が振動すると、膜に接した空気も振動し圧縮と膨張をくり返す。このため、空気の密度が密な(圧力の高い)部分と疎な(圧力の低い)部分ができ、空気の振動が縦波となって伝わる。このような波動が空気中を伝わる音波である。 x 軸上の原点から負の向きにじゅうぶん離れたところにスピーカーがあり、スピーカーから出た周期 T の正弦波の音波が x 軸上を正の向きに速さ V で伝わっている。風はなく、音波の振幅の変化は無視できるとして、次の問い(問1～問4)に答えよ。

[解答番号 ~]

問1 図1は、ある時刻における音波による空気の変位を、横軸に位置 x をとり、縦軸に空気の変位をとって表した正弦波のグラフである。下の問い(a), (b)に答えよ。

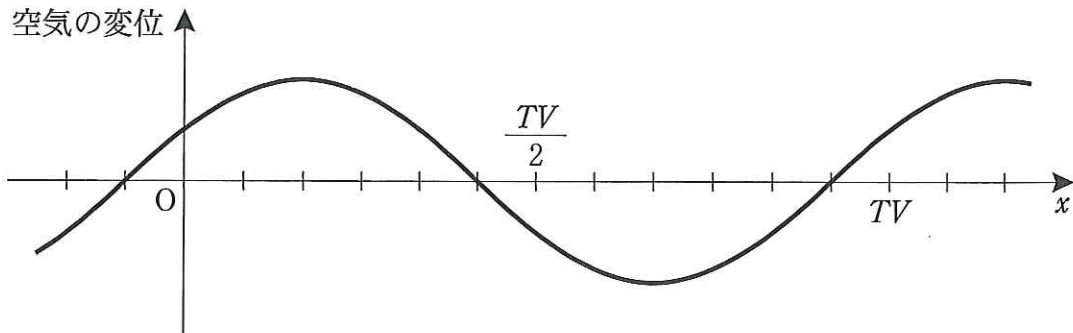


図1

(a) $0 \leq x < TV$ の範囲内で、空気が最も密になっている位置の x 座標はいくらか。正しいものを、下の解答群①～⑫のうちから一つ選べ。

(b) $0 \leq x < TV$ の範囲内で、空気が x 軸の負の向きに最も速く動いている位置の x 座標はいくらか。正しいものを、下の解答群①～⑫のうちから一つ選べ。

・ の解答群

- ① 0 ② $\frac{1}{12}TV$ ③ $\frac{1}{6}TV$ ④ $\frac{1}{4}TV$
 ⑤ $\frac{1}{3}TV$ ⑥ $\frac{5}{12}TV$ ⑦ $\frac{1}{2}TV$ ⑧ $\frac{7}{12}TV$
 ⑨ $\frac{2}{3}TV$ ⑩ $\frac{3}{4}TV$ ⑪ $\frac{5}{6}TV$ ⑫ $\frac{11}{12}TV$

問 2 音波がきた点の空気の密度はわずかに変化し、密度の変化分は小さな振幅の単振動をする。図 2 は、ある点 P での空気の密度の変化分を、横軸に時刻 t をとって表したグラフである。 $0 \leq t < T$ の範囲内で、点 P の空気の変位が x 軸の正の向きに最も大きいのはどの時刻か。正しいものを、下の①～⑫のうちから一つ選べ。

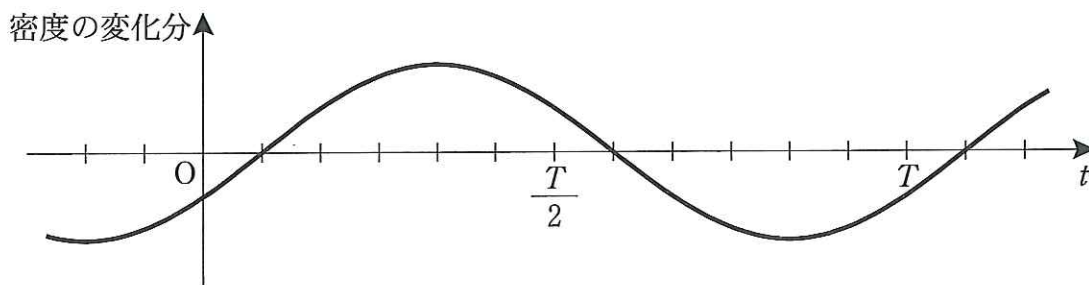


図 2

- ① 0 ② $\frac{1}{12}T$ ③ $\frac{1}{6}T$ ④ $\frac{1}{4}T$
 ⑤ $\frac{1}{3}T$ ⑥ $\frac{5}{12}T$ ⑦ $\frac{1}{2}T$ ⑧ $\frac{7}{12}T$
 ⑨ $\frac{2}{3}T$ ⑩ $\frac{3}{4}T$ ⑪ $\frac{5}{6}T$ ⑫ $\frac{11}{12}T$

問 3 x 軸上の原点 O に反射板を置き、反射板が x 軸と垂直になるように保って x 軸上を正の向きに一定の速さ v で動かした。 v は音速 V よりも小さいとして、次の問い ((a), (b)) に答えよ。

(a) 速さ v で動いている反射板に単位時間に到着する音波の山の数を求めよ。正しいものを、次の①～⑧のうちから一つ選べ。 4

- | | | |
|------------------------|------------------------|----------------------|
| ① $\frac{1}{T}$ | ② $\frac{v}{TV}$ | ③ $\frac{V-v}{TV}$ |
| ④ $\frac{V+v}{TV}$ | ⑤ $\frac{V}{T(V-v)}$ | ⑥ $\frac{V}{T(V+v)}$ |
| ⑦ $\frac{V-v}{T(V+v)}$ | ⑧ $\frac{V+v}{T(V-v)}$ | |

(b) 反射板に波が到着すると、波は到着した部分から順に反射波に変わっていく。スピーカーと反射板の間で静止している観測者には、スピーカーからの直接音と反射板からの反射音によってうなりが聞こえる。このうなりの振動数はいくらか。正しいものを、次の①～⑧のうちから一つ選べ。

5

- | | | |
|---------------------------|----------------------------|-----------------------|
| ① $\frac{v}{TV}$ | ② $\frac{v}{T(V+v)}$ | ③ $\frac{v}{T(V-v)}$ |
| ④ $\frac{vV}{T(V^2-v^2)}$ | ⑤ $\frac{2v}{TV}$ | ⑥ $\frac{2v}{T(V+v)}$ |
| ⑦ $\frac{2v}{T(V-v)}$ | ⑧ $\frac{2vV}{T(V^2-v^2)}$ | |

問 4 反射板を止め、反射板とスピーカーを結ぶ直線上をスピーカーに向かって歩いていったところ、1 m 移動するごとに音が大きくなった。音速を $V = 340 \text{ m/s}$ としたとき、スピーカーから出ている音の振動数はいくらか。正しいものを、次の①～⑧のうちから一つ選べ。 6 Hz

- | | | | |
|-------|-------|-------|-------|
| ① 85 | ② 170 | ③ 255 | ④ 340 |
| ⑤ 425 | ⑥ 510 | ⑦ 595 | ⑧ 680 |

II 次の問いに答えよ。解答用紙の所定の欄には、結果だけでなく考え方と途中の式も示せ。

図1のように、鉛直上向きで磁束密度 B の一様な磁界の中に、2本の平行な導線 AB と CD が間隔 l で水平面内に固定されている。質量 m 、抵抗 R をもつ導体棒 PQ は、なめらかな滑車を通して伸びない糸で質量 M のおもりにつながれている。導体棒 PQ は平行な導線上を AB に対して直角を保ったままなめらかに動くことができる。2本の平行な導線の B と D の間には起電力 V の電池とスイッチ S がつながれている。導線 AB, CD の電気抵抗、電池の内部抵抗、回路を流れる電流がつくる磁界、および滑車と糸の質量は無視できるものとする。重力加速度の大きさを g として、次の問い(問1～問5)に答えよ。

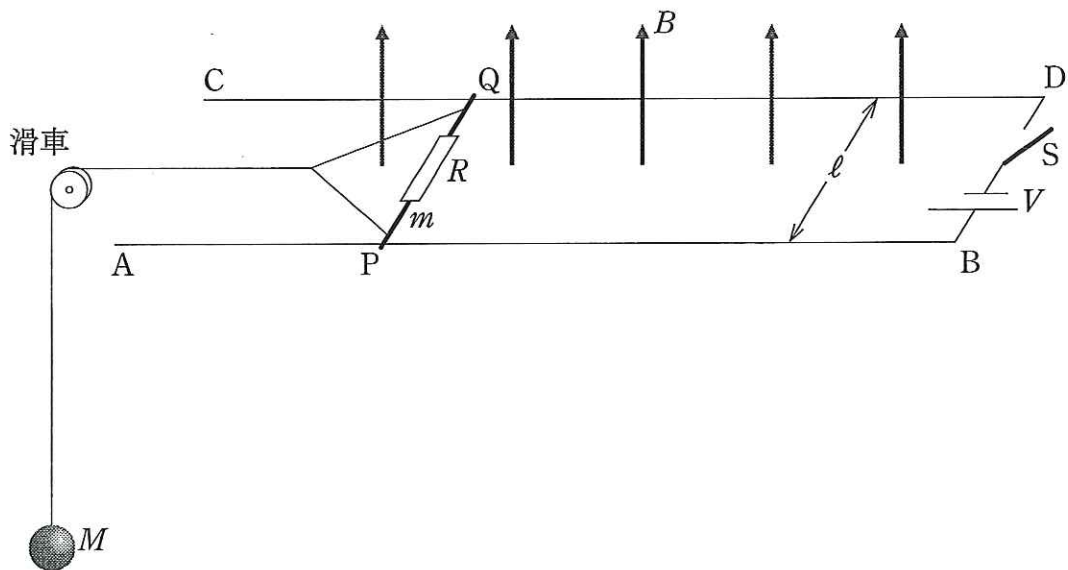


図1

問1 Sを閉じると導体棒 PQ は運動をはじめ、おもりが上がりはじめた。PQ の速さが v になったとき、導体棒 PQ に生じる誘導起電力の大きさ、および導体棒 PQ に流れる電流を求めよ。ただし、電流は導体棒を P から Q に流れる向きを正とする。

問 2 このとき，導体棒 PQ の A から B に向かう加速度はいくらか。

問 3 じゅうぶん時間がたったとき，導体棒 PQ は一定の速さになった。このときの速さを求めよ。

問 4 導体棒 PQ の速さが一定になったとき，電池が供給する電力を求めよ。

問 5 このとき，導体棒 PQ の抵抗 R で単位時間あたりに発生するジュール熱，および導体棒 PQ がおもりを引き上げる仕事率を求めよ。

解 答 用 紙

得
点

II

問 1	<p style="text-align: center;">答 誘導起電力 電流</p>
問 2	<p style="text-align: right;">答</p>
問 3	<p style="text-align: right;">答</p>
問 4	<p style="text-align: right;">答</p>
問 5	<p style="text-align: center;">答 単位時間のジュール熱 引き上げる仕事率</p>