

平成 24 年度

推 薦 入 学
学 習 能 力 適 性 検 査

数 理 的 問 題

注意：答えはすべて解答用紙に記入しなさい。

藤田保健衛生大学医学部

数 学 (その 1)

第 1 問

0 でない実数 x に対して $f(x) = x^2 - 5x + \frac{15}{x} + \frac{9}{x^2}$ とする.

(i) $t = x - \frac{3}{x}$ を利用して $f(x)$ を t の 2 次関数 $g(t)$ に変形するとき, $g(t) =$
 (1) である.

(ii) 方程式 $g(t) = 0$ の解は $t =$ (2) である.

(iii) 方程式 $f(x) = 0$ の解は $x =$ (3) である.

第 2 問

地上の一点からボールを真上に投げ上げたとき, 投げ上げてから t 秒後の地上からのボールの高さを h メートルとする. h は t の 2 次関数で表されるものとするとき, $t = 4$ 秒でボールの高さが最高の 80 メートルになるという. このとき h を t で表すと (4) となり, ボールが地上 60 メートル以上の高さにあるのは t の範囲が (5) のときである.

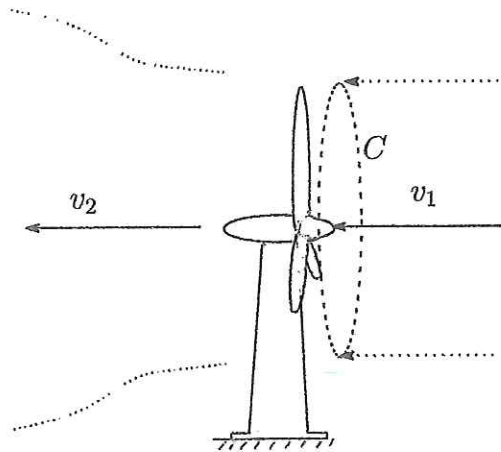
次ページに続く

数 学 (その 2)

第 3 問

水平軸がプロペラ式の風力発電機に、下図のように気流が、発電機のプロペラが回転することで描く円 C に垂直に流れ込んでいる。発電機を通過する前の気流の速さを v_1 、通過後の気流の速さを v_2 とする ($v_1 \geq v_2$)。発電機を通過する直前の気流のエネルギーを $P_1 = \frac{1}{2}mv_1^2$ 、直後のエネルギーを $P_2 = \frac{1}{2}mv_2^2$ とするとき、単位時間に発電機が得るエネルギーが $P = P_1 - P_2$ で与えられるものとする。ただし $m = d \frac{v_1 + v_2}{2}$ で、 d は空気の密度と C の面積によって決まる定数とする。

- (i) もしこの発電機がないと仮定したとき、 $m = \boxed{\quad (6) \quad}$ であり、この気流の単位時間当たりのエネルギー $P_0 = \boxed{\quad (7) \quad}$ である。
- (ii) $\frac{P}{P_0}$ を $V = \frac{v_2}{v_1}$ で表すと $\boxed{\quad (8) \quad}$ となり、 $\frac{P}{P_0} > \frac{1}{2}$ を満たす V の範囲を求めると $V = \boxed{\quad (9) \quad}$ である。



数 学 (その 3)

第 4 問

平行四辺形 ABCD において $AB = 13$, $AD = 15$, $\angle ABC > 90^\circ$ とする. 辺 AD 上に点 P, 辺 BC 上に点 Q をとり, $PQ = 12$, $\angle APQ = 90^\circ$ とする. このとき直線 PQ により平行四辺形 ABCD は 2 つの合同 (対応する辺の長さおよび角の大きさがそれぞれ等しい) な四角形に分割されているとする.

- (i) $\cos \angle ABC$ の値は である.
- (ii) 線分 AP の長さは であり, $\angle BQP$ の大きさは である.
- (iii) 直線 PQ を軸として平行四辺形 ABCD を回転させて立体をつくったとき, この立体の体積は である.

藤田保健衛生大学
医学部 推薦

--

数理的問題 解答用紙

第 1 問

(1)		(2)	
(3)			

第 2 問

(4)		(5)	
-----	--	-----	--

第 3 問

(6)		(7)	
(8)		(9)	

第 4 問

(10)		(11)	
(12)		(13)	